

Rohnson[®]

Instrukcja obsługi

MASZYŃKA DO MIELENIA MIĘSA

R-502V



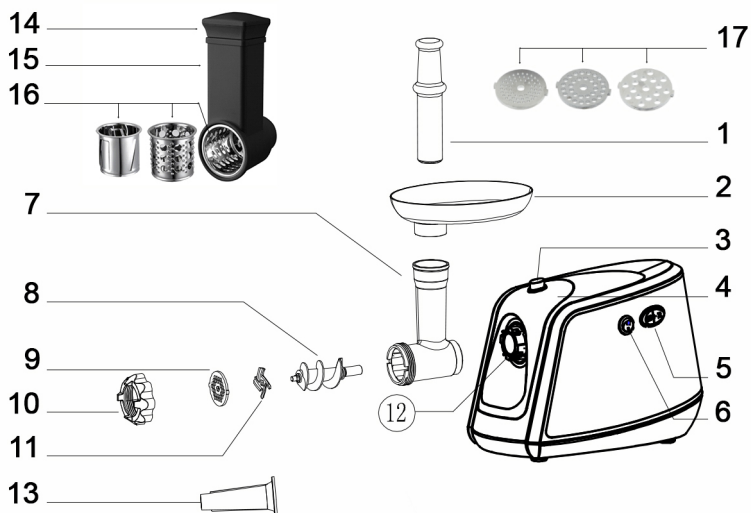
Przed użyciem urządzenia należy zapoznać się z jego instrukcją. Z urządzenie należy korzystać tylko w sposób opisany w niniejszej instrukcji obsługi. Instrukcję należy zachować.

WAŻNE INSTRUKCJE BEZPIECZEŃSTWA PRZECZYTAJ UWAŻNIE I ZACHOWAJ NA PRZYSZŁOŚĆ

- Z niniejszego urządzenia mogą korzystać dzieci w wieku 8 lat i starsze oraz osoby o ograniczonej sprawności ruchowej, zmysłowej lub umysłowej, lub osoby bez doświadczenia i wiedzy, jeżeli są pod nadzorem lub zostały pouczone odnośnie do instrukcji bezpiecznej obsługi urządzenia i rozumieją potencjalnym zagrożeniem. Czyszczenie i konserwację wykonywaną przez użytkownika nie mogą wykonywać dzieci, które nie są starsze 8 lat i pod nadzorem. Urządzenie i jego przewód zasilający należy przechowywać poza zasięgiem dzieci młodszych 8 lat.
- Dzieciom nie wolno bawić się z urządzeniem.
- Podczas montażu i demontażu urządzenia odłącz je od sieci.
- Podczas przenoszenia urządzenia należy trzymać go w obu rękach. Podczas przenoszenia nie wolno trzymać urządzenia za miskę ani za głowicę.
- Nie wolno wciskać artykułów spożywczych rękoma. Zawsze należy użyć popychacza.
- Do urządzenia nie wolno wkładać artykułów spożywczych takich jak np. kości, orzechy itp.
- Do urządzenia nie wolno wkładać ani imbiru lub innych pokarmów zawierających błonnik.
- Nie włączaj urządzenia na dłużej niż 10 minut. Pozostaw urządzenie do ostygnięcia (min. 10 minut), a potem możesz kontynuować pracę.
- Podczas wkładania artykułów spożywczych nie naciskaj zbyt mocno na popychacz. Pozwoli to uniknąć uszkodzenia urządzenia.
- Nie wolno nigdy podejmować prób naprawy urządzenia samemu.
- Przed podłączeniem urządzenia do gniazdka elektrycznego należy upewnić się, że napięcie podane na tabliczce znamionowej odpowiada napięciu w gniazdku.
- Urządzenie podłączaj tylko do prawidłowo uziemionego gniazdka.
- Urządzenie nie jest przeznaczone do obsługi za pośrednictwem programatora, zewnętrznego wyłącznika czasowego ani zdalnego sterowania.
- Przed pierwszym uruchomieniem należy uważnie przeczytać instrukcję obsługi wraz z ilustracjami i zachować.

- Nie korzystaj z urządzenia, jeżeli przewód zasilający lub wtyczka są uszkodzone, urządzenie nie działa prawidłowo, zostało upuszczone na ziemię i uszkodziło się lub wpadło do wody. W takich przypadkach należy wziąć urządzenie do fachowego serwisu, żeby sprawdzić, czy jest bezpieczne i działa prawidłowo.
- Urządzenie jest przeznaczone tylko do użytku domowego. Nie jest ono przeznaczone do użytku profesjonalnego.
- Urządzenia nie wolno używać w połączeniu z programatorem, przełącznikiem czasowym ani innym sprzętem, który automatycznie włącza urządzenie.
- Przygotowując wyroby nie wolno pozostawiać urządzenia bez nadzoru i kontroli.
- Z urządzenia można korzystać tylko w miejscach, gdzie nie może się ono przewrócić i jest w odpowiedniej odległości od źródła ciepła (np. pieca, kuchenki elektrycznej/gazowej itd.) oraz mokrych powierzchni (zlewozmywaków, umywalk itd.).
- Urządzenia wolno używać tylko z akcesoriami przeznaczonymi dla tego typu. Użycie innych akcesoriów może stanowić zagrożenie dla obsługi lub uszkodzić urządzenie.

OPIS URZĄDZENIA



- | | |
|---|---------------------------------|
| 1. Popychacz | 10. Okrągła głowica |
| 2. Miska napełniająca | 11. Ostrze tnące |
| 3. Przycisk do zwolnienia/włożenia głowicy | 12. Otwór wejściowy |
| 4. Podstawa urządzenia | 13. Nasadka do wyrobu wędlin |
| 5. Przycisk ON/OFF i ruchu wstecznego | 14. Popychacz gł.do szatkowania |
| 6. Wyłącznik bezpieczeństwa ruchu wstecznego do ochrony silnika | 15. Głowica do szatkowania |
| 7. Głowica | 16. Nasady do szatkowania |
| 8. Wał ślimakowy | |
| 9. + 17 Sitka do mielenia (różne) | |

MONTAŻ URZĄDZENIA

- Włóż głowicę młynka do otworu wejściowego i zamocuj ją, obracając w kierunku ruchu wskazówek zegara.
- Włóż wał ślimakowy długim końcem do głowicy młynka, lekko krętym ruchem, dopóki nie zostanie prawidłowo osadzony.
- Umieść ostrze tnące na wale ślimakowym. Jeżeli nie zostanie zamontowany prawidłowo, mięso nie będzie zmielone.
- Umieść wybrane sitko do mielenia obok ostrza tnącego tak, aby wypusty dopasować do rowków.
- Naciśnij środek sitka do mielenia jednym palcem, drugą ręką obracaj nakrętkę pierścieniową, dopóki nie jest prawidłowo dokręcona.
- Umieść urządzenie na płaskiej powierzchni.
- Urządzenie jest teraz gotowe do użytku.
- Przepływ powietrza w dolnej i bocznej części pokrywy silnika powinien być drożny i nieblokowany.

MIELENIE MIĘSA

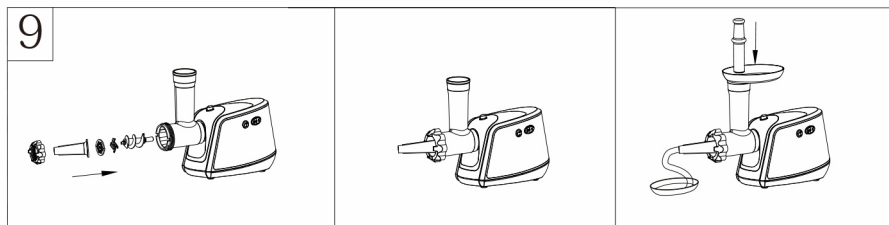
- Pokrój całe mięso (zaleca się mięso bez kości i tłuszczu) na kawałki ok. 20 mm x 20 mm x 60 mm, które łatwo zmieszczą się w misce napełniającej.
- Przełącz przycisk „ON/OFF” (włącz/wyłącz) do pozycji „ON” (włącz).
- Włóż kawałki mięsa do miski napełniającej. Posuwając artykuły żywnościowe do młynka, należy używać wyłącznie popychacza.
- Jak skończysz, wyłącz urządzenie i odłącz je od źródła zasilania.

RUCH WSTECZNY

- W razie nietypowego zachowania urządzenia (wyższy hałas lub podskakiwanie młynka) należy wyłączyć urządzenie przyciskiem „ON/OFF” (włącz/wyłącz). Następnie naciśnij przycisk „REV” (ruch wsteczny).
- Wał ślimakowy zacznie obracać się w odwrotnym kierunku i głowica młynka zacznie się opróżniać.
- Jeżeli nie, należy wyłączyć urządzenie, odłączyć go od zasilania, zdemontować i oczyścić.

WYRÓB KIELBAS I PARÓWEK

- Przed rozpoczęciem należy postępować zgodnie z rysunkiem poniżej.



TARCIE I SZATKOWANIE WARZYW, OWOCÓW I INNYCH PRODUKTÓW SPOŻYWCZYCH

- Naciśnij przycisk do zwolnienia/włożenia głowicy urządzenia. Włóż głowicę do szatkowania do korpusu urządzenia. Następnie lekko obróć ją w kierunku przeciwnym do ruchu wskazówek zegara tak, aby dopasować głowicę do prawidłowej pozycji.
- Zamontuj żądaną nasadkę.
- Włącz urządzenie przyciskiem ON, włóż artykuły spożywcze przeznaczone do krojenia do wypełniacza i lekko posuwaj je popychaczem w dół. Opracuj żądane artykuły spożywcze.
- Wyłącz urządzenie przyciskiem OFF i odłącz go od zasilania.
- Do demontażu wykonaj proces odwrotnie, patrz wyżej.

SPECYFIKACJA TECHNICZNA

Zakres napięcia znamionowego	220-240 V
Częstotliwość znamionowa	50 Hz
Nominalny znamionowy pobór mocy	450 W
Maksymalna moc znamionowa silnika	1500 W

Deklarowana wartość emisji hałasu niniejszego urządzenia wynosi 85 dB, co przedstawia poziom „A” mocy akustycznej w stosunku do mocy akustycznej odniesienia 1 pW.

Zmiany tekstu i danych technicznych zastrzeżone.

INSTRUKCJE ORAZ INFORMACJE DOTYCZĄCE USUWANIA ZUŻYTYCH OPAKOWAŃ

Zużyty materiał opakowaniowy należy przekazać do miejsca wyznaczonego przez gminę do utylizacji odpadów.

USUWANIE ZUŻYTYCH URZĄDZEŃ ELEKTRYCZNYCH I ELEKTRONICZNYCH

Ten symbol umieszczony na urządzeniach lub w dokumentacji towarzyszącej oznacza, że zużytych urządzeń elektrycznych i elektronicznych nie można łączyć z odpadami z gospodarstw domowych. W celu odpowiedniej likwidacji, odzysku i recyklingu należy przekazać te urządzenia do wyznaczonych punktów zbiórki. Alternatywnie, w niektórych krajach Unii Europejskiej lub innych krajach europejskich, można zwrócić te urządzenia lokalnemu dystrybutorowi podczas zakupu innego ekwiwalentnego urządzenia. Właściwa utylizacja tych urządzeń pozwoli na zachowanie cennych zasobów naturalnych i uniknięcie ewentualnego negatywnego wpływu na środowisko naturalne i zdrowie ludzi, który mógłby zaistnieć w przypadku niewłaściwego zagospodarowania odpadów.



Urządzenie to spełnia wszystkie podstawowe wymagania dyrektyw UE, które go dotyczą.