



Návod na použitie
NÍZKOOTÁČKOVÝ ODŠŤAVOVAČ
R- 458



Pred použitím tohto spotrebiča sa prosím zoznámte s návodom na jeho obsluhu. Spotrebič používajte iba tak, ako je popísané v tomto návode na použitie. Návod uschovajte pre prípad ďalšej potreby.

DÔLEŽITÉ BEZPEČNOSTNÉ POKYNY

ČÍTAJTE POZORNE A USCHOVAJTE PRE BUDÚCE POUŽITIE

- Pred pripojením spotrebiča k sieťovej zásuvke sa uistite, že sa napätie uvedené na štítku spotrebiča zhoduje s elektrickým napätím zásuvky.
- Spotrebič pripájajte iba k riadne uzemnenej zásuvke.

Upozornenie

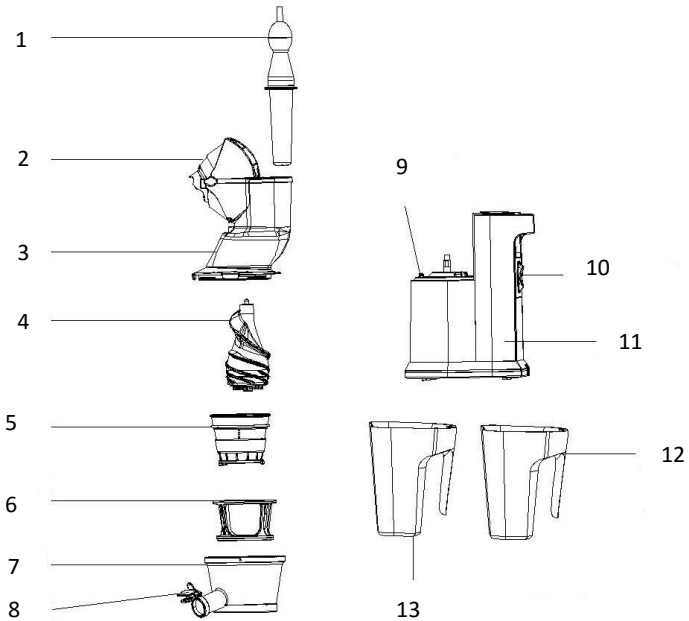
- Prístroj nie je určený pre prevádzku prostredníctvom externého časovača alebo samostatného diaľkového riadiaceho systému.
- Tento prístroj nie je vhodný pre použitie osobami so zníženými fyzickými a duševnými schopnosťami alebo osobami bez skúseností či bez oboznámenia sa s týmto prístrojom. Pre väčšiu bezpečnosť môžu tieto osoby používať prístroj len pod dohľadom zodpovednej osoby. Deti mladšie ako 8 rokov nesmú byť bez dozoru v blízkosti prístroja a nesmie sa s prístrojom hrať.
- Tento výrobok je určený na použitie v domácnosti.
- Prístroj nesmie byť používaný na iné účely, než na ktoré je určený.
- Pred použitím prístroj umiestnite na rovnú a stabilnú plochu.
- Počas odšťavovania kontrolujte, či prostredná časť odšťavovača ani nádoba na dužinu nie je príliš plná. Ak sú plné, odpojte prístroj zo siete, nádoby vyprázdňte a potom môžete opäť pokračovať.
- V prípade, že je poškodený napájací kábel, musí byť vymenený kvalifikovanou osobou alebo v autorizovanom servise. Predídete tým nebezpečenstvu.
- Nepoužívajte prístroj, ak sú napájací kábel, zástrčka alebo iná časť prístroja akokoľvek poškodené.
- Pravidelne kontrolujte napájací kábel, či nejaví známky poškodenia. Ak sú prístroj alebo napájací kábel akokoľvek poškodené, prístroj nepoužívajte.
- Ak spotrebič nepoužívate alebo čistíte, vkladáte či vyberáte jednotlivé časti, vypojte ho zo zásuvky.

- Z dôvodu ochrany pred elektrickým prúdom chráňte napájací kábel, vidlicu aj spotrebič pred kvapalinami a vlhkosťou, neumývajte je pod vodou.
- Spotrebič neobsluhujte mokrými rukami, nepoužívajte ho na vlhkom mieste.
- Sieťovú kábel chráňte pred poškodením ostrými hranami (vrátane hrany stola apod.) Alebo horúcimi predmetmi.
- Je zakázané pripájať spotrebič k napájacej sieti resp. odpájať ho mokrými rukami, hrozí úraz elektrickým prúdom.
- Spotrebič používajte iba s vloženým sitkom. V prípade zistenia trhlín alebo deformácií sitka spotrebič nepoužívajte a obráťte sa na najbližšie servisné stredisko.
- Spotrebič neumiestňujte do blízkosti elektrických alebo plynových sporákov alebo kachlí na pevné palivo.
- Maximálna doba súvislého chodu spotrebiča je 20 minút.
- Ak sa za prevádzky objavia abnormálne zvuk, zápach, prehriatie, dym a pod., ihneď spotrebič vypnite a odovzdajte ho servisnému stredisku na vykonanie opravy. Predídete tak úrazu elektrickým prúdom a nebezpečenstvo požiaru.
- Po použití vždy odpojte z elektrickej siete.
- Je zakázané umývať základňu prístroja pod tečúcou vodou, hrozí poškodenie spotrebiča.

ČO JE TO NÍZKOOTÁČKOVÝ ODŠŤAVOVAČ?

- Nízkootáčkový odšťavovač produkuje viac šťavy z ovocia a zeleniny do jedného pohára, než môžete zjesť v rovnaký čas. Pri prevádzke neprebíha oxidácia alebo oddelenie vitamínov, takže prístroj zachováva viac organických živín z potravy. Telo dostáva všetko, čo potrebuje pre optimálne zdravie. Môžete sa tešiť z chute najrôznejších receptov pripravované z ovocia a zeleniny.
- Odšťavovanie prebieha v dvoch fázach: v prvej sa šťava získava pomocou drvenia a následne sa potom drť stláča, čím pomôže získať viac šťavy.

POPIS PRÍSTROJA



1. Vtláčadlo
2. Podávací otvor
3. Plniaci otvor
4. Lisovacie šnek
5. Nerezové sítko
6. Vodiace kôš
7. Zásobník
8. Vypust' džúsu

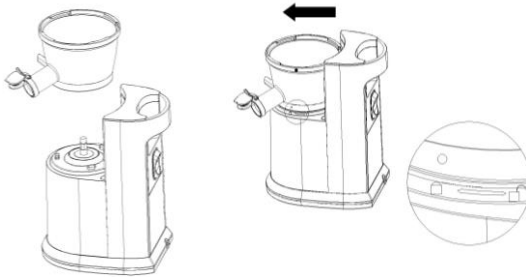
9. Výstupok pre usadenie zásobníka
10. Tlačidlo ON / OFF a spätného chodu
11. Základňa prístroja
12. Nádobá na džús
13. Nádobá na odpad

ZOSTAVENIE ODŠŤAVŇOVAČE

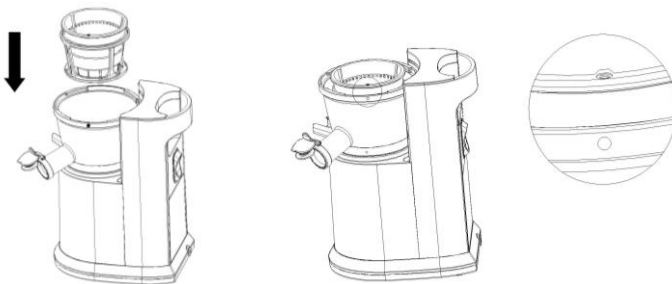
- Nízkootáčkový odšťavovač je pri dodaní takmer zostavený. Pred prvým použitím ho odporúčame rozobrať a odnímateľné časti umyť teplou vodou s jemným prostriedkom na umývanie riadu (bez brúsnych zložiek).
- Všetko dôkladne opláchnite vodou a riadne osušte. Tým sa odstráni nečistoty z výroby alebo prepravy.

MONTÁŽ

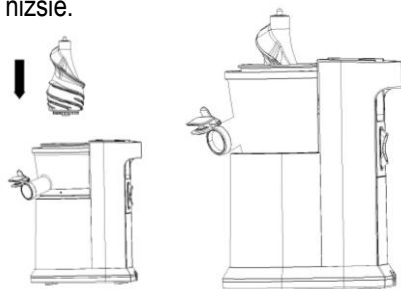
1. Umiestnite zásobník na základňu a miernym otočením v smere hodinových ručičiek ho zaistíte, viď obrázok nižšie.



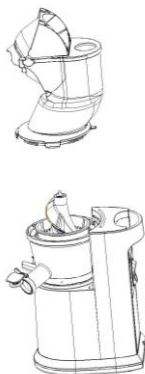
2. Vložte do základne vodiace kôš a zľahka ho pritlačte. Potom vložte do vodiaceho koša nerezové sitko a to tak, aby malá dierka umiestnená na sitku bola v rovnakej pozícii ako červený puntík na zásobníku, viď obrázky nižšie.



3. Vložte lisovacie šnek do nerezového sitka, ľahkým pootočením ho zaistíte, viď obrázok nižšie.



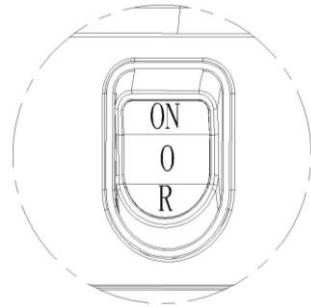
4. Teraz nasadíte veko s podávacím otvorom na základňu prístroja, výstupok na veko musí smerovať na symbol otvoreného zámku. Otočením v smere hodinových ručičiek veko upevníte v pozícii symbolu zatvoreného zámku (pri riadnom uzavretí veka začujete jemné cvaknutie), viď obrázok nižšie.



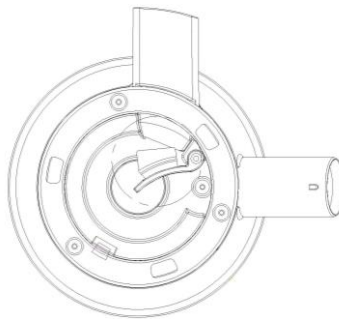
Poznámka: prístroj je vybavený bezpečnostnou poistkou, pokiaľ prístroj nie je riadne zostavený, nemožno spustiť.

POUŽITIE PRÍSTROJA

- Zapojte prístroj do elektrickej siete.
- Vložte nádobu pod výtok džúsu a druhú pod otvor na odpad.
- Prístroj zapnite tlačidlom "ON". Vkladajte potraviny pomocou podávacieho otvoru. POZOR: neľahajte prosím silou za podávacie otvor smerom nahor, mohlo by dôjsť k jeho poškodeniu.
- Pre vypnutie prístroja stlačte tlačidlo do pozície "O".
- Pokiaľ to situácia vyžaduje (upchatie prístroja), stlačte tlačidlo do pozície "R" spätným chodom budú potraviny uvoľnené.



Poznámka: Pod zásobníkom sa nachádza silikónová podložka, ktorá bráni odtekaníu šťavy z výstupu odpadu. Pri používaní prístroja sa uistite, že sa táto podložka nachádza na správnom mieste, viď obrázky nižšie. Pri čistení podložku odstráňte, aby sa zvyšok potravín dostal von.



UŽITOČNÉ TIPY PRI ODŠŤAVOVANÍ

- Potraviny pred vložením do odšťavovača starostlivo očistite a umyte a nakrájajte na primerané kúsky tak, aby ich bolo možné ľahko vkladať do vstupného valca. Pred lisovaním odstráňte všetky tvrdé časti potravín (semená, kôstky), ako napríklad u čerešní, sliviek a pod., Mohlo by dôjsť k poškodeniu slimáka. Odporúčame kúsky potravín nie väčšie ako 3 cm.
- Nízkootáčkový odšťavovač používa pri prechode medzi rôznymi druhmi potravín jedinečný jednoduchý proces čistenia. Po spracovaní jedného druhu len nalejte do vstupného valca vodu. Tým sa vypláchne väčšina zvyškov a možno pokračovať v lisovaní. **POZNÁMKA: Toto nenahrádza úplné čistenie.**
- Do plniaceho hrdla vkladajte toľko ovocia alebo zeleniny, aby šťava, ktorá sa vytvorí, stačila výlevkou odtiecť a nehromadila sa. A to z dôvodu: ak šťava bude pretekať mimo výlevku, môže dôjsť k poškodeniu spotrebiča!
- Používajte čerstvé ovocie alebo zeleninu. Obsahujú viac šťavy. Pre tento prístroj je vhodné ovocie alebo zelenina, ako napr. ananás, červená repa, jablká, uhorky, mrkvy, špenát, melóny, paradajky, granátové jablká, pomaranče, hrozno atď.
- Ovocie alebo zeleninu nemusíte šúpať. Lúpte iba potraviny s hrubou šupkou, ako sú pomaranče, ananás atď. Odstraňujte z citrusov tiež bielu šupku, ktorá má horkú chuť.
- Ak robíte jablkovú šťavu - hustota šťavy závisí od druhu jablka, ktorý použijete. Ako šťavnaté je jablko, tak hustá a šťavnatá bude šťava. Vyberte jablká podľa svojej chuti.
- Jablková šťava rýchlo zhnedne. Rýchle hnednutie môžete spomaliť pridaním pár kvapiek citrónovej šťavy.
- Ovocie, ktoré obsahuje škrob, ako napr. Banány, papája, avokáda, figy a manga sa neodporúčajú spracovávať v tomto prístroji. Na toto ovocie použite radšej mixér.

- Nápoj vypite ihneď po spracovaní. Akonáhle necháte nápoj odstavený dlhšiu dobu, stráca na chuti a stráca vitamíny.

NEVKLADAJTE nasledujúce suroviny do odšťavovača:

- Kôstky z ovocia: broskyne, nektarinky, marhule, slivky, mango, atď. Pred odšťavovaním odstráňte tvrdé kôstky.
- Tvrdý alebo nepoživatelnou šupku z ovocia: ananás, melón, mango, pomaranč atď. Pred odšťavovaním ovocie olúpte.
- Mrazené ovocie: mrazené jahody, čučoriedky, maliny, atď.
- Rastlinné alebo živočíšne oleje: sezamové semená, maslo, margarín, atď. Nespracovávajúce suroviny obsahujúce rastlinný alebo živočíšny olej. Ostatné: kokos, cukrová trstina, celé zrná, atď.
- Nespracovávajúce suroviny, ktoré sú bez obsahu vody.

ČISTENIE A ÚDRŽBA

- Prístroj vypnite a vypojte z elektrickej siete.
- Odnímateľné časti dôkladne umyte pod tečúcou vodou a riadne osušte.
- Dôkladne umyte a osušte tiež silikónové časti prístroja a ošetríte je potravinárskym olejom (napr. Olivovým, slnečnicovým alebo repkovým). Dôvodom tohto ošetrovania je ľahšie vybratie jednotlivých častí z prístroja.
- **Nikdy neošetrujte technickým olejom!**

TIPY K ČISTENIE

Vzhľadom k výraznej schopnosti karotenoidov, ktoré sa nachádzajú v niektorej zelenine a najmä v mrkve, vytvárať na povrchu škvry, odporúčame používať nasledujúce postupy:

- Veko umyť v biologicky šetrnom mydlovom prostriedku s dostatočným množstvom vody,
- 1 diel teplej vody na 1 diel vínneho octu,
- 1/2 lyžice jedlej sódy s dostatočným množstvom vody na umytie veka.
- Nepoužívajte silné čistiadlá, žieraviny (čpavok), brúsne pasty alebo drôtenky.

ODSTRAŇOVANIE PROBLÉMOV

Problém	Riešenie
Pokiaľ spotrebič nepracuje:	Skontrolujte napájací kábel a elektrickú sieť. Skontrolujte správnosť zostavenia všetkých častí.
Pokiaľ sa lisovací mechanizmus zanáša alebo zastavuje:	Skontrolujte priechodnosť plniacej trubice. Odstráňte tvrdé jadrá alebo šupy. Spotrebič vypnite a na 3 sek. ho prepnite na zpetný chod. Rozoberte vrchnú časť a očistite od zvyškov. Napájací kábel odpojte od siete, odstráňte veľké kusy potravín a spotrebič opäť pripojte k napájaniu. Teraz možno pokračovať v práci.
Pri odšťavovaní prístroj vydáva piskľavý zvuk.	Všetko je v poriadku, tento zvuk je normálny. NIKDY NESPŮŠŤAJTE PRÍSTROJ BEZ SUROVÍN!
Šťava odteká pod misou, nie z výstupu pre šťavu.	Uistite sa, že je silikónová podložka pevne na svojom mieste.
Sieťko je poškodené.	V prípade zistenia trhlin alebo deformácií spotrebič nepoužívajte a obráťte sa na najbližšie servisné stredisko.
Z prístroja vychádza príliš odpadu.	Potraviny nakrájajte na malé kúsky. Pomaly vkladajte niekoľko kusov, potom počkajte, až šťava vytečie a odpad odíde. Následne vkladajte ďalšie potraviny.
Misa je prilepené a nejde vybrať zo základne.	Je to spôsobené nadbytkom potravín v mise. Spustíte spätný chod na 3-5 sekúnd. Opakujte postup 2-3 krát. Potom misu vyberte otáčavým pohybom.
Veko so vstupným valcom je zaseknuté.	Zapnite spätný chod na 3-5 sekúnd. Opakujte postup 2-3 krát, potom stlačte hornú stranu veka otáčavým pohybom.

TECHNICKÁ ŠPECIFIKÁCIA

Menovitý rozsah napätia	220 - 240 V
Menovitý kmitočet	50/60 Hz
Menovitý maximálny príkon	250 W

Zmeny textu a technických údajov vyhradené.

POKYNY A INFORMÁCIE O ZAOBCHÁDZANÍ S POUŽITÝM OBALOM

Použitý obalový materiál odložte na miesto určené obcou na ukladanie odpadu.

LIKVIDÁCIA POUŽITÝCH ELEKTRICKÝCH A ELEKTRONICKÝCH ZARIADENÍ



Tento symbol na produktoch alebo v sprievodných dokumentoch znamená, že použité elektrické a elektronické výrobky nesmú byť pridané do bežného komunálneho odpadu. Pre správnu likvidáciu, obnovu a recykláciu odovzdajte tieto výrobky na určené zberné miesta. Alternatívne v niektorých krajinách Európskej únie alebo iných európskych krajinách môžete vrátiť svoje výrobky miestnemu predajcovi pri kúpe ekvivalentného nového produktu. Správnou likvidáciou tohto produktu pomôžete zachovať cenné prírodné zdroje a napomáhate prevencii potenciálnych negatívnych dopadov na životné prostredie a ľudské zdravie, čo by mohli byť dôsledky nesprávnej likvidácie odpadov.



Tento výrobok spĺňa všetky základné požiadavky smerníc EÚ, ktoré sa naň vzťahujú.