

Rohnson[®]

Návod na použitie

ODŠŤAVOVAČ

R-435



Pred použitím tohto spotrebiča sa prosím zoznámte s návodom na jeho obsluhu. Spotrebič používajte iba tak, ako je popísané v tomto návode na použitie. Návod uschovajte pre prípad ďalšej potreby.

DÔLEŽITÉ BEZPEČNOSTNÉ POKYNY ČÍTAJTE POZORNE A USCHOVAJTE PRE BUDÚCE POUŽITIE

- Pred pripojením spotrebiča k sieťovej zásuvke sa uistite, že sa napätie uvedené na štítku spotrebiča zhoduje s elektrickým napätím zásuvky.
- Spotrebič pripájajte iba k riadne uzemnenej zásuvke.

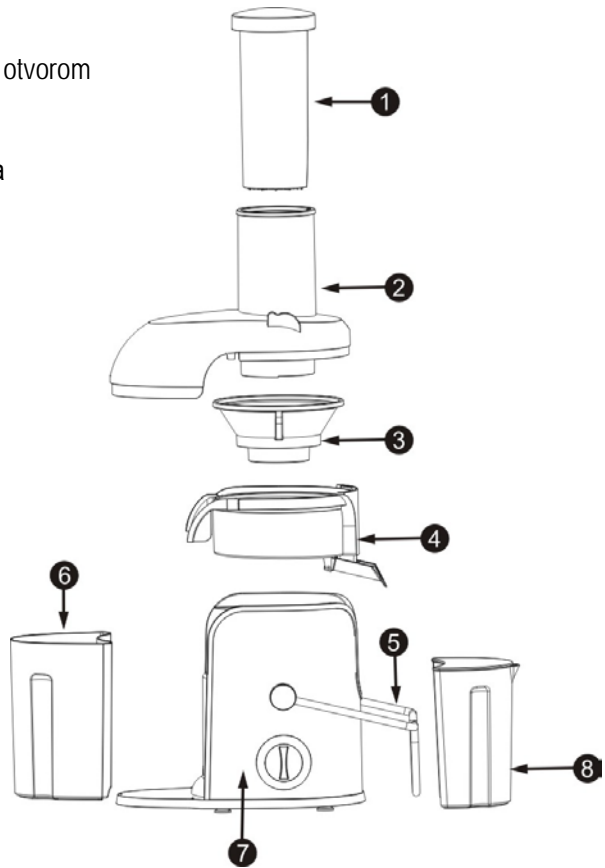
Upozornenie

- Tento spotrebič môžu používať deti vo veku 8 rokov a staršie a osoby so zníženými fyzickými, zmyslovými alebo mentálnymi schopnosťami alebo s nedostatkom skúseností a znalostí, pokiaľ sú pod dozorom alebo boli poučené o používaní spotrebiča bezpečným spôsobom a rozumejú prípadným nebezpečenstvám. Čistenie a údržbu vykonávanú používateľom nesmú vykonávať deti, pokiaľ nie sú staršie ako 8 rokov a pod dozorom. Spotrebič a jeho sieťový kábel udržiujte mimo dosahu detí mladších ako 8 rokov.
- Deti sa so spotrebičom nesmú hrať.
- Spotrebič nie je určený pre prevádzku prostredníctvom externého časovača alebo samostatného diaľkového riadiaceho systému.
- Spotrebič je určený na použitie v domácnosti.
- Spotrebič nesmie byť používaný na iné účely, než na ktoré bol určený.
- Pred použitím spotrebič umiestnite na rovnú a stabilnú plochu.
- Nepoužívajte spotrebič, ak sú napájací kábel, zástrčka alebo jeho iná časť, akokoľvek poškodené.
- Spotrebič musí byť odpojený z elektrickej siete, pokiaľ ho čistíte, či zostavujete/rozoberáte.
- Z dôvodu ochrany pred úrazom elektrickým prúdom chráňte sieťový kábel aj spotrebič pred kvapalinami a vlhkosťou.
- Spotrebič neobsluhujte mokrými rukami, nepoužívajte ho na vlhkom mieste.
- Sieťový kábel chráňte pred poškodením ostrými hranami (vrátane hrany stola apod.), alebo horúcimi predmetmi.
- Spotrebič používajte iba s vloženým sítkom. V prípade zistenia trhlin alebo deformácií sitka spotrebič nepoužívajte a obráťte sa na najbližší servis.
- Spotrebič neumiestňujte do blízkosti elektrických, plynových sporákov alebo kachlí na pevné palivo.

- Nikdy nestrkajte prsty a žiadne iné predmety do plniaceho hrdla, ak je **spotrebič v prevádzke. Použite výhradne vtláčadlo.**
- Ak sa za prevádzky objavia abnormálny zvuk, zápach, prehriatie, dym apod., ihneď spotrebič vypnite a odovzdajte ho servisnému stredisku na vykonanie opravy. Predídete tak úrazu elektrickým prúdom a nebezpečenstvo požiaru.
- Po použití spotrebič vždy odpojte z elektrickej siete.

POPIS SPOTREBIČA

1. Vtláčadlo
2. Priehľadné veko s plniacim otvorom
3. Sítko
4. Prostredný prstenec
5. Bezpečnostné držadlo veka
6. Nádobu na dužinu
7. Telo spotrebiča
8. Nádobu na džús



ODŠŤAVOVANIE

- Tento spotrebič je vybavený bezpečnostnou poistkou. Pre zaručenie bezpečnosti užívateľov sa spotrebič nespustí, ak nie je bezpečnostný držadlo veka, nerezové sitko, či iná časť správne umiestnená.
- Pred použitím sa prosím uistite, že spínač na základni je v pozícii "vypnuté".
- Spotrebič pred použitím zostavte podľa nákresu, pozri "Popis spotrebiča". Zapojte ho do el. siete a nechajte v prevádzke na prázdno cca 5 sekúnd. Následne vložte pripravené ovocie či zeleninu do plniaceho hrdla a stlačte vtláčadlom, rovnomerne a pomaly.

POUŽÍVANIE PRÍSTROJA

- Spotrebič je vybavený spínačom s pozíciami 0, I a II (pozícia 0 pre stav vypnuté, pozícia I pre slabšie výkon, pozícia II pre silnejší výkon). Ak zvolíte silnejší výkon (pozícia II), nechajte spotrebič v chode max. 1 minútu a potom ho vypnite a nechajte minútu odpočinúť.
- Toto môžete opakovať trikrát, a potom spotrebič nechajte vychladnúť po dobu cca 15 minút. Nezapínajte ho znovu, kým motor nevychladne.

RADY

- Do plniaceho hrdla vkladajte toľko ovocia alebo zeleniny, aby šťava, ktorá sa vytvorí, stačila výlevkou odtiecť a nehromadila sa. Pokiaľ bude šťava pretekať mimo výlevku, môže dôjsť k poškodeniu spotrebiča!
- Prípadnú dreň odporúčame priebežne odoberať.
- Používajte čerstvé ovocie alebo zeleninu. Obsahujú viac šťavy. Pre tento spotrebič je vhodné ovocie alebo zelenina, ako napr. ananás, červená repa, jablká, uhorky, mrkvy, špenát, melóny, paradajky, granátové jablká, pomaranče, hrozno atď.
- Ovocie alebo zeleninu nemusíte šúpať. Lúpte iba potraviny s hrubou šupkou, ako sú pomaranče, ananás atď. Odstraňujte z citrusov tiež bielu šupku, ktorá má horkú chuť.
- Ak robíte jablkovú šťavu - hustota šťavy závisí od druhu jablka. Ako šťavnaté je jablko, tak hustá a šťavnatá bude šťava. Jablková šťava rýchlo zhnedne. Toho sa dá vyvarovať pridaním pár kvapiek citrónovej šťavy.

- Ovocie, ktoré obsahuje škrob, ako napr. banány, papája, avokáda, figy a manga sa neodporúčajú spracovávať v tomto spotrebiči. Na toto ovocie použite radšej mixér.
- Nápoj vypite ihneď po spracovaní. Akonáhle necháte nápoj odstavený dlhšiu dobu, stráca na chuti i vitamíny.
- Nespracovávajúte veľmi tvrdé ovocie a zeleninu, s vlákninou alebo škrobové ovocie či zeleninu.

ČISTENIE A ÚDRŽBA

- Ak spotrebič nepoužívate po dlhšiu dobu, uložte ho prosím na suché a dobre vetrané miesto, aby ste zamedzili navlhnutia motora a jeho zhrdzaveniu.
- Telo spotrebiča nikdy neumývajte vo vode. Základňu vždy len utrite vlhkou handričkou. Ostatné časti, ako je vtláčadlo, veko, sitko, nádobu na dužinu, prostredný prstenec, možno umývať bežným spôsobom pod tečúcou vodou.

TECHNICKÁ ŠPECIFIKÁCIA

Menovitý rozsah napätia	220-240 V
Menovitý kmitočet	50/60 Hz
Menovitý maximálny príkon	1000 W
Objem nádoby na odpad	1,5 l
Objem nádoby na šťavu	1,1 l

Zmeny textu a technických údajov vyhradené.

POKYNY A INFORMÁCIE O ZAOBCHÁDZANÍ S POUŽITÝM OBALOM

Použitý obalový materiál odložte na miesto určené obcou na ukladanie odpadu.

LIKVIDÁCIA POUŽITÝCH ELEKTRICKÝCH A ELEKTRONICKÝCH ZARIADENÍ

Tento symbol na produktoch alebo v sprievodných dokumentoch znamená, že použité elektrické a elektronické výrobky nesmú byť pridané do bežného komunálneho odpadu. Pre správnu likvidáciu, obnovu a recykláciu odovzdajte tieto výrobky na určené zberné miesta. Alternatívne v niektorých krajinách

Európskej únie alebo iných európskych krajinách môžete vrátiť svoje výrobky miestnemu predajcovi pri kúpe ekvivalentného nového produktu. Správnu likvidáciu tohto produktu pomôžete zachovať cenné prírodné zdroje a napomáhate prevencii potenciálnych negatívnych dopadov na životné prostredie a ľudské zdravie, čo by mohli byť dôsledky nesprávnej likvidácie odpadov.



Tento výrobok spĺňa všetky základné požiadavky smerníc EÚ, ktoré sa naň vzťahujú.