

Rohnson[®]

Instrukcja obsługi
SOKOWIRÓWKA
R-435



Przed użyciem urządzenia należy zapoznać się z jego instrukcją. Z urządzenia należy korzystać tylko w sposób opisany w niniejszej instrukcji. Instrukcję należy zachować do późniejszego wykorzystania.

WAŻNE INSTRUKCJE BEZPIECZEŃSTWA PRZECZYTAJ UWAŻNIE I ZACHOWAJ NA PRZYSZŁOŚĆ

- Przed podłączeniem urządzenia do gniazdka el. należy upewnić się, że napięcie podane na tabliczce znamionowej odpowiada napięciu el. gniazdka.
- Urządzenie podłączaj tylko do prawidłowo uziemionego gniazdka.

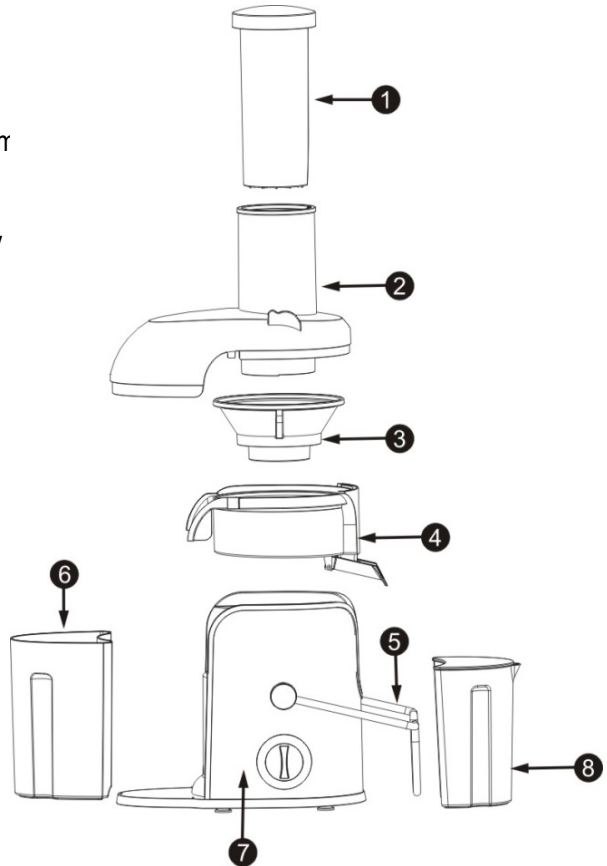
Przeostroga

- Z niniejszego urządzenia mogą korzystać dzieci w wieku 8 lat i starsze oraz osoby o ograniczonej sprawności ruchowej, zmysłowej lub umysłowej, lub osoby bez doświadczenia i wiedzy, jeżeli są pod nadzorem lub zostały pouczone odnośnie do instrukcji bezpiecznej obsługi urządzenia i rozumieją potencjalnym zagrożeniem. Czyszczenie i konserwację wykonywaną przez użytkownika nie mogą wykonywać dzieci, które nie są starsze 8 lat i pod nadzorem. Urządzenie i jego przewód zasilający należy przechowywać poza zasięgiem dzieci młodszych 8 lat.
- Dzieciom nie wolno bawić się z urządzeniem.
- Urządzenie nie jest przeznaczone do pracy z zewnętrznym przełącznikiem czasowym lub oddzielnym systemem zdalnego sterowania.
- Urządzenie jest przeznaczone do użytku domowego.
- Urządzenia nie używaj do celów innych niż te, do których jest przeznaczone.
- Urządzenie należy przed użyciem umieścić na płaskiej i stabilnej powierzchni.
- Jeżeli przewód zasilający, wtyczka lub inna część urządzenia są widocznie uszkodzone, nie wolno używać urządzenia.
- Urządzenie należy podczas czyszczenia, montażu lub demontażu odłączyć od zasilania.
- W celu ochrony przed porażeniem prądem elektrycznym należy chronić przewód zasilający oraz urządzenie przed cieczami i wilgocią.
- Nie wolno obsługiwać urządzenia mokrymi dłońmi ani używać je w wilgotnym miejscu.
- Przewód zasilający należy chronić przed uszkodzeniem przez ostre krawędzie (w tym krawędzie stołu itp.) lub gorące przedmioty.
- Z urządzenia można korzystać tylko przy założonym sitku. W razie wykrycia pęknięć lub zniekształceń sitka nie korzystaj z urządzenia i skontaktuj się z najbliższym serwisem.

- Nie należy umieszczać urządzenia w pobliżu kucharek elektrycznych czy gazowych lub pieców na paliwa stałe.
- **Podczas pracy urządzenia nie wolno wkładać do króćca do napełniania palców ani żadnych innych przedmiotów. Należy używać wyłącznie popychacza.**
- Jeżeli w trakcie pracy pojawi się niezwykle hałas, zapach, przegrzanie, dym itp., należy natychmiast wyłączyć urządzenie i przekazać je do centrum serwisowego w celu wykonania naprawy. Pozwoli to uniknąć porażeniu prądem elektrycznym i obniżyć niebezpieczeństwo pożaru.
- Po użyciu należy odłączyć urządzenie od sieci elektrycznej.

OPIS URZĄDZENIA

1. Popychacz
2. Przezroczysta pokrywa z otworem
3. Sitko
4. Pierścień środkowy
5. Uchwyt bezpieczeństwa pokrywy
6. Pojemnik na miąższ
7. Korpus urządzenia
8. Pojemnik na sok



WYCISKANIE SOKÓW

- Urządzenie to wyposażone jest w blokadę bezpieczeństwa. W celu zapewnienia bezpieczeństwa użytkownika urządzenie nie uruchomi się, jeżeli uchwyt pokrywy, sitko ze stali nierdzewnej lub inna część urządzenia nie znajduje się w prawidłowym położeniu.
- Przed użyciem należy upewnić się, że przełącznik na podstawie jest w pozycji „wyłączono“.
- Urządzenie należy przed użyciem zmontować tak, jak pokazano na rysunku, patrz „Opis urządzenia“. Podłącz urządzenie do sieci elektrycznej i pozostaw je na biegu jałowym przez około 5 sekund. Następnie włóż przygotowane owoce lub warzywa do króćca do napełniania i przyciśnij je popychaczem, równomiernie i powoli.

KORZYSTANIE Z URZĄDZENIA

- Urządzenie jest wyposażone w przełącznik z pozycjami 0, I i II (pozycja 0 dla wyłączenia, pozycja I dla mniejszej mocy, pozycja II dla większej mocy). Jeżeli wybierzesz większą moc (pozycja II), pozostaw urządzenie pracować przez najwyżej 1 minutę, a następnie wyłącz na jedną minutę.
- Kroki te można wykonać trzy razy, a następnie należy pozostawić urządzenie do ostygnięcia przez około 15 minut. Nie włączaj je ponownie, dopóki silnik nie ostygnie.

PORADY

- Do króćca do napełniania należy wkładać tylko tyle owoców lub warzyw, aby powstające soki zdążyły wyciec przez drenaż i się nie gromadziły. Soki wyciekające poza miskę mogą spowodować uszkodzenie urządzenia!
- Ewentualny miąższ zaleca się odbierać na bieżąco.
- Używaj świeżych owoców lub warzyw. Zawierają one więcej soku. Do tego urządzenia są odpowiednie owoce lub warzywa takie jak np. ananas, burak ćwikłowy, jabłka, ogórki, marchew, szpinak, arbuzy, pomidory, granaty, pomarańcze, winogrona itd.
- Owoców i warzyw nie trzeba obierać. Należy obierać tylko pokarmy z grubą skórką takie jak pomarańcze, ananas itp. Z owoców cytrusowych należy usuwać także białą skórkę, która ma gorzki smak.

- W razie przygotowywania soku jabłkowego gęstość soku zależy od rodzaju jabłek. Gęstość soku zależy od soczystości jabłka. Sok jabłkowy szybko brązowieje. Można tego uniknąć, dodając parę kropli soku z cytryny.
- Nie zaleca się przetwarzać w niniejszym urządzeniu owoców, które zawierają skrobię, takie jak banany, papaja, awokado, figi i mango. Do tych owoców należy użyć lepiej rozdrabniacza.
- Sok należy wypić natychmiast po przygotowaniu. Kiedy pozostawisz sok odstawiony przez dłuższy czas, traci on smak i witaminy.
- Urządzenie nie jest przeznaczone do wyciskania soku z twardych owoców lub warzyw, z błonnikami lub skrobiowych owoców czy warzyw.

CZYSZCZENIE I KONSERWACJA

- Gdy urządzenie nie jest używane przez dłuższy czas, należy ułożyć je w suchym i dobrze wentylowanym miejscu, aby uniknąć nawilżenia silnika lub jego zerdzewienia.
- Korpusu urządzenia nie wolno nigdy myć w wodzie. Podstawę należy zawsze tylko przetrzeć wilgotną szmatką. Pozostałe części, takie jak popychacz, pokrywę, sitko, pojemnik na miąższ, pierścień środkowy, można myć w zwykły sposób, pod bieżącą wodą.

SPECYFIKACJA TECHNICZNA

Zakres napięcia znamionowego	220-240 V
Częstotliwość znamionowa	50/60 Hz
Maksymalna moc znamionowa	1000 W
Pojemność pojemnika na odpad	1,5 l
Pojemność pojemnika na sok	1,1 l

Zmiany tekstu i danych technicznych zastrzeżone.

INSTRUKCJE ORAZ INFORMACJE DOTYCZĄCE USUWANIA ZUŻYTYCH OPAKOWAŃ

Zużyty materiał opakowaniowy należy odłożyć na miejsce przeznaczone przez gminę do utylizacji odpadów.

USUWANIE ZUŻYTYCH URZĄDZEŃ ELEKTRYCZNYCH I ELEKTRONICZNYCH

Ten symbol umieszczony na produktach lub w dokumentach towarzyszących oznacza, że zużytych urządzeń elektrycznych i elektronicznych nie można łączyć z odpadami z gospodarstw domowych. W celu odpowiedniej likwidacji, odzysku i recyklingu należy przekazać te produkty do wyznaczonych punktów zbiórki. Alternatywnie, w niektórych krajach Unii Europejskiej lub innych krajach europejskich, można zwrócić te produkty lokalnemu dystrybutorowi podczas zakupu innego produktu ekwiwalentnego. Właściwa likwidacja tych produktów pozwoli na zachowanie cennych zasobów naturalnych i uniknięcie ewentualnego negatywnego wpływu na środowisko naturalne i zdrowie ludzi, który mógłby zaistnieć w przypadku niewłaściwego zagospodarowania odpadów.



Produkt ten spełnia wszystkie podstawowe wymagania dyrektyw UE, które go dotyczą.