

Rohinson®

Návod k použití

ODŠŤAVŇOVAČ

R-435



Před použitím tohoto spotřebiče se prosím seznámte s návodem k jeho obsluze. Spotřebič používejte pouze tak, jak je popsáno v tomto návodu k použití. Návod uschovejte pro případ další potřeby.

DŮLEŽITÉ BEZPEČNOSTNÍ POKYNY**ČTĚTE POZORNĚ A USCHOVEJTE PRO BUDOUCÍ POUŽITÍ**

- Před připojením spotřebiče k síťové zásuvce se ujistěte, že se napětí uvedené na typovém štítku spotřebiče shoduje s elektrickým napětím zásuvky.
- Spotřebič připojujte pouze k řádně uzemněné zásuvce.

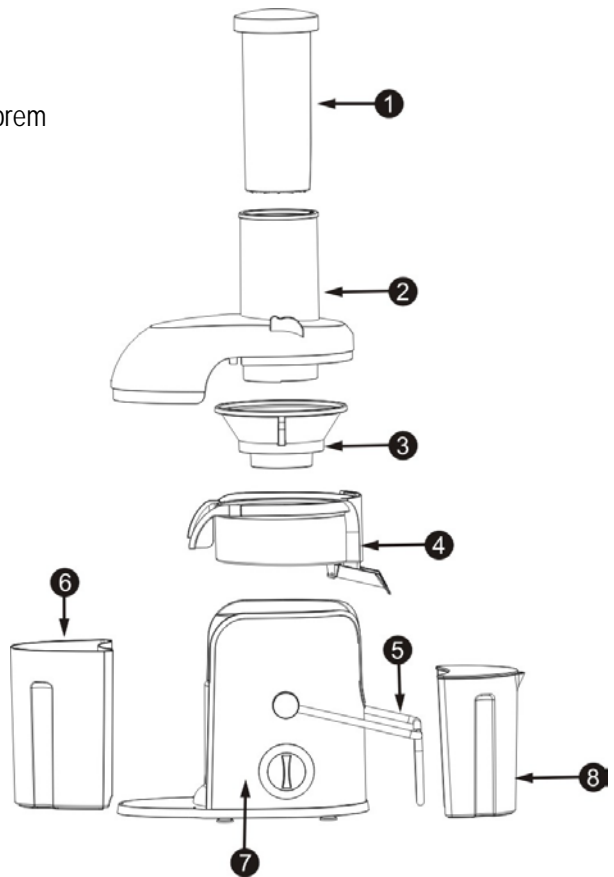
Upozornění

- Tento spotřebič mohou používat děti ve věku 8 let a starší a osoby se sníženými fyzickými, smyslovými či mentálními schopnostmi nebo s nedostatkem zkušeností a znalostí, pokud jsou pod dozorem nebo byly poučeny o používání spotřebiče bezpečným způsobem a rozumí případným nebezpečím. Čištění a údržbu prováděnou uživatelem nesmějí vykonávat děti, pokud nejsou starší 8 let a pod dozorem. Spotřebič a jeho síťový kabel udržujte mimo dosah dětí mladších 8 let.
- Děti si se spotřebičem nesmějí hrát.
- Spotřebič není určen pro provoz prostřednictvím externího časovače nebo samostatného dálkového ovládacího systému.
- Spotřebič je určen pro použití v domácnosti.
- Spotřebič nesmí být používán pro jiné účely, než ke kterým byl určen.
- Před použitím spotřebič umístěte na rovnou a stabilní plochu.
- Nepoužívejte spotřebič, pokud jsou napájecí kabel, zástrčka nebo jeho jiná část, jakkoliv poškozeny.
- Spotřebič musí být odpojen z elektrické sítě, pokud jej čistíte, či sestavujete/rozebíráte.
- Z důvodu ochrany před úrazem elektrickým proudem chraňte síťový kabel i spotřebič před kapalinami a vlhkostí.
- Spotřebič neobsluhujte mokřima rukama, nepoužívejte jej na vlhkém místě.
- Síťový kabel chraňte před poškozením ostrými hranami (včetně hrany stolu apod.), nebo horkými předměty.
- Spotřebič používejte pouze s vloženým sítkem. V případě zjištění trhlin nebo deformací sítko spotřebič nepoužívejte a obraťte se na nejbližší servis.
- Spotřebič neumísťujte do blízkosti elektrických, plynových sporáků nebo kamen na pevná paliva.

- **Nikdy nestrkejte prsty a žádné jiné předměty do plnicího hrdla, jestliže je spotřebič v provozu. Použijte výhradně pěchovadlo.**
- Pokud se za provozu objeví abnormální zvuk, zápach, přehřátí, kouř apod., ihned spotřebič vypněte a předejte jej servisnímu středisku k provedení opravy. Předejete tak úrazu elektrickým proudem a nebezpečí požáru.
- Po použití spotřebič vždy odpojte z elektrické sítě.

POPIS SPOTŘEBIČE

1. Pěchovadlo
2. Průhledné víko s plnicím otvorem
3. Sítko
4. Prostřední prstenec
5. Bezpečnostní držadlo víka
6. Nádoba na dužinu
7. Tělo spotřebiče
8. Nádoba na džus



ODŠŤAVŇOVÁNÍ

- Tento spotřebič je vybaven bezpečnostní pojistkou. Pro zaručení bezpečnosti uživatele se spotřebič nespustí, jestliže není bezpečnostní držadlo víka, nerezové sítko, či jiná část správně umístěná.
- Před použitím se prosím ujistěte, že spínač na základně je v pozici „vypnuto“.
- Spotřebič před použitím sestavte dle nákresu, viz „Popis spotřebiče“. Zapojte jej do el. sítě a nechte v provozu na prázdko cca 5 vteřin. Následně vložte připravené ovoce či zeleninu do plnicího hrdla a stlačte pýchovadlem, rovnoměrně a pomalu.

POUŽÍVÁNÍ PŘÍSTROJE

- Spotřebič je vybaven spínačem s pozicemi 0, I a II (pozice 0 pro stav vypnuto, pozice I pro slabší výkon, pozice II pro silnější výkon). Pokud zvolíte silnější výkon (pozice II), nechte spotřebič v chodu max. 1 minutu a poté jej vypněte a nechte minutu odpočinout.
- Toto můžete opakovat třikrát, a poté spotřebič nechte vychladnout po dobu cca 15 minut. Nezapínejte jej znovu, dokud motor nevychladne.

RADY

- Do plnicího hrdla vkládejte tolik ovoce nebo zeleniny, aby šťáva, která se vytvoří, stačila výlevkou odtéct a nehromadila se. Pokud bude šťáva přetékat mimo výlevku, může dojít k poškození spotřebiče!
- Případnou dřevň doporučujeme průběžně odebírat.
- Používejte čerstvé ovoce nebo zeleninu. Obsahují více šťávy. Pro tento spotřebič je vhodné ovoce nebo zelenina, jako např. ananas, červená řepa, jablka, okurky, mrkve, špenát, melouny, rajčata, granátová jablka, pomeranče, hrozny atd.
- Ovoce nebo zeleninu nemusíte loupat. Loupejte pouze potraviny se silnou slupkou, jako jsou pomeranče, ananas atd. Odstraňujte z citrusů také bílou slupku, která má hořkou chuť.
- Jestliže děláte jablečnou šťávu – hustota šťávy závisí na druhu jablek. Jak šťavnatější je jablko, tak hustější a šťavnatější bude šťáva. Jablečná šťáva rychle zhnědne. Toho se lze vyvarovat přidáním pár kapek citrónové šťávy.

- Ovoce, které obsahuje škrob, jako např. banány, papáji, avokáda, fíky a manga se nedoporučují zpracovávat v tomto spotřebiči. Na toto ovoce použijte raději mixér.
- Nápoj vypijte ihned po zpracování. Jakmile necháte nápoj odstavený delší dobu, ztrácí na chuti i vitamíny.
- Nezpracovávejte velmi tvrdé ovoce a zeleninu, s vlákninou nebo škrobové ovoce či zeleninu.

ČIŠTĚNÍ A ÚDRŽBA

- Jestliže spotřebič nepoužíváte po delší dobu, uložte ho prosím na suché a dobře větrané místo, abyste zamezili navlhnutí motoru a jeho zrezivění.
- Tělo spotřebiče nikdy neumývejte ve vodě. Základnu vždy jen otřete vlhkým hadříkem. Ostatní části, jako je pěchovadlo, víko, sítko, nádobu na dužinu, prostřední prsteneček, lze umývat běžným způsobem pod tekoucí vodou.

TECHNICKÁ SPECIFIKACE

Jmenovitý rozsah napětí	220-240 V
Jmenovitý kmitočet	50/60 Hz
Jmenovitý maximální příkon	1000 W
Objem nádoby na odpad	1,5 l
Objem nádoby na šťávu	1,1 l

Změny textu a technických údajů vyhrazeny.

POKYNY A INFORMACE O NAKLÁDÁNÍ S POUŽITÝM OBALEM

Použitý obalový materiál odložte na místo určené obcí k ukládání odpadu.

LIKVIDACE POUŽITÝCH ELEKTRICKÝCH A ELEKTRONICKÝCH ZAŘÍZENÍ

Tento symbol na produktech anebo v průvodních dokumentech znamená, že použité elektrické a elektronické výrobky nesmí být přidány do běžného komunálního odpadu. Ke správné likvidaci, obnově a recyklaci předejte tyto výrobky na určená sběrná místa. Alternativně v některých zemích Evropské unie nebo jiných evropských zemích můžete vrátit své výrobky místnímu prodejci při koupi ekvivalentního nového produktu. Správnou likvidací tohoto produktu pomůžete zachovat cenné přírodní zdroje a napomáháte prevenci potenciálních negativních dopadů na životní prostředí a lidské zdraví, což by mohly být důsledky nesprávné likvidace odpadů.



Tento výrobek splňuje veškeré základní požadavky směrnic EU, které se na něj vztahují.