

Rohnson[®]

Instrukcja obsługi

WYCISKARKA DO CYTRUSÓW

R-411



Przed użyciem urządzenia należy zapoznać się z jego instrukcją. Z urządzenia należy korzystać tylko w sposób opisany w niniejszej instrukcji obsługi. Instrukcję należy zachować.

WAŻNE INSTRUKCJE BEZPIECZEŃSTWA PRZECZYTAJ UWAŻNIE I ZACHOWAJ NA PRZYSZŁOŚĆ

- Jeżeli urządzenie zostanie uszkodzone wskutek nieprzestrzegania zasad podanych w niniejszej instrukcji, gwarancja traci ważność. Producent ani importer nie ponoszą odpowiedzialności za szkody wynikające z nieprzestrzegania zasad podanych w instrukcji. Nieostrożne korzystanie z urządzenia nie jest zgodne z warunkami niniejszej instrukcji.
- Przed podłączeniem urządzenia do gniazdka el. należy upewnić się, że napięcie podane na tabliczce znamionowej odpowiada napięciu w gniazdku.
- Urządzenie podłączaj tylko do prawidłowo uziemionego gniazdka.

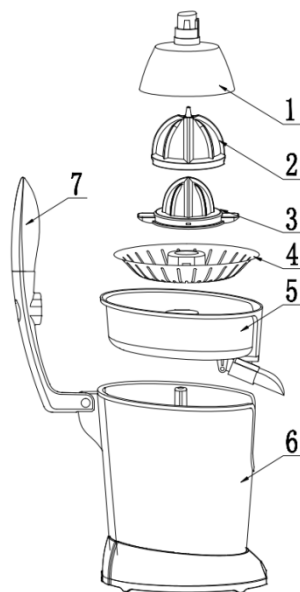
PRZESTROGA

- Z niniejszego urządzenia mogą korzystać dzieci w wieku 8 lat i starsze oraz osoby o ograniczonej sprawności ruchowej, zmysłowej lub umysłowej, lub osoby bez doświadczenia i wiedzy, jeżeli są pod nadzorem lub zostały pouczone odnośnie instrukcji bezpieczeństwa obsługi urządzenia i rozumieją potencjalne zagrożenia. Czyszczenie i konserwację wykonywaną przez użytkownika nie mogą wykonywać dzieci, które nie są starsze niż 8 lat i nie znajdują się pod nadzorem. Urządzenie i jego przewód zasilający należy przechowywać poza zasięgiem dzieci młodszych niż 8 lat.
- Dzieciom nie wolno bawić się z urządzeniem.
- Urządzenia używaj tylko do celów, do których jest ono przeznaczone.
- Urządzenie nie jest przeznaczone do obsługi za pośrednictwem programatora, zewnętrznego timera lub zdalnego sterowania.
- Jeżeli urządzenia się nie używa lub zaplanowane jest jego czyszczenie, należy wyłączyć je i odłączyć od gniazdka elektrycznego.
- Jeżeli urządzenie nie funkcjonuje prawidłowo, zostało upuszczone, uszkodzone lub zanurzone w wodzie, nie wolno go używać. Nie wolno używać urządzenia z uszkodzoną wtyczką przewodu zasilającego. Pod żadnym pozorem nie wolno naprawiać urządzenia samemu. Nie wolno dokonywać żadnych modyfikacji urządzenia - grozi to porażeniem prądem elektrycznym. Naprawy i regulację niniejszego urządzenia może dokonywać tylko autoryzowane centrum serwisowe.
- Nie wolno odłączać urządzenia od gniazdka el. ciągnąc za przewód zasilający - istnieje ryzyko uszkodzenia przewodu zasilającego lub gniazdka.

- Nie wolno kłaść ciężkich przedmiotów na przewodzie zasilającym. Upewnij się, że przewód zasilający nie zwisa przez krawędź stołu ani nie dotyka ostrych lub gorących powierzchni.
- To urządzenie jest przeznaczone do użytku domowego. Nie jest przeznaczone do użytku na zewnątrz. Nie jest przeznaczone do użytku komercyjnego ani przemysłowego.
- Nie wolno używać urządzenia nad gorącymi powierzchniami lub w pobliżu źródeł ciepła, takich jak np. kuchenki gazowe lub elektryczne, piecyki itp.
- Przed użyciem usuń wszelkie opakowania i naklejki.
- Przed użyciem urządzenia umyj najpierw wszystkie części urządzenia, które będą miały kontakt z żywnością.
- Urządzenie umieszczaj zawsze na płaskiej, stabilnej i suchej powierzchni.
- Używaj urządzenia tylko z całkowicie rozwiniętym przewodem zasilającym.
- Nie dotykaj urządzenia ani przewodu zasilającego mokrymi rękoma.
- Przed włączeniem urządzenia upewnij się, że jest całkowicie i prawidłowo zmontowane.
- Nie pozostawiaj włączonego urządzenia bez nadzoru.
- Nie przemieszczaj ani nie przechylaj urządzenia podczas pracy.
- Zawsze wyłącz urządzenie i odłącz je od zasilania przed przystąpieniem do montażu i demontażu lub przed jakąkolwiek manipulacją z nim.
- Nie dotykaj ruchomych części urządzenia.
- Nie ciągnij za przewód zasilający urządzenia.
- Nie należy wywierać zbyt dużego nacisku na nasadę do wyciskania, aby uniknąć uszkodzenia urządzenia.
- W przypadku uszkodzenia urządzenia należy je natychmiast odłączyć od zasilania.
- Nie zanurzaj urządzenia ani przewodu zasilającego w wodzie lub w innych cieczach.
- Przechowuj urządzenie w suchym i ciemnym miejscu.

OPIS URZĄDZENIA

1. Obudowa ochronna
2. Duża nasada do wyciskania
3. Mała nasada do wyciskania
4. Sito
5. Pojemnik do łapania soku
6. Podstawa
7. Uchwyt do wyciskania



PRZED PIERWSZYM UŻYCIEM

- Usuń wszystkie opakowania.
- Przed użyciem umyj wyjmowane części urządzenia, które mają kontakt z żywnością, zgodnie z instrukcjami zawartymi w rozdziale „CZYSZCZENIE I KONSERWACJA”.

KORZYSTANIE Z URZĄDZENIA

- Zmontuj urządzenie (patrz rysunek powyżej). Mniejsza nasada jest przeznaczona do mniejszych owoców cytrusowych (np. cytryn), większa nasada jest przeznaczona do większych owoców (np. pomarańczy, grejpfrutów). Gdy używasz większą nasadę, umieść ją na małej nasadzie.
- Ustaw urządzenie na płaskiej, stabilnej i suchej powierzchni.
- Przygotuj owoce cytrusowe i pokrój je na pół.
- Rozwiń przewód zasilający i podłącz urządzenie do sieci el.
- Umieść pojemnik do soku pod wypust.

- Aby włączyć urządzenie, naciśnij owoc na nastawce. Gdy używasz większej nasady, naciśnij owoc za pomocą uchwyty do wyciskania, a jeżeli używasz mniejszego elementu, naciśnij ręcznie owoce.
- Urządzenie wyłącza się, gdy tylko przestaniesz przyciskać owoce na nasadkę.
- Urządzenie może działać w 15-sekundowych cyklach (15 sekund wyciskania, 15 sekund przerwy). Po 10 cyklach odstaw urządzenie na co najmniej 30 minut.
- Jeżeli przetwarzasz dużą ilość owoców, konieczne jest regularne czyszczenie sita i pojemnika z pozostałości miąższu.
- Po zakończeniu wyciskania soku odłącz urządzenie od sieci el. i wyczyść je.
- Jeżeli nie używasz urządzenia, umieść na nim osłonę przeciwpylową.

CZYSZCZENIE I KONSERWACJA

- Przed czyszczeniem zawsze odłącz urządzenie od sieci el.
- Czyść urządzenie po każdym użyciu.
- Przetrzyj podstawę urządzenia suchą szmatką. Podstawa nie może wejść w kontakt z wodą.
- Wyczyść wyjmowane części urządzenia wilgotną szmatką z neutralnym detergentem kuchennym, oplucz i osusz.
- Pokrywą ochronną, dużą nasadę do prasowania, małą nasadę do prasowania, sitko i pojemnik na sok można myć w zmywarce do naczyń.
- Nie zanurzaj urządzenia w wodzie ani w innych płynach.
- Nie używaj ściernych ani agresywnych środków czyszczących, aby uniknąć uszkodzenia urządzenia.
- Przed przechowywaniem wyczyść urządzenie, pozwól mu całkowicie wyschnąć i przechowuj je w oryginalnym opakowaniu w suchym i ciemnym miejscu.

SPECYFIKACJA TECHNICZNA

Zakres napięcia znamionowego	220-240 V
Częstotliwość znamionowa	50 Hz
Znamionowy pobór mocy	600 W

Zmiany tekstu i danych technicznych zastrzeżone.

INSTRUKCJE ORAZ INFORMACJE DOTYCZĄCE USUWANIA ZUŻYTYCH OPAKOWAŃ

Zużyty materiał opakowaniowy należy przekazać do miejsca wyznaczonego przez gminę do utylizacji odpadów.

USUWANIE ZUŻYTYCH URZĄDZEŃ ELEKTRYCZNYCH I ELEKTRONICZNYCH

Ten symbol umieszczony na urządzeniach lub w dokumentacji towarzyszącej oznacza, że zużytych urządzeń elektrycznych i elektronicznych nie można łączyć z odpadami z gospodarstw domowych. W celu odpowiedniej likwidacji, odzysku i recyklingu należy przekazać te urządzenia do wyznaczonych punktów zbiórki. Alternatywnie, w niektórych krajach Unii Europejskiej lub innych krajach europejskich, można zwrócić te urządzenia lokalnemu dystrybutorowi podczas zakupu innego ekwiwalentnego urządzenia. Właściwa utylizacja tych urządzeń pozwoli na zachowanie cennych zasobów naturalnych i uniknięcie ewentualnego negatywnego wpływu na środowisko naturalne i zdrowie ludzi, który mógłby zaistnieć w przypadku niewłaściwego zagospodarowania odpadów.



Urządzenie to spełnia wszystkie podstawowe wymagania dyrektyw UE, które go dotyczą.