

Rohnson[®]

Használati útmutató

CITRUSPRÉS

R-411



Mielőtt a terméket használatba venné, kérjük, hogy az alábbi használati utasítással részletesen ismerkedjen meg. A terméket a jelen útmutató utasításai szerint használja. Az útmutatót az esetleges későbbi használat érdekében őrizze meg.

FONTOS BIZTONSÁGI UTASÍTÁSOK OLVASSA EL FIGYELMESEN ÉS ŐRIZZE MEG

- Amennyiben a jelen útmutató utasításainak be nem tartása miatt hibásodik meg a készülék, a jótállás érvényét veszti. A gyártó/importőr nem tartozik felelősséggel azon károkért, amelyek a jelen útmutatóban leírt utasítások be nem tartása miatt keletkeztek. A készülék gondatlan használata nincs összhangban a jelen útmutató feltételeivel.
- A készülék táphálózathoz való csatlakoztatását megelőzően bizonyosodjon meg arról, hogy a készülék típuscímkején feltüntetett feszültség megegyezik az Ön által használni kívánt elektromos aljzat tápfeszültségével.
- A készüléket csak az előírásoknak megfelelően leföldelt aljzathoz csatlakoztassa.

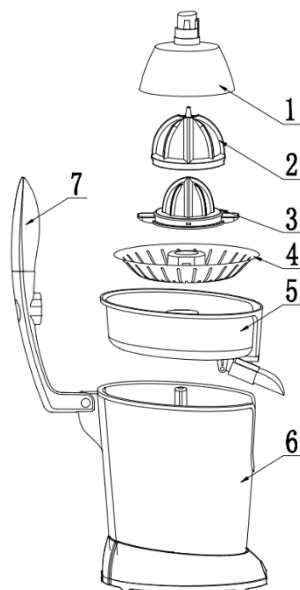
FIGYELMEZTETÉS

- A jelen terméket 8 éven felüli gyermekek, illetve testileg, érzékszervileg vagy lelkileg fogyatékos vagy nem elegendő tapasztalattal, ismerettel rendelkező személyek is használhatják, amennyiben felügyelet alatt állnak vagy a termék biztonságos kezeléséről felvilágosításban részesültek és tudatában vannak az esetleges veszélyeknek. A termék felhasználó általi tisztítását, karbantartását nem végezhetik 8 éven aluli illetve felügyelet nélküli gyermekek. A terméket és a tápvezetékét tartsa 8 éven aluli gyermekektől távol.
- Gyermekeknek tilos játszani a termékkel.
- Ne használja a terméket más célból, mint amire az előírások szerint szolgál.
- A termék nem működtethető programátor, külső termosztát vagy távirányító által.
- Amennyiben nem használja a terméket vagy annak tisztítását tervezi, minden esetben kapcsolja ki és húzza ki a hálózathoz.
- Ne használja a készüléket, amennyiben nem működik megfelelően, ha leesett a földre és károsodás érte vagy vízbe merült. A csatlakozó dugó károsodása esetén tilos a készülék használata. Semmi esetre sem végezzen javításokat a készüléken. Ne tegyen semmilyen módosításokat a terméken - áramütés veszélye áll fent. A termék mindennemű javítását és beállítását bízza a márkaszervíz munkatársaival.
- A készüléket tilos a táphálózati aljzathoz a vezetékénél fogva kihúzni – ilyen esetben a tápkábel/hálózati aljzat károsodásának veszélye áll fent.

- Ne helyezzen nehéz tárgyakat a tápkábelre. Ügyeljen arra, hogy a tápkábel ne lógjon le az asztal széléről vagy ne érintkezzen éles és forró felületekkel.
- A jelen készüléket háztartási felhasználásra tervezték. A berendezés nem szolgál kültéri használatra. A készülék nem alkalmas üzleti, sem ipari célú felhasználásra.
- Ne használja a készüléket forró felület fölött vagy hőforrás – mint pl. gáz- vagy elektromos tűzhely, sütő, stb. – közelében.
- Használat előtt távolítsa el a készülékről az összes csomagolóanyagot és a matricákat.
- Használat előtt a készülék elmosható részeit, amelyek érintkeznek az ételmiszerrel, mossa el.
- A készüléket tegye minden esetben egyenes, stabil és száraz felületre.
- A készüléket csak teljesen kibontott csatlakozókábelrel használja.
- Ne nyúljon a készülékhez, sem a tápkábelhez nedves kézzel.
- A készülék beindítása előtt győződjön meg arról, hogy teljesen és helyesen van-e összeszerelve.
- Ne hagyja a terméket üzemelni felügyelet nélkül.
- Üzemelés során ne tegye a készüléket más helyre és ne döntse meg.
- A készülék részeinek össze- és szétszerelése, s a berendezés bármilyen mozgatása előtt azt mindig kapcsolja ki és húzza ki a hálózathoz.
- Ne érjen hozzá a készülék mozgó alkatrészeihez.
- Ne húzza a készüléket a csatlakozókábelnél fogva.
- A facsaróra ne fejtse ki túl nagy nyomást, nehogy megrongálja a készüléket.
- Károsodás esetén a készüléket azonnal húzza ki a hálózathoz és forduljon a márkaszervízhez.
- Ne merítse a készüléket, sem a tápkábelt vízbe vagy más folyadékba.
- Tárolja száraz, sötét helyen.

A KÉSZÜLÉK LEÍRÁSA

1. Zárófedél
2. Nagy facsaró
3. Kis facsaró
4. Szűrő
5. Légyűjtő edény
6. Aljzat
7. Préselő markolat



ELSŐ HASZNÁLAT ELŐTT

- Távolítsa el az összes göngyöleget.
- Használat előtt a készülék elmosható részeit, amelyek érintkeznek az élelmiszerrel, mossa el, ld. a TISZTÍTÁS ÉS KARBANTARTÁS c. fejezetet.

A KÉSZÜLÉK HASZNÁLATA

- Állítsa össze a készüléket (lásd a fenti ábrát). A kis facsarót a kisebb citrusokhoz (pl. citrom), a nagy facsarót a nagyobb gyümölcsökhöz (pl. narancs, grapefruit) használja. Használatkor a nagyobb facsarót a kisebb facsaróra húzza rá.
- A készüléket helyezze egyenes, stabil és száraz felületre.
- A citrusfélét vágja félbe.
- Bontsa ki a tápkábelt és csatlakoztassa a készüléket a hálózatba.
- A kifolyó alá tegyen egy üres edényt.

- Amint a gyümölcsöt rányomja a facsaróra, a készülék bekapcsol. A nagy facsaró használata során a gyümölcsöt a préselő markolat segítségével, a kis facsaró használatakor csak kezével nyomja le.
- A gyümölcs elengedésekor a készülék kikapcsol.
- A berendezést 15 másodperces ciklusokban használja (15 mp facsarás, 15 mp szünet). 10 ciklus után hagyja a készüléket legalább 30 percig pihenni.
- Amennyiben nagyobb mennyiségű gyümölcsöt présel, a szűrőt közben többször tisztítsa meg a rostos részekről.
- A facsarás befejezése után a készüléket húzza ki a hálózathoz és mossa el.
- Ha nem használja a készüléket, tegye rá a zárófedelelet, hogy védje a portól.

TISZTÍTÁS ÉS KARBANTARÁS

- Tisztítás előtt a készüléket mindig húzza ki a hálózathoz.
- A készüléket minden egyes használat után tisztítsa ki.
- A készülék korpuszát száraz ruhával törölje le. A korpuszt nem érheti víz.
- A készülék levehető részeit törölje át közömbös pH-jú mosogatószeres ruhával, öblítse el és szárítsa meg.
- A zárófedél, a nagy facsaró, a kis facsaró, a szűrő és a légyűjtő edény mosható mosogatógépben.
- Ne merítse a készüléket vízbe vagy más folyadékba.
- Ne használjon abrazív anyagot, sem agresszív tisztítószeret, hogy a készülék ne sérüljön meg.
- Tárolás előtt a készüléket mossa el, hagyja teljesen megszáradni és tárolja eredeti göngyölegében, száraz és sötét helyen.

MŰSZAKI JELLEMZŐK

Névleges feszültségtartomány	220-240 V
Névleges frekvencia	50 Hz
Névleges teljesítmény	600 W

A szöveg, valamint a műszaki adatok változtatásának joga fenntartva.

TANÁCSOK, INFORMÁCIÓK AZ ELHASZNÁLT CSOMAGOLÓANYAG KEZELÉSÉHEZ

Az elhasznált csomagolóanyagot szállítsa a lakóhelye szerinti hulladékgyűjtő udvarra.

KISELEJTEZETT ELEKTROMOS ÉS ELEKTRONIKUS BERENDEZÉSEK MEGSEMISÍTÉSE

A termékeken vagy azok kísérődokumentációjában található, mellékelt szimbólum azt jelenti, hogy a kiselejtezett elektromos és elektronikus berendezéseket tilos a hétköznapi háztartási hulladék-tárolókba dobni. Az ilyen termékek megfelelő megsemmisítése, felújítása, újrahasznosítása érdekében helyezze azokat az arra kijelölt tárolókba. Az Európai Unió egyes tagállamaiban illetve további európai országokban olyan alternatív megoldások is léteznek, hogy az ilyen termékek – hasonló jellegű új termék vásárlásakor – eladásuk helyén begyűjtésre kerülnek. A jelen termék helyes megsemmisítésével Ön is segít az értékes természeti források megőrzésében, valamint környezetünkre és egészségünkre gyakorolt - a helytelen hulladék-likvidálásból eredő - lehetséges negatív hatások megelőzésében is.



A jelen termék megfelel az EU irányelvében leszögezett valamennyi vonatkozó alapkövetelménynek.