



Használati útmutató
GŐZÖLŐS VASALÓ
R-347



Mielőtt a készüléket használatba venné, kérjük, hogy az alábbi használati utasítással részletesen ismerkedjen meg. Az elektromos készüléket a jelen útmutató utasításai szerint használja. Az útmutatót az esetleges későbbi használat érdekében őrizze meg.

FONTOS BIZTONSÁGI UTASÍTÁSOK OLVASSA EL FIGYELMESEN ÉS ŐRIZZE MEG

- A készülék táphálózathoz való csatlakoztatását megelőzően bizonyosodjon meg arról, hogy a készülék típuscímkéjén feltüntetett feszültség megegyezik az Ön által használni kívánt elektromos aljzat tápfeszültségével.
- A készüléket csak az előírásoknak megfelelően leföldelt aljzathoz csatlakoztassa.

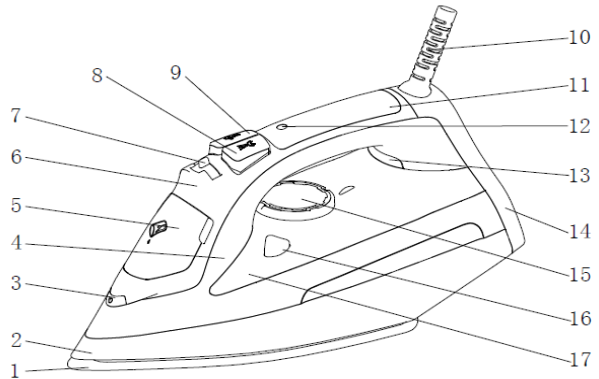
FIGYELMEZTETÉS

- A jelen készüléket 8 éven felüli gyermekek, illetve testileg, érzékszervileg vagy lelkileg fogyatékos vagy nem elegendő tapasztalattal, ismerettel rendelkező személyek is használhatják, amennyiben felügyelet alatt állnak vagy a készülék biztonságos kezeléséről felvilágosításban részesültek és tudatában vannak az esetleges veszélyeknek. A készülék felhasználó általi tisztítását, karbantartását nem végezhetik 8 éven aluli illetve felügyelet nélküli gyermekek. A készüléket és a tápvezetékét tartsa 8 éven aluli gyermekektől távol.
- Gyermekeknek tilos játszani a készülékkel. A tisztítást és karbantartást gyermek nem végezheti felügyelet nélkül.
- A készülék nem működtethető programátor, külső termosztát vagy távirányító által.
- A készüléket háztartási felhasználásra tervezték.
- Ne használja a készüléket más célból, mint amire az előírások szerint szolgál.
- Az áramütés elkerülése végett ne merítse a készüléket vízbe, sem egyéb folyadékba.
- Amennyiben nem használja a készüléket vagy annak tisztítását tervezi, minden esetben húzza ki a hálózathoz.
- Mielőtt a készüléket áthelyezné, tisztítaná vagy tárolná, hagyja kihűlni.
- A készüléket tilos a táphálózati aljzathoz a vezetékénél fogva kihúzni – ilyen esetben a tápkábel/hálózati aljzat károsodásának veszélye áll fent.
- A tápvezeték/csatlakozó dugó károsodása esetén tilos a készülék használata. Amennyiben a tápvezeték megsérült, cseréjét bízza a szakszervíz munkatársaira.
- Ne használja a készüléket, amennyiben nem működik megfelelően, ha leesett a földre és károsodás érte vagy vízbe merült. Semmi esetre sem végezzen

javításokat a készüléken, sem módosításokat - áramütés veszélye áll fent. A jelen készülék bármilyen javítását, beállítását bízza a márkaszervíz munkatársaira.

- Ne nyúljon a forró fémrészekhez és ne tegye ki magát a gőznek - égési sérülés illetve forrázás veszélye áll fent.
- A vasalás végeztével vagy megszakításával minden esetben tegye a vasalót kemény és egyenes felületre.
- A csatlakozó kábelt óvja a forró vasalóval való érintkezéstől.
- Az első használat során egy kis darab anyagon próbálja ki, tiszta-e a kerámia vasalótalp és hogy a víztartály nem piszkos-e.
- **Figyelmeztetés: A víztartályba ne öntsön ecetet, keményítőt, vegyi tisztítószerket, textilöblítőt, vízkövet eltávolító készítményeket, stb.**

A KÉSZÜLÉK LEÍRÁSA



- | | |
|--------------------------------------|---|
| 1. Vasalótalp | 11. A markolat csúszásgátló része |
| 2. A készülék korpusza | 12. Automatikus kikapcsolást jelző dióda |
| 3. Permetező fúvóka | 13. A beállított hőmérséklet fenntartását jelző dióda |
| 4. Markolat | 14. Hátsó fedél |
| 5. Víztartály töltőnyílásának fedele | 15. Termosztát |
| 6. A markolat felső része | 16. Öntisztítás gombja |
| 7. Gőz szabályozó | 17. Víztartály |
| 8. vízpermetező kapcsoló | |
| 9. Gőzkapcsoló | |
| 10. Csatlakozó kábel | |

ELSŐ HASZNÁLAT ELŐTT

- A vasaló első használata előtt távolítsa el a csomagoló anyagot, majd puha ruhával törölje le a vasalótalpat.
- Kímélje a vasalótalpat a fémből készült anyagoktól, tárgyaktól, mint pl. cippzár, gomb, stb.
- Tiszta gyapjút (100 % gyapjú) gőzölős vasalóval lehet vasalni. Javasoljuk, hogy tegyen a gyapjúra tiszta anyagot és azon keresztül végezze a vasalást.

Figyelmeztetés: Első használatkor enyhe füst távozhat el a készülékből. Ez normális jelenség, rövid idő után abbamarad.

VÍZTARTÁLY FELTÖLTÉSE

- A készüléket húzza ki a hálózathoz.
- A víztartályt töltsse fel vízzel a „MAX” jelzésig, ezután a gondosan zárja le.
- A fel nem használt vizet ne hagyja a víztartályban, hanem öntse ki.

HŐMÉRSÉKLET BEÁLLÍTÁS

- Ha az adott ruhán nincs vasalási instrukció, de tudja, milyen típusú anyagról van szó, használja a lenti táblázatot.
- Aszintetikus anyagokat javasoljuk alacsony hőmérsékleten vasalni.
- Ha olyan anyagot vasal, melynek 60 %-a polyester és 40 %-a pamut, válassza a polyesterhez való hőmérsékletet, gőzölés nélkül.
- A vasaló hamarabb melegszik be, mint hűl le, ezért azt javasoljuk, hogy a szintetikus anyagokból készült ruhákkal kezdje a vasalást alacsony hőmérsékleten. Ezután vasalja a magasabb hőmérsékletet igénylő anyagokat.
- Ha rostos anyagot vasal, végezze azt ruhán keresztül. Ellenkező esetben az anyag kifényesedik.
- A termosztáton az alábbi táblázatban feltüntetett szimbólumokat használhatja.

A hőszabályozó állásai

•	Műszálas anyag vasalása
• •	Gyapjú, selyem, kevert szövetek vasalása
• • •	Pamut és lenvászon vasalása

GŐZÖLŐ VASALÁS

- Tölste fel a víztartályt, lásd fent. Kapcsolja be a készüléket a hálózathoz.
- Gőzölő vasalás csak akkor lehetséges, ha a maximális hőmérsékletre állítja a vasalót. Ellenkező esetben a vasalótalpból folyhat a víz.
- A beállított hőmérséklet elérésekor a hőmérséklet fenntartását jelző dióda elalszik.
- A gőzszabályozót állítsa a kívánt intenzitásra.
- A vasalás befejezése után a vasalót állítsa függőleges helyzetbe.
- A készüléket húzza ki a hálózathoz, a víztartályból öntse ki a vizet és hagyja a vasalót lehűlni.

SZÁRAZ VASALÁS

- A gőzszabályozót kapcsolja ki.
- A termosztátot állítsa be az anyag típusa szerint.

VÍZPERMETEZŐ

- A vízpermető funkció a termosztát bármilyen hőmérsékletre történő beállításával használható, akár száraz, akár gőzölő vasalás közben (a víztartályba vizet kell tölteni).
- Megjegyzés: ha a vasalót első ízben használja, ezt a gombot ismételtelen le kell nyomni.

GŐZKAPCSOLÓ

- A ruhán lévő gyűrődések vasolásához használja a gőzkapcsoló gombot.
- Állítsa a termosztátot a maximális értékre és várja meg, míg elalszik a dióda.
- Ezután nyomja meg a gőzkapcsolót. A gomb ismételt lenyomása előtt várjon néhány másodpercet.

- **Megjegyzés:** a kiáramló gőz lehető legjobb minőségének megőrzése érdekében ezt a gombot max. háromszor nyomja meg. Esetenként - a gőz ismételt kiáramlása érdekében - szükség lehet ennek a folyamatnak az ismétlésére.
- Ezen funkció túl gyakori használata azt eredményezi, hogy a vasaló lehül.

ÖNTISZTÍTÁS – ANTI-CALC RENDSZER

- A víztartályban speciális gyantás szűrő található, amely lágyítja a vizet és meggátolja a vízkő keletkezését. A gyanta a szűrőből nem mosódik ki és nincs szükség cseréjére.
- **Megjegyzés:** Csak vízvezetékes víz használatát javasoljuk. A desztillált és demineralizált víz nem tartalmaz mészkövet, s ebben az esetben az Anti-Calc rendszer nem hatékony.
- Ezt a funkciót használja havonta egyszer.

ANTI-DRIP FUNKCIÓ

- Ez a funkció automatikusan leállítja a gőzölést, ha a termosztátot túl alacsony hőmérsékletre állították, és megakadályozza a víz esetleges folyását a gőzölőnyílásokon keresztül.
- Alacsony hőmérsékletű vasalás során a vasalótalp lehül. A gőz nem áramlik, de a vasalótalpon forró vízcseppek jelenhetnek meg, ami a ruhán foltokat hagyhat, ezért aktiválódik az Anti-Drip funkció.
- Ezen funkció segítségével remekül kivasalhatja a legfinomabb anyagot is és nem kell tartania a textília tönkremenetelétől, sem elszíneződésétől.

TISZTÍTÁS

- Tisztítás előtt a készüléket húzza ki a hálózathoz. Hagyja lehűlni és ürítse ki a víztartályt.
- Amint egészen lehült, törölje le a vasalótalpat és az egész készüléket törölje le nedves ruhával.
- Végül törölje le száraz ruhával.
- A vasaló tisztításához ne használjon durva anyagot, se súrolószereket.
- Tárolja száraz, hűvös helyen.

ÜZEMZAVAROK ÉS AZOK OKAI

A vasalóból kellemetlen szag vagy füst árad

- Ha első ízben használja a készüléket, valószínű, hogy kellemetlen szag vagy füst árad belőle. Ez megszokott jelenség, amely néhány perc (kb. 10 perc) alatt eltűnik. A jelenséget a gyártás folyamán használt olaj okozza, amely a vasalótalpon található.

A vasaló nem melegszik

- Győződjön meg, hogy bekapcsolta-e a készüléket a hálózatba?
- A termosztátot a kívánt hőmérsékletre kell állítani.

A vasalóból nem jön a gőz

- Győződjön meg, hogy van-e víz a víztartályban.
- A gőzszabályozót állítsa „0” állásba és tölts fel a tartályt vízzel.
- Hevítse fel a vasalót, majd állítsa be a gőzölést.

A gőzölés funkció nem működik

- A víztartályt legalább 1/4-ig fel kell tölteni.
- Állítsa be a gőzölés funkciót. A vasalónak vízszintes helyzetben kell lennie.
- Röviden nyomja meg a gőzölés gombot. Az egyes gőzölési fázisok között tartson rövid szünetet.
- Ügyeljen arra, hogy a gőzkapcsolót teljesen lenyomta-e.

A gőz nem jön a nyílásokon

- A víztartályt legalább 1/4-ig fel kell tölteni.
- Tölts fela víztartályt a „Vízartály feltöltése” fejezet szerint.

A vasalótalpból folyik a víz

- Amíg a vasaló forró, hagyja a gőzölést bekapcsolva.
- A beállított hőmérséklet túl alacsony a gőz keletkezéséhez.
- A gőzkapcsolót gyakran használta, hagyja a vasalót lehűlni.

MŰSZAKI JELLEMZŐK

Névleges feszültségtartomány	220-240 V
Névleges frekvencia	50/60 Hz
Névleges maximális teljesítmény	2600 W

A szöveg, valamint a műszaki adatok változtatásának joga fenntartva.

TANÁCSOK, INFORMÁCIÓK AZ ELHASZNÁLT CSOMAGOLÓANYAG KEZELÉSÉHEZ

Az elhasznált csomagolóanyagot szállítsa a lakóhelye szerinti hulladékgyűjtő udvarra.

KISELEJTEZETT ELEKTROMOS ÉS ELEKTRONIKUS BERENDEZÉSEK MEGSEMMISÍTÉSE

A termékeken vagy azok kísérődokumentációjában található, mellékelt szimbólum azt jelenti, hogy a kiselejtezett elektromos és elektronikus berendezéseket tilos a hétköznapi háztartási hulladék-tárolókba dobni. Az ilyen termékek megfelelő megsemmisítése, felújítása, újrahasznosítása érdekében helyezze azokat az arra kijelölt tárolókba. Az Európai Unió egyes tagállamaiban illetve további európai országokban olyan alternatív megoldások is léteznek, hogy az ilyen termékek – hasonló jellegű új termék vásárlásakor – eladásuk helyén begyűjtésre kerülnek. A jelen termék helyes megsemmisítésével Ön is segít az értékes természeti források megőrzésében, valamint környezetünkre és egészségünkre gyakorolt - a helytelen hulladék-likvidálásból eredő - lehetséges negatív hatások megelőzésében is.



A jelen termék megfelel az EU irányelvében leszögeezett valamennyi vonatkozó alapkövetelménynek.