

Rohinson[®]

Návod na použitie

MULTIFUNKČNÁ FRITÉZA 4v1

R-2830



Pred použitím tohto spotrebiča sa prosím zoznámte s návodom na jeho obsluhu. Spotrebič používajte iba tak, ako je popísané v tomto návode na použitie. Návod uschovajte pre prípad ďalšej potreby.

DÔLEŽITÉ BEZPEČNOSTNÉ POKYNY**ČÍTAJTE POZORNE A USCHOVAJTE PRE BUDÚCE POUŽITIE**

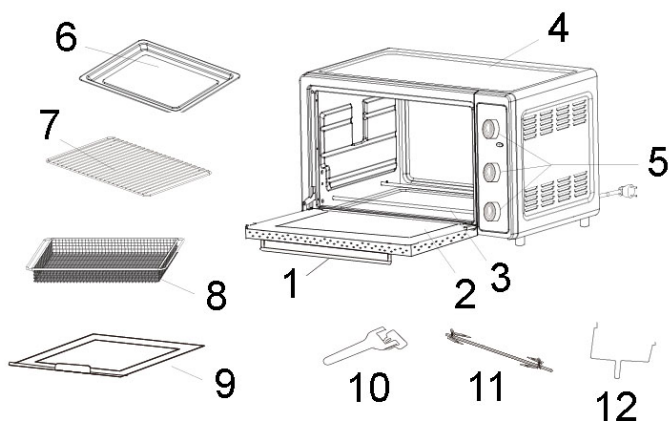
- Ak dôjde k poškodeniu spotrebiča nedodržiavaním pokynov v tejto príručke, záruka sa stáva neplatnou. Výrobca/dovozca nenesie žiadnu zodpovednosť za škody spôsobené nedodržiavaním pokynov písaných v manuáli. Nedbalé používanie spotrebiča nie je v súlade s podmienkami tohto návodu.
- Pred pripojením spotrebiča k sieťovej zásuvke sa uistite, že sa napätie uvedené na štítku spotrebiča zhoduje s elektrickým napätím zásuvky.
- Spotrebič pripájajte iba k riadne uzemnenej zásuvke.

UPOZORNENIE

- Tento spotrebič môžu používať deti vo veku 8 rokov a staršie a osoby so zníženými fyzickými, zmyslovými alebo mentálnymi schopnosťami alebo s nedostatkom skúseností a znalostí, pokiaľ sú pod dozorom alebo boli poučené o používaní spotrebiča bezpečným spôsobom a rozumejú prípadným nebezpečenstvám. Čistenie a údržbu vykonávanú používateľom nesmú vykonávať deti, pokiaľ nie sú staršie ako 8 rokov a pod dozorom. Spotrebič a jeho sieťový kábel udržiajte mimo dosahu detí mladších ako 8 rokov.
- Deti sa so spotrebičom nesmú hrať.
- Nepoužívajte spotrebič na iné účely, než na ktoré je určený.
- Spotrebič nie je určený na ovládanie prostredníctvom programátora, vonkajšieho časového spínača alebo diaľkového ovládania.
- Ak spotrebič nepoužívate alebo plánujete čistenie, vždy ho vypnite a odpojte zo sieťovej zásuvky.
- Nepoužívajte spotrebič, ak nefunguje správne, spadol na zem, bol poškodený alebo ponorený do vody. Spotrebič s poškodenou vidlicou sieťového kábla je zakázané používať. V žiadnom prípade neopravujte spotrebič sami. Na spotrebiči nerobte žiadne úpravy - vzniká nebezpečenstvo úrazu elektrickým prúdom. Všetky opravy a nastavenia tohto spotrebiča zverte autorizovanému servisnému stredisku.
- Neodpájajte spotrebič zo sieťovej zásuvky ťahom za sieťový kábel - vzniká nebezpečenstvo poškodenia sieťového kábla/sieťovej zásuvky.
- Na sieťový kábel nekladte ťažké predmety. Dbajte na to, aby sieťový kábel nevisel cez okraj stola alebo aby sa nedotýkal ostrých či horúcich povrchov.

- Tento spotrebič je určený pre použitie v domácnosti. Nie je určený pre použitie vo vonkajších priestoroch.
- Nepoužívajte spotrebič nad horúcimi povrchmi alebo v blízkosti zdrojov tepla, ako sú napr. plynové či elektrické horáky, rúra a pod.
- Nepoužívajte spotrebič v blízkosti horľavých materiálov ako sú záclony, utierky na riad a pod.
- Spotrebič umiestňujte iba na stabilný, rovný, suchý a teplu odolný povrch.
- Zaisťte aspoň 12 cm voľný priestor okolo spotrebiča pre cirkuláciu vzduchu.
- Spotrebič nikdy nezakrývajte. Neblokujte ventilačné otvory spotrebiča.
- Spotrebič sa počas prevádzky zahrieva. Nedotýkajte sa horúcich povrchov spotrebiča a vyhňte sa kontaktu s horúcou parou. Vždy používajte iba rukoväť a ovládače. 
- Pri manipulácii so zapnutým spotrebičom a horúcim riadom vždy používajte kuchynské rukavice.
- Dbajte na zvýšenú opatnosť pri manipulácii s táckou s horúcim olejom či inými tekutinami.
- Nevkladajte do spotrebiča papierové alebo plastové materiály a obaly.
- Neskladujte žiadne predmety v spotrebiči.
- Neukladajte žiadne predmety na spotrebič počas prevádzky.
- Neukladajte žiadne predmety na otvorené dvierka spotrebiča.
- Ak dôjde k poškodeniu dvierok, kontaktujte autorizovaný servis.
- Pred manipuláciou so spotrebičom ho vždy najprv odpojte z el. siete.
- Pred odpojením z el. siete nastavte ovládače spotrebiča do pozície vypnuté.
- Nečistite spotrebič ostrými predmetmi, aby nedošlo k jeho poškodeniu.
- Neponárajte spotrebič ani napájací kábel do vody alebo inej kvapaliny.
- Používajte len s dodaným príslušenstvom.

POPIS SPOTREBIČA

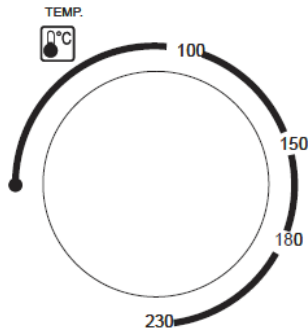


- | | |
|------------------------|--------------------------------|
| 1. Dvierka s rukoväťou | 7. Rošt |
| 2. Sklenené okienko | 8. Kôš |
| 3. Vykurovacie teleso | 9. Odnímateľná tácka |
| 4. Plášť spotrebiča | 10. Rukoväť na vybratie plechu |
| 5. Ovládače | 11. Ražeň |
| 6. Plech na pečenie | 12. Rukoväť na vybratie ražňa |

PRED PRVÝM POUŽITÍM

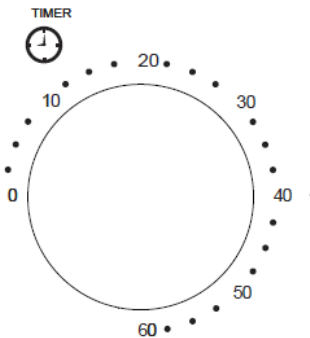
- Odstráňte všetky obalové materiály.
- Umyte príslušenstvo v horúcej vode s neutrálnym kuchynským saponátom, opláchnite a osušte.
- Uistite sa, že sú všetky ovládače nastavené v pozícii vypnuté, a zapojte spotrebič do el. siete.
- Pred prvým použitím odporúčame nechať prázdny spotrebič 15 minút v prevádzke pri maximálnej teplote.
- Pri prvom použití môžete zaznamenať mierny dym alebo zápach. Tento jav je úplne normálny a čoskoro vymizne.

POPIS OVLÁDACIEHO PANELU



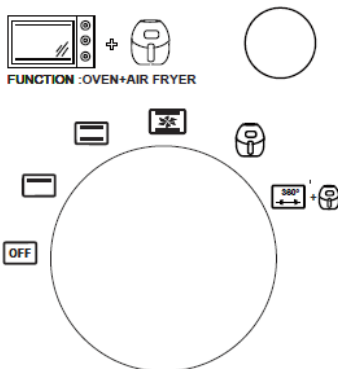
Nastavenie teploty

- Pre nastavenie požadovanej teploty otočte ovládačom v smere hodinových ručičiek.



Časovač

- Časovač slúži na nastavenie požadovaného času pečenia v rozmedzí 0-60 minút.
- Ak spotrebič nepoužívate, časovač vždy nastavte do pozície vypnuté (0).



Nastavenie funkcií rúry

- Horný ohrev
- Horný + spodný ohrev
- Horný + spodný ohrev + ventilátor
- Horný + spodný ohrev + teplovzdušná fritéza
- Rožňenie + teplovzdušná fritéza

POUŽITIE SPOTREBIČA

- Uistite sa, že sú všetky ovládače nastavené v pozícii vypnuté.
- Zapojte spotrebič do el. siete. Nastavte požadovanú funkciu rúry, teplotu a dobu pečenia a nechajte spotrebič predhriať.
- Vložte do rúry požadované potraviny. Pre optimálny výsledok by mali byť potraviny rovnomerne rozložené. Ak pripravujete potraviny priamo na rošte alebo v drôtenom koši, umiestnite do rúry tiež odnímateľnú tácku pre zachytávanie tuku alebo omrvínok.
- Pre prerušenie alebo ukončenie pečenia nastavte časovač do pozície vypnuté.
- Po skončení pečenia sa ozve zvukový signál.
- Opatrne vyberte potraviny pomocou rukovätí a kuchynských rukavíc.
- Nastavte všetky ovládače do pozície vypnuté a odpojte spotrebič z el. siete.

Upozornenie: Maximálne množstvo potravín, ktoré je možné pripravovať v spotrebiči, je 3,5 kg.

Tabuľka prípravy potravín pri funkcii teplovzdušnej fritézy

Potraviny	Množstvo	Teplota	Čas
Hranolky	300 g	230 °C	20 min
Kuracie krídla	8 ks	230 °C	15 min
Pizza	18 cm	180 °C	15 min
Steak	150 g	200 °C	15 min
Ryba	500 g	180 °C	15 min
Kura na ražni	1 kg	230 °C	30 min

ČISTENIE A ÚDRŽBA

- Pred čistením spotrebič vždy vypnite, odpojte z el. siete a nechajte úplne vychladnúť.
- Povrch spotrebiča a vnútorný povrch rúry utrite navlhčenou handričkou a riadne osušte.
- Umyte príslušenstvo (plech, rošt, koše, ražeň, odnímateľnú tácku) v horúcej vode s neutrálnym kuchynským saponátom, opláchnite a osušte.

- Nepoužívajte abrazívne ani agresívne čistiace prostriedky. Nepoužívajte drôtené hubky ani ostré nástroje, aby nedošlo k poškodeniu povrchu spotrebiča.
- Neponárajte spotrebič ani napájací kábel do vody alebo inej kvapaliny.
- Pred uskladnením spotrebiča sa uistite, že je úplne vychladnutý, čistý a suchý. Spotrebič uskladnite v pôvodnom obale na suchom mieste.
- Na odstránenie prípadných nečistôt a zvyškov potravín z vnútorného priestoru rúry použite handričku navlhčenú v saponátovej vode.
- Povrch spotrebiča umyte vlhkou handričkou.

TECHNICKÁ ŠPECIFIKÁCIA

Menovitý rozsah napätia	220-240 V
Menovitý kmitočet	50/60 Hz
Menovitý príkon	1800 W

Zmeny textu a technických údajov vyhradené.

POKYNY A INFORMÁCIE O ZAOBCHÁDZANÍ S POUŽITÝM OBALOM

Použitý obalový materiál odložte na miesto určené obcou na ukladanie odpadu.

LIKVIDÁCIA POUŽITÝCH ELEKTRICKÝCH A ELEKTRONICKÝCH ZARIADENÍ

Tento symbol na produktoch alebo v sprievodných dokumentoch znamená, že použité elektrické a elektronické výrobky nesmú byť pridané do bežného komunálneho odpadu. Pre správnu likvidáciu, obnovu a recykláciu odovzdajte tieto výrobky na určené zberné miesta. Alternatívne v niektorých krajinách

Európskej únie alebo v iných európskych krajinách môžete vrátiť svoje výrobky miestnemu predajcovi pri kúpe ekvivalentného nového produktu. Správnou likvidáciou tohto produktu pomôžete zachovať cenné prírodné zdroje a napomáhate prevencii potenciálnych negatívnych dopadov na životné prostredie a ľudské zdravie, čo by mohli byť dôsledky nesprávnej likvidácie odpadov.



Tento výrobok spĺňa všetky základné požiadavky smerníc EÚ, ktoré sa naň vzťahujú.