

Rohnson®

Návod na použitie

TEPLOVZDUŠNÁ FRITÉZA

R-2826



Pred použitím tohto spotrebiča sa prosím zoznámte s návodom na jeho obsluhu. Spotrebič používajte iba tak, ako je popísané v tomto návode na použitie. Návod uschovajte pre prípad ďalšej potreby.

DÔLEŽITÉ BEZPEČNOSTNÉ POKYNY**ČÍTAJTE POZORNE A USCHOVAJTE PRE BUDÚCE POUŽITIE**

- Ak dôjde k poškodeniu spotrebiča nedodržiavaním pokynov v tejto príručke, záruka sa stáva neplatnou. Výrobca/dovozca nenesie žiadnu zodpovednosť za škody spôsobené nedodržiavaním pokynov písaných v manuáli. Nedbalé používanie spotrebiča nie je v súlade s podmienkami tohto návodu.
- Pred pripojením spotrebiča k sieťovej zásuvke sa uistite, že sa napätie uvedené na štítku spotrebiča zhoduje s elektrickým napätím zásuvky.
- Spotrebič pripájajte iba k riadne uzemnenej zásuvke.

UPOZORNENIE

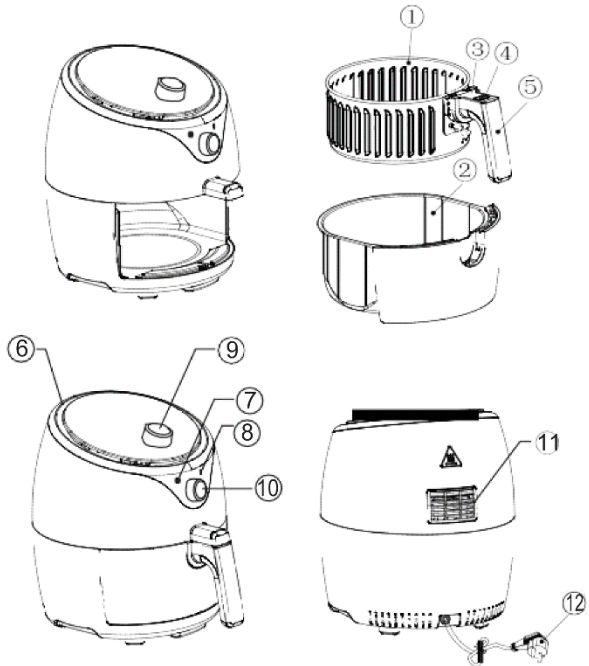
- Tento spotrebič môžu používať deti vo veku 8 rokov a staršie a osoby so zníženými fyzickými, zmyslovými alebo mentálnymi schopnosťami alebo s nedostatkom skúseností a znalostí, pokiaľ sú pod dozorom alebo boli poučené o používaní spotrebiča bezpečným spôsobom a rozumejú prípadným nebezpečenstvám. Čistenie a údržbu vykonávanú používateľom nesmú vykonávať deti, pokiaľ nie sú staršie ako 8 rokov a pod dozorom. Spotrebič a jeho sieťový kábel udržiajte mimo dosahu detí mladších ako 8 rokov.
- Deti sa so spotrebičom nesmú hrať.
- Nepoužívajte spotrebič na iné účely, než na ktoré je určený.
- Spotrebič nie je určený na ovládanie prostredníctvom programátora, vonkajšieho časového spínača alebo diaľkového ovládania.
- Ak spotrebič nepoužívate alebo plánujete čistenie, vždy ho vypnite a odpojte zo sieťovej zásuvky.
- Nepoužívajte spotrebič, ak nefunguje správne, spadol na zem, bol poškodený alebo ponorený do vody. Spotrebič s poškodenou vidlicou sieťového kábla je zakázané používať. V žiadnom prípade neopravujte spotrebič sami. Na spotrebiči nerobte žiadne úpravy - vzniká nebezpečenstvo úrazu elektrickým prúdom. Všetky opravy a nastavenia tohto spotrebiča zverte autorizovanému servisnému stredisku.
- Neodpájajte spotrebič zo sieťovej zásuvky ťahom za sieťový kábel - vzniká nebezpečenstvo poškodenia sieťového kábla/sieťovej zásuvky.
- Na sieťový kábel nekladte ťažké predmety. Dbajte na to, aby sieťový kábel nevisel cez okraj stola alebo aby sa nedotýkal ostrých či horúcich povrchov.

- Tento spotrebič je určený len pre použitie v domácnosti. Nie je určený pre použitie vo vonkajších priestoroch.
- Nepoužívajte spotrebič nad horúcimi povrchmi alebo v blízkosti zdrojov tepla, ako sú napr. plynové či elektrické horáky, rúra a pod.
- Nepoužívajte spotrebič v blízkosti výbušných či horľavých látok.
- Spotrebič umiestňujte iba na rovný, stabilný, suchý a teplu odolný povrch.
- Umiestňujte spotrebič v bezpečnej vzdialenosti od stien a horľavých predmetov, ako napr. záclon. Minimálna vzdialenosť spotrebiča od okolitých predmetov musí byť aspoň 30 cm. Neukladajte žiadne predmety na spotrebič.
- Spotrebič nezakrývajte. Otvory pre cirkuláciu vzduchu nesmie byť ničím blokované. Zaistite, aby bol okolo spotrebiča dostatočný priestor pre cirkuláciu vzduchu.
- Neukladajte žiadne predmety v spotrebiči.
- Nezapájajte spotrebiče s vysokým príkonom do rovnakého el. okruhu.
- Pred použitím spotrebiča sa vždy uistite, že je nádoba s košom riadne umiestnená a že je rukoväť koša riadne zaistená. Používajte nádobu iba s vloženým košom.
- Nepiňte vyberateľnú nádobu olejom. Nepoužívajte spotrebič k ohrevu vody.
- Nenechávajte spotrebič v prevádzke bez dozoru.
- Spotrebič sa pri prevádzke zahrieva a zostáva teplý ešte nejakú dobu po vypnutí. Nedotýkajte sa horúcich povrchov. Vždy používajte len rukoväť a tlačidlá. Vyhňte sa kontaktu s horúcou parou, unikajúcou zo spotrebiča.
- Horúcu fritovací nádobu s potravinami vyberajte pomaly a opatrne. Pri manipulácii dbajte na zvýšenú pozornosť a používajte kuchynské rukavice.
- Horúcu nádobu a koš odkladajte iba na teplu odolné povrchy.
- Pri použití spotrebiča odporúčame používať podložku (nie plastovú), aby nedošlo k sfarbeniu povrchu pracovnej dosky alebo stola.
- Nepremiestňujte spotrebič, pokiaľ je v prevádzke. Pred akoukoľvek manipuláciou so spotrebičom ho najprv odpojte z el. siete a nechajte vychladnúť.
- Nedotýkajte sa spotrebiča ani napájacieho kábla mokrými rukami.
- Zabráňte priamemu styku spotrebiča s vodou. Neponárajte spotrebič ani napájací kábel do vody či inej kvapaliny.
- Používajte len s dodaným príslušenstvom.

- Tento spotrebič smie byť zapojený iba do zásuvky istenej 10 A a viac.

POPIS SPOTREBIČA

1. Vyberateľný kôš
2. Vyberateľná nádoba
3. Kryt tlačidla
4. Tlačidlo pre uvoľnenie koša
5. Rukoväť
6. Vstup vzduchu
7. Svetelná indikácia prevádzky
8. Sv. indikácia teploty
9. Regulátor teploty
10. Časovač
11. Výstup vzduchu
12. Napájací kábel



PRED PRVÝM POUŽITÍM

- Odstráňte všetok obalový materiál a samolepky.
- Vyberte nádobu zo spotrebiča. Pre vybratie koša posuňte priehľadný zámok koša smerom dopredu tak, aby ste odkryli tlačidlo na uvoľnenie koša. Stlačte tlačidlo na uvoľnenie koša a vyberte kôš z nádoby.
- Umyte vyberateľnú nádobu a kôš v horúcej vode s neutrálnym kuchynským saponátom, opláchnite a osušte. Vonkajší povrch spotrebiča utrite navlhčenou handričkou a osušte.

POUŽITIE SPOTREBIČA

- Umiestnite spotrebič na rovný, stabilný, suchý a teplu odolný povrch.
- Umiestnite kôš do vyberateľnej nádoby. Správne umiestnenie je sprevádzané zacvaknutím. Posuňte priehľadný zámok rukoväte cez tlačidlo na uvoľnenie koša.
- Vložte vyberateľnú nádobu s košom do spotrebiča. Uistite sa, že je nádoba riadne umiestnená.

Pozn.: Spotrebič je možné uviesť do prevádzky iba s riadne umiestnenou vyberateľnou nádobou. Nepoužívajte vyberateľnú nádobu bez koša. Neplňte nádobu olejom.

- Zapojte spotrebič do el. siete.
- Regulátorom teploty zvolte požadovanú teplotu. Nastavenie je možné v rozmedzí 80-200 °C.
- Tlačidlom časovača nastavte 3 minúty pre predhriatie spotrebiča. Po uplynutí tejto doby je spotrebič pripravený na použitie.

Pozn.: Pri prvom použití môžete zaznamenať mierny dym alebo zápach. Tento jav je úplne normálny a čoskoro vymizne.

- Po predhriatí vyberte nádobu zo spotrebiča, vložte do koša zvolenej potraviny a umiestnite nádobu späť do spotrebiča. Množstvo potravín nesmie prekročiť maximálnu rysku. Pre optimálny výsledok a kratšiu dobu pečenia odporúčame pripravovať menšie porcie potravín.

Pozn.: Potraviny je možné pripraviť bez použitia oleja. Pre väčšiu chrumkavosť ale odporúčame potrieť potraviny trochou oleja.

- Nastavte požadovanú dobu prípravy. Po nastavení časovača sa spotrebič uvedie do prevádzky.
- Pre zaistenie optimálneho výsledku vyberte približne v polovici času prípravy potravín vyberateľnú nádobu a skontrolujte potraviny, otočte ich alebo premiešajte a vráťte nádobu späť do spotrebiča. V prípade potreby môžete upraviť teplotu.

Upozornenie: Dbajte na zvýšenú opatrnosť pri manipulácii s horúcou nádobou a potravinami. Vždy používajte kuchynské rukavice. Vyhnite sa kontaktu s horúcou parou.

- Pre minimalizáciu dymu pri príprave tučných potravín je potrebné v priebehu prípravy alebo medzi prípravou jednotlivých porcií vyliat' nazhromaždený tuk z nádoby.
- Po uplynutí nastavenej doby sa ozve zvukový signál a spotrebič sa automaticky vypne. V prípade potreby môžete nastaviť dodatočnú dobu pečenia.
- Vyberte nádobu zo spotrebiča, umiestnite ju na teplu-odolný povrch a vyberte z nej kôš s potravinami. Pre vybratie koša posuňte priehľadný zámok koša smerom dopredu tak, aby ste odkryli tlačidlo na uvoľnenie koša. Stlačte tlačidlo na uvoľnenie koša a vyberte kôš z nádoby.
- Vyberte potraviny z koša. Nepoužívajte ostré kuchynské nástroje, aby nedošlo k poškodeniu nepriľnavého povrchu.

Upozornenie: Na dne vyberateľnej nádoby sa môže zhromaždiť horúci olej alebo tekutiny. Pri vyprázdňovaní koša ho vždy najprv vyberte z nádoby. Nikdy neotáčajte nádobu aj s košom hore nohami, aby nedošlo k úniku tekutín a k popáleniu.

- V prípade potreby môžete v spotrebiči ihneď pripraviť ďalšiu porciu potravín.
- Po použití nastavte časovač do pozície 0 (vypnuté) a odpojte spotrebič z el. siete.

ČISTENIE A ÚDRŽBA

- Pred čistením spotrebič odpojte z el. siete a nechajte úplne vychladnúť.
- Povrch spotrebiča utrite mäkkou navlhčenou handričkou a dôkladne osušte.
- Vyberateľnú nádobu a kôš umyte v horúcej vode s neutrálnym kuchynským saponátom, opláchnite a osušte. Nepoužívajte ostré kuchynské nástroje, aby nedošlo k poškodeniu nepriľnavého povrchu.
- Pre odstránenie pripečených zvyškov jedla z nádoby alebo koša naplňte nádobu vodou s neutrálnym kuchynským saponátom a nechajte 10 minút stáť.
- Nepoužívajte agresívne ani abrazívne čistiace prostriedky.
- Neponárajte spotrebič do vody alebo iných kvapalín.
- Spotrebič uskladnite v pôvodnom obale na suchom mieste.

TABUĽKA PROBLÉMOV A RIEŠENÍ

Problém	Príčina	Riešenie
Spotrebič nefunguje	Spotrebič nie je zapojený do el. siete	Zapojte spotrebič do el. siete
	Nie je nastavený časovač	Nastavte časovač
Pokrm je nedopečený	Príliš veľké množstvo potravín v koši	Pripravujte potraviny po menších porciách
	Príliš nízka teplota	Upravte nastavenie teploty
	Príliš krátky čas	Upravte nastavenie času
Pokrm je nerovnomerne upečený	Prekrývajúce sa potraviny alebo väčšie množstvo potravín	Premiešajte potraviny približne v polovici doby pečenia
Pokrm nie je chrumkavý	Niektoré potraviny vyžadujú použitie oleja	Potrite potraviny pred pečením olejom
Vyberateľnú nádobu/kôš nemožno umiestniť do spotrebiča	Preplnený kôš	Neplňte kôš nad maximálnu rysku
	Kôš nie je správne umiestnený v nádobe	Umiestnite kôš do vyberateľnej nádoby, kým nezapadne
Zo spotrebiča vychádza biely dym	Príliš tučné potraviny alebo príliš veľa pridaného oleja	Vylejte v priebehu pečenia olej z nádoby. Pridávajte primerané množstvo oleja
	Zvyšky oleja v nádobe	Čistite nádobu po každom použití

TECHNICKÁ ŠPECIFIKÁCIA

Menovitý rozsah napätia	230 V
Menovitý kmitočet	50 Hz
Menovitý príkon	1700 W

Zmeny textu a technických údajov vyhradené.

POKYNY A INFORMÁCIE O ZAOBCHÁDZANÍ S POUŽITÝM OBALOM

Použitý obalový materiál odložte na miesto určené obcou na ukladanie odpadu.

LIKVIDÁCIA POUŽITÝCH ELEKTRICKÝCH A ELEKTRONICKÝCH ZARIADENÍ

Tento symbol na produktoch alebo v sprievodných dokumentoch znamená, že použité elektrické a elektronické výrobky nesmú byť pridané do bežného komunálneho odpadu. Pre správnu likvidáciu, obnovu a recykláciu odovzdajte tieto výrobky na určené zberné miesta. Alternatívne v niektorých krajinách Európskej únie alebo v iných európskych krajinách môžete vrátiť svoje výrobky miestnemu predajcovi pri kúpe ekvivalentného nového produktu. Správnou likvidáciou tohto produktu pomôžete zachovať cenné prírodné zdroje a napomáhate prevencii potenciálnych negatívnych dopadov na životné prostredie a ľudské zdravie, čo by mohli byť dôsledky nesprávnej likvidácie odpadov.



Tento výrobok spĺňa všetky základné požiadavky smerníc EÚ, ktoré sa naň vzťahujú.