

*Rohinson*<sup>®</sup>

Instrukcja obsługi

## **FRYTKOWNICA NA GORĄCE POWIETRZE**

**R-2826**



Przed użyciem urządzenia należy zapoznać się z jego instrukcją. Z urządzenia należy korzystać tylko w sposób opisany w niniejszej instrukcji obsługi. Instrukcję należy zachować.

## **WAŻNE INSTRUKCJE BEZPIECZEŃSTWA PRZECZYTAJ UWAŻNIE I ZACHOWAJ NA PRZYSZŁOŚĆ**

- Jeżeli urządzenie zostanie uszkodzone wskutek nieprzestrzegania zasad podanych w niniejszej instrukcji, gwarancja traci ważność. Producent ani importer nie ponoszą odpowiedzialności za szkody wynikające z nieprzestrzegania zasad podanych w instrukcji. Nieostrożne korzystanie z urządzenia nie jest zgodne z warunkami niniejszej instrukcji.
- Przed podłączeniem urządzenia do gniazdka el. należy upewnić się, że napięcie podane na tabliczce znamionowej odpowiada napięciu w gniazdku.
- Urządzenie podłączaj tylko do prawidłowo uziemionego gniazdka.

### **PRZESTROGA**

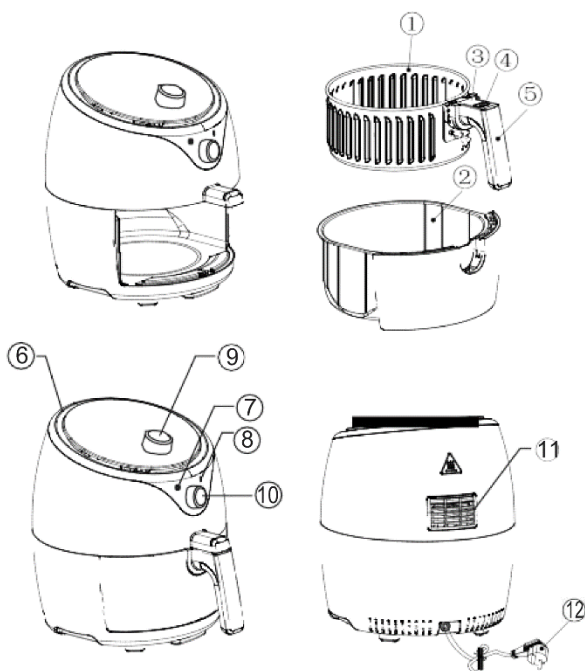
- Z niniejszego urządzenia mogą korzystać dzieci w wieku 8 lat i starsze oraz osoby o ograniczonej sprawności ruchowej, zmysłowej lub umysłowej, lub osoby bez doświadczenia i wiedzy, jeżeli są pod nadzorem lub zostały pouczone odnośnie instrukcji bezpieczeństwa obsługi urządzenia i rozumieją potencjalne zagrożenia. Czyszczenie i konserwację wykonywaną przez użytkownika nie mogą wykonywać dzieci, które nie są starsze niż 8 lat i nie znajdują się pod nadzorem. Urządzenie i jego przewód zasilający należy przechowywać poza zasięgiem dzieci młodszych niż 8 lat.
- Dzieciom nie wolno bawić się z urządzeniem.
- Urządzenia używaj tylko do celów, do których jest ono przeznaczone.
- Urządzenie nie jest przeznaczone do obsługi za pośrednictwem programatora, zewnętrznego timera lub zdalnego sterowania.
- Jeżeli urządzenia się nie używa lub zaplanowane jest jego czyszczenie, należy wyłączyć je i odłączyć od gniazdka elektrycznego.
- Jeżeli urządzenie nie funkcjonuje prawidłowo, zostało upuszczone, uszkodzone lub zanurzone w wodzie, nie wolno go używać. Nie wolno używać urządzenia z uszkodzoną wtyczką przewodu zasilającego. Pod żadnym pozorem nie wolno naprawiać urządzenia samemu. Nie wolno dokonywać żadnych modyfikacji urządzenia - grozi to porażeniem prądem elektrycznym. Naprawy i regulację niniejszego urządzenia może dokonywać tylko autoryzowane centrum serwisowe.
- Nie wolno odłączać urządzenia od gniazdka el. ciągnąc za przewód zasilający - istnieje ryzyko uszkodzenia przewodu zasilającego lub gniazdka.

- Nie wolno kłaść ciężkich przedmiotów na przewodzie zasilającym. Upewnij się, że przewód zasilający nie zwisa przez krawędź stołu ani nie dotyka ostrych lub gorących powierzchni.
- Urządzenie jest przeznaczone wyłącznie do użytku domowego. Nie jest przeznaczone do użytku na zewnątrz.
- Nie wolno używać urządzenia nad gorącymi powierzchniami lub w pobliżu źródeł ciepła, takich jak np. kuchenki gazowe lub elektryczne, piecyki itp.
- Nie używaj urządzenia w pobliżu substancji wybuchowych lub łatwopalnych.
- Urządzenie umieszczaj tylko na płaskiej, stabilnej, suchej i odpornej na ciepło powierzchni.
- Trzymaj urządzenie z dala od ścian i łatwopalnych przedmiotów, takich jak zasłony. Odległość między urządzeniem i otaczającymi obiektami musi wynosić co najmniej 30 cm. Nie umieszczaj przedmiotów na urządzeniu.
- Nie przykrywaj urządzenia. Otwory cyrkulacji powietrza nie mogą być niczym blokowane. Upewnij się, że wokół urządzenia jest wystarczająco dużo miejsca na cyrkulację powietrza.
- Nie przechowuj żadnych przedmiotów w urządzeniu.
- Nie podłączaj urządzeń o dużym poborze do tego samego obwodu el.
- Przed użyciem urządzenia należy zawsze upewnić się, że pojemnik z koszem jest właściwie ustawiony, a uchwyt kosza jest odpowiednio zabezpieczony. Pojemnika używaj tylko z włożonym koszem.
- Nie napełniaj wyjmowanego pojemnika olejem. Nie używaj urządzenia do podgrzewania wody.
- Nie pozostawiaj włączonego urządzenia bez nadzoru.
- Urządzenie nagrzewa się podczas pracy i pozostaje gorące przez pewien czas po wyłączeniu. Nie wolno dotykać gorących powierzchni. Zawsze używaj tylko uchwytu i przycisków. Unikaj kontaktu z gorącą parą wydobywającą się z urządzenia.
- Wyjmuj gorący pojemnik do frytowania z żywnością powoli i ostrożnie. Zachowaj ostrożność podczas przenoszenia i używaj rękawic ochronnych.
- Gorący pojemnik i kosz przechowuj na powierzchniach odpornych na ciepło.
- Podczas korzystania z urządzenia zalecamy użycie maty (nie plastiku), aby zapobiec przebarwieniom powierzchni blatu roboczego lub stołu.

- Nie przemieszczaj urządzenia, gdy pracuje. Przed każdą manipulacją z urządzeniem najpierw odłącz je od sieci el. i pozostaw do ostygnięcia.
- Nie dotykaj urządzenia ani przewodu zasilającego mokrymi rękoma.
- Unikaj bezpośredniego kontaktu urządzenia z wodą. Nie zanurzaj urządzenia ani przewodu zasilającego w wodzie lub w innych cieczach.
- Używaj tylko z dołączonymi akcesoriami.
- To urządzenie można podłączać wyłącznie do gniazdka z bezpiecznikiem 10 A lub większym.

## OPIS URZĄDZENIA

1. Wyjmowany kosz
2. Wyjmowany pojemnik
3. Pokrywa przycisku
4. Przycisk zwalniający kosz
5. Uchwyt
6. Wlot powietrza
7. Wskaźnik sygnalizacyjny pracy
8. Wskaźnik sygn. temperatury
9. Regulator temperatury
10. Timer
11. Wylot powietrza
12. Przewód zasilający



## PRZED PIERWSZYM UŻYCIEM

- Usuń wszystkie opakowania i naklejki.
- Wyjmij pojemnik z urządzenia. Aby wyjąć kosz, przesun przezroczystą blokadę kosza do przodu, aby odsłonić przycisk zwalniający kosz. Naciśnij przycisk zwalniający kosz i wyjmij kosz z urządzenia.
- Wyjmowany pojemnik i kosz umyj w gorącej wodzie z neutralnym detergentem kuchennym, spłucz i osusz. Wytrzyj powierzchnię urządzenia wilgotną ściereczką i osusz.

## KORZYSTANIE Z URZĄDZENIA

- Umieść urządzenie na płaskiej, stabilnej, suchej i odpornej na ciepło powierzchni.
- Umieść kosz w wyjmowanym pojemniku. Prawidłowemu umieszczeniu towarzyszy kliknięcie. Przesun przezroczystą blokadę uchwytu nad przyciskiem zwalniającym kosz.
- Włóż wyjmowany pojemnik z koszem do urządzenia. Upewnij się, że pojemnik jest prawidłowo ustawiony.

**Pamiętaj:** Urządzenie można uruchamiać tylko z odpowiednio umieszczonym wyjmowanym pojemnikiem. Nie używaj wyjmowanego pojemnika bez kosza. Nie napełniaj pojemnika olejem.

- Podłącz urządzenie do sieci el.
- Za pomocą regulatora temperatury wybierz żadaną temperaturę. Zakres ustawień wynosi 80-200°C.
- Za pomocą przycisku timera ustaw 3 minuty na wstępne podgrzanie urządzenia. Po tym czasie urządzenie jest gotowe do użycia.

**Pamiętaj:** Przy pierwszym użyciu możesz zauważyć lekki dym lub zapach. Zjawisko to jest całkiem normalne i szybko znika.

- Po podgrzaniu wstępnym wyjmij pojemnik z urządzenia, włóż wybraną żywność do kosza i włóż pojemnik z powrotem do urządzenia. Ilość żywności nie może przekraczać maksymalnej granicy. Aby uzyskać optymalne wyniki i krótsze czasy pieczenia, zalecamy przygotowywanie mniejszych porcji potraw.

**Pamiętaj:** Żywność można przygotowywać bez użycia oleju. Aby jednak uzyskać większą chrupkość, zalecamy posmarowanie żywności niewielką ilością oleju.

- Ustaw żądany czas gotowania. Po ustawieniu timera urządzenie się uruchomi.

- Aby zapewnić optymalne rezultaty, wyjmij wyjmowany pojemnik mniej więcej po upływie połowy czasu gotowania żywności i sprawdź ją, obróć lub wymieszaj i włóż ponownie do urządzenia. W razie potrzeby możesz dostosować temperaturę.

**Przeostroga:** Zachowaj szczególną ostrożność podczas obchodzenia się z gorącym pojemnikiem i jedzeniem. Zawsze noś rękawiczki kuchenne. Należy unikać kontaktu z gorącą parą.

- Aby zminimalizować dymienie przy przygotowywaniu tłustych potraw, konieczne jest wylewanie nagromadzonego tłuszczu z pojemnika w trakcie przyrządzania lub między przygotowywaniem poszczególnych porcji.
- Po upływie ustawionego czasu zabrmi sygnał dźwiękowy i urządzenie wyłącza się automatycznie. W razie potrzeby można ustawić dodatkowy czas pieczenia.
- Wyjmij pojemnik z urządzenia, postaw na żaroodpornej powierzchni i wyjmij kosz na żywność. Aby wyjąć kosz, przesun przeźroczystą blokadę kosza do przodu, aby odsłonić przycisk zwalniający kosz. Naciśnij przycisk zwalniający kosz i wyjmij kosz z urządzenia.
- Wyjmij żywność z kosza. Nie używaj ostrych naczyń, aby uniknąć uszkodzenia nieprzywierającej powierzchni.

**Przeostroga:** Na dnie wyjmowanego pojemnika może gromadzić się gorący olej lub płyny. Opróżniając kosz, zawsze najpierw wyjmij go z pojemnika. Nigdy nie obracaj pojemnika z koszem do góry nogami, aby zapobiec wyciekowi płynu i poparzeniom.

- W razie potrzeby można od razu przygotować w urządzeniu kolejną porcję potrawy.
- Po użyciu ustaw timer do pozycji 0 (wyłączony) i odłącz urządzenie od źródła zasilania.

## CZYSZCZENIE I KONSERWACJA

- Przed czyszczeniem odłącz urządzenie od sieci el. i pozostaw je do całkowitego ostygnięcia.
- Wytrzyj powierzchnię urządzenia miękką wilgotną ściereczką i dokładnie osusz.

- Umyj wyjmowany pojemnik i kosz w gorącej wodzie z neutralnym środkiem do mycia naczyń, oplucz i osusz. Nie używaj ostrych naczyń, aby uniknąć uszkodzenia nieprzywierającej powierzchni.
- Aby usunąć przypieczone resztki żywności z pojemnika lub kosza, napełnij pojemnik wodą i neutralnym środkiem do mycia naczyń i pozostaw na 10 minut.
- Nie używaj agresywnych ani ściernych środków czyszczących.
- Nie zanurzaj urządzenia w wodzie ani w innych cieczach.
- Przechowuj urządzenie w oryginalnym opakowaniu w suchym miejscu.

TABELA USTEREK I ICH USUWANIA

Problem	Przyczyna	Rozwiązanie
Urządzenie nie działa	Urządzenie nie jest podłączone do źródła zasilania	Podłącz urządzenie do źródła zasilania
	Timer nie jest ustawiony	Ustaw timer
Żywność jest niedogotowana	Zbyt duża ilość żywności w koszu	Przygotuj żywność w mniejszych porcjach
	Zbyt niska temperatura	Dostosuj ustawienie temperatury.
	Za krótki czas	Dostosuj ustawienie czasu
Żywność jest nierównomiernie upieczona	Pokrywająca się żywność lub większe ilości jedzenia	Mieszaj żywność około w połowie czasu pieczenia
Jedzenie nie jest chrupiące	Niektóre potrawy wymagają użycia oleju	Posmaruj żywność przed pieczeniem olejem
Wyjmowanego pojemnika/kosza nie można włożyć do urządzenia	Przepełniony kosz	Nie napełniaj kosza powyżej linii maksimum
	Kosz nie jest prawidłowo umieszczony w pojemniku	Umieść kosz w wyjmowanym pojemniku, aż usłyszysz kliknięcie
Z urządzenia wydobywa się biały dym	Zbyt tłusta żywność lub zbyt dużo dodanego oleju	Podczas pieczenia wylej olej z pojemnika. Dodawaj tylko odpowiednią ilość oleju
	Resztki oleju w pojemniku	Czyść pojemnik po każdym użyciu

**SPECYFIKACJA TECHNICZNA**

Zakres napięcia znamionowego	230 V
Częstotliwość znamionowa	50 Hz
Znamionowy pobór mocy	1700 W

Zmiany tekstu i danych technicznych zastrzeżone.

**INSTRUKCJE ORAZ INFORMACJE DOTYCZĄCE USUWANIA ZUŻYTYCH OPAKOWAŃ**

Zużyty materiał opakowaniowy należy przekazać do miejsca wyznaczonego przez gminę do utylizacji odpadów.

**USUWANIE ZUŻYTYCH URZĄDZEŃ ELEKTRYCZNYCH I ELEKTRONICZNYCH**

Ten symbol umieszczony na urządzeniach lub w dokumentacji towarzyszącej oznacza, że zużytych urządzeń elektrycznych i elektronicznych nie można łączyć z odpadami z gospodarstw domowych. W celu odpowiedniej likwidacji, odzysku i recyklingu należy przekazać te urządzenia do wyznaczonych punktów zbiórki. Alternatywnie, w niektórych krajach Unii Europejskiej lub innych krajach europejskich, można zwrócić te urządzenia lokalnemu dystrybutorowi podczas zakupu innego ekwiwalentnego urządzenia. Właściwa utylizacja tych urządzeń pozwoli na zachowanie cennych zasobów naturalnych i uniknięcie ewentualnego negatywnego wpływu na środowisko naturalne i zdrowie ludzi, który mógłby zaistnieć w przypadku niewłaściwego zagospodarowania odpadów.



Urządzenie to spełnia wszystkie podstawowe wymagania dyrektyw UE, które go dotyczą.