

Rohnson[®]

Használati útmutató

FORRÓLEVEGŐS FRITŐZ

R-2826



Mielőtt a terméket használatba venné, kérjük, hogy az alábbi használati utasítással részletesen ismerkedjen meg. A terméket a jelen útmutató utasításai szerint használja. Az útmutatót az esetleges későbbi használat érdekében őrizze meg.

FONTOS BIZTONSÁGI UTASÍTÁSOK OLVASSA EL FIGYELMESEN, ÉS ÓRIZZE MEG

- Amennyiben a jelen útmutató utasításainak be nem tartása miatt hibásodik meg a termék, a jótállás érvényét veszti. A gyártó/importőr nem tartozik felelősséggel azon károkért, amelyek a jelen útmutatóban leírt utasítások be nem tartása miatt keletkeztek. A termék gondatlan használata nincs összhangban a jelen útmutató feltételeivel.
- A készülék táphálózathoz való csatlakoztatását megelőzően bizonyosodjon meg arról, hogy a készülék típuscímkején feltüntetett feszültség megegyezik az Ön által használni kívánt elektromos aljzat tápfeszültségével.
- A készüléket csak az előírásoknak megfelelően leföldelt aljzathoz csatlakoztassa.

FIGYELMEZTETÉS

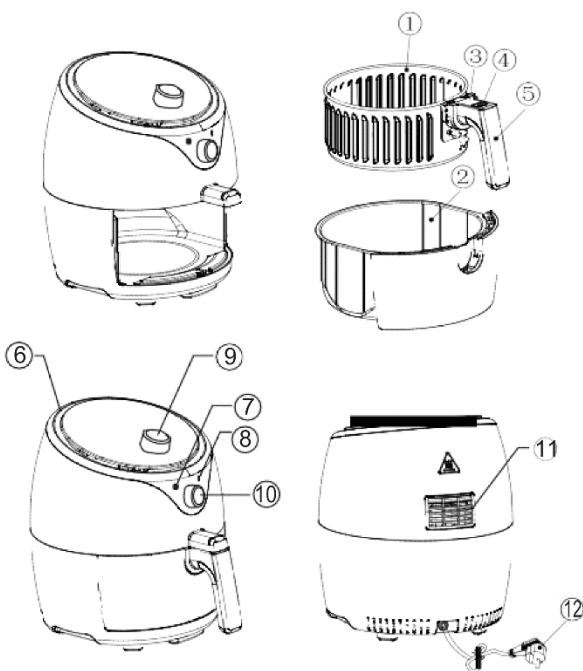
- A jelen terméket 8 éven felüli gyermekek, illetve testileg, érzékszervileg vagy lelkileg fogyatékos vagy nem elegendő tapasztalattal, ismerettel rendelkező személyek is használhatják, amennyiben felügyelet alatt állnak vagy a termék biztonságos kezeléséről felvilágosításban részesültek és tudatában vannak az esetleges veszélyeknek. A termék felhasználó általi tisztítását, karbantartását nem végezhetik 8 éven aluli illetve felügyelet nélküli gyermekek. A terméket és a tápvezetékét tartsa 8 éven aluli gyermekektől távol.
- Gyermekeknek tilos játszani a termékkel.
- Ne használja a terméket más célból, mint amire az előírások szerint szolgál.
- A termék nem működtethető programátor, külső termosztát vagy távirányító által.
- Amennyiben nem használja a terméket vagy annak tisztítását tervezi, minden esetben kapcsolja ki és húzza ki a hálózathoz.
- Ne használja a készüléket, amennyiben nem működik megfelelően, ha leesett a földre és károsodás érte vagy vízbe merült. A csatlakozó dugó károsodása esetén tilos a készülék használata. Semmi esetre sem végezzen javításokat a készüléken. Ne tegyen semmilyen módosításokat a terméken - áramütés veszélye áll fent. A termék mindennemű javítását és beállítását bízza a márkaszervíz munkatársaival.
- A készüléket tilos a táphálózati aljzathoz a vezetékénél fogva kihúzni – ilyen esetben a tápkábel/hálózati aljzat károsodásának veszélye áll fent.

- Ne helyezzen nehéz tárgyakat a tápkábelre. Ügyeljen arra, hogy a tápkábel ne lógjon le az asztal széléről vagy ne érintkezzen éles és forró felületekkel.
- A jelen készüléket kizárólag háztartási felhasználásra tervezték. A berendezés nem szolgál kültéri használatra.
- Ne használja a készüléket forró felület fölött vagy hőforrás – mint pl. gáz- vagy elektromos tűzhely, sütő, stb. – közelében.
- Ne használja a készüléket robbanékony vagy gyúlékony anyagok közelében.
- A készüléket kizárólag egyenes, stabil, száraz és hőálló felületre helyezze.
- A készüléket a faltól és gyúlékony tárgyaktól (pl. függöny) biztonságos távolságra helyezze. A berendezést a környező tárgyaktól legalább 30 cm távolságban kell elhelyezni. A készülékre ne tegyen semmiféle tárgyat.
- Ne takarja le a készüléket. A levegő áramlására szolgáló nyílásokat nem szabad semmivel lefedni. A készülék körül biztosítson elegendő teret a légáramláshoz.
- Ne tároljon semmit a készülékben.
- Ne csatlakoztasson ugyanarra az áramkörre nagyteljesítményű berendezéseket.
- A készülék használata előtt minden esetben ellenőrizze, hogy az edény a kosárral együtt jól legyen behelyezve és a kosár fogantyúja rögzítve legyen. Az edényt csak a kosárral együtt használja.
- A kivehető edénybe ne töltsön olajat. Ne használja a készüléket vízmelegítéshez.
- Ne hagyja a készüléket üzemelni felügyelet nélkül.
- A berendezés üzemelés során felmelegszik és kikapcsolást követően még egy ideig meleg marad. Ne érjen hozzá a forró felületekhez. A készüléknek csak a fogantyújához és nyomógombjaihoz nyúljon. Kerülje az érintkezést a készülékből kiáradó forró gőzzel.
- Az élelmiszert tartalmazó forró olajsütő edényt lassan és óvatosan emelje ki. Eközben minden esetben fokozott elővigyázatossággal járjon el és használjon konyhai kesztyűt.
- A forró edényt és kosarat kizárólag hőálló felületre tegye.
- A készülék használata során javasoljuk, hogy használjon alátétet (ne műanyagot), nehogy elszíneződjön a konyhabútor vagy az asztal felülete.

- Üzemelés során ne tegye a készüléket más helyre. A készülék bármilyen mozgatása előtt húzza ki a hálózathoz és hagyja lehűlni.
- Ne nyúljon a készülékhez, sem a tápkábelhez nedves kézzel.
- Óvja a készüléket vízzel való közvetlen érintkezéstől. Ne merítse a készüléket, sem a tápkábelt vízbe vagy más folyadékba.
- A készülék csak a vele együtt szállított tartozékokkal használja.
- A jelen készüléket kizárólag min. 10 A-es (és nagyobb) védelem alatt álló konnektorba szabad csatlakoztatni.

A KÉSZÜLÉK LEÍRÁSA

1. Kivehető kosár
2. Kivehető edény
3. Nyomógomb
4. Kiosratatás védelem
5. Fogantyú
6. Levegő bemenet
7. Üzemet jelző dióda
8. Hőmérséklet jelző szimbólum
9. Hőmérséklet-szabályozó
10. Időzítő
11. Levegő kimenet
12. Csatlakozó kábel



ELSŐ HASZNÁLAT ELŐTT

- Távolítsa el az összes csomagolóanyagot és a matricákat.

- Vegye ki a készülékből az edényt. A kosár kivételéhez tolja előre az átlátszó biztonsági zárat, amivel a kosarat feloldó gomb láthatóvá válik. Nyomja meg a kosarat feloldó gombot és a kosarat vegye ki az edényből.
- Mossa el a kivehető edényt és a kosarat közömbös pH-jú mosogatószeres forróvízben, majd öblítse le és szárítsa meg. A készülék külső felületét nedves ruhával törölje le, majd szárítsa meg.

A KÉSZÜLÉK HASZNÁLATA

- A készüléket helyezze egyenes, stabil, száraz és hőálló felületre.
- A kosarat illessze a kivehető edénybe. A helyes illeszkedést kattanás jelzi. Tolja el a kosárfeloldó gombon a fogantyú átlátszó biztonsági zárat.
- Tegye a kivehető edényt a kosárral együtt a készülékbe. Ellenőrizze, hogy az edény helyesen van-e betéve.

Megj.: A készüléket kizárólag akkor lehet üzembe helyezni, ha a kivehető edény helyesen van betéve. A kivehető edényt ne használja a kosár nélkül. Ne töltsön az edénybe olajat.

- Csatlakoztassa a készüléket a hálózatba.
- A hőmérséklet-szabályozóval válassza ki a kívánt hőmérsékletet. Ez a beállítás 80-200 °C tartományban lehetséges.
- Az időzítő gombbal állítsa be készülék előmelegítéséhez szükséges 3 percet. Ezen idő letelte után a készülék használatra kész.

Megj.: A készülék első használatakor enyhe füst vagy szag érezhető. Ez a jelenség teljesen normális és gyorsan elmúlik.

- Előmelegítés után vegye ki a készülékből az edényt, tegye a kosárba az ételmezert és az edényt helyezze vissza a készülékbe. Az ételmezszer mennyisége nem lépheti túl a max. megjelölést. Az optimális eredmény és a rövidebb elkészítési idő érdekében kisebb ételmezszeradagok grillezését javasoljuk.

Megj.: Az elkészítés olaj használata nélkül is lehetséges. De hogy az ételmezszer ropogósra süljön, javasoljuk, hogy kenje be kis olajjal.

- Állítsa be az elkészítéshez szükséges időt. Az időzítő beállítását követően a készülék bekapcsol.
- Az optimális eredmény érdekében az elkészítési idő kb. felénél vegye ki a kivehető edényt és ellenőrizze az ételmezszer, fordítsa meg vagy keverje meg,

majd az edényt tegye vissza a készülékbe. Szükség esetén módosítsa a hőmérséklet beállítását.

Figyelmeztetés: A forró edénnyel és ételmiszerral bánjon fokozott elővigyázatossággal. Mindig használjon konyhai kesztyűt. Kerülje az érintkezést a forró gőzzel.

- Hogy a zsíros élelmiszerek sütése során minél kevesebb legyen a füst, a további adagok készülékbe tétele előtt javasoljuk a keletkezett zsiradékot kiönteni az edényből.
- A beállított idő letelte után a készülék hangjelzést ad ki és önműködően kikapcsol. Szükség esetén beállíthatja a sütés további idejét.
- Az edényt vegye ki a készülékből, tegye hőálló felületre és vegye ki az ételmiszert tartalmazó kosarat. A kosár kivételéhez tolja az átlátszó biztonsági zárat előre, amivel a kosarat feloldó gomb láthatóvá válik. Nyomja meg a kosarat feloldó gombot és a kosarat vegye ki az edényből.
- Szedje ki a kosárból az ételmiszert. Ne használjon éles konyhai eszközöket, hogy ne károsodjon a készülék tapadásgátló bevonata.

Figyelmeztetés: A kivehető edény alján forró olaj vagy folyadék maradhat. Mielőtt a kosarat kiürítené, vegye ki az edényből. Soha ne fordítsa az edényt a kosárral felfelé, nehogy kifolyjon a benne lévő folyadék, ami égési sérülést okozhat.

- Igény szerint azonnal további ételmiszereadagot tehet a készülékbe.
- Használat után kapcsolja az időzítőt 0 állásba (kikapcsolva) és a készüléket húzza ki a hálózathoz.

TISZTÍTÁS ÉS KARBANTARÁS

- Tisztítás előtt a készüléket húzza ki a hálózathoz és hagyja teljesen kihűlni.
- A készülék felületét puha nedves ruhával törölje le, majd törölje teljesen szárazra.
- A kivehető edényt és a kosarat mossa el közömbös pH-jú mosogatószeres forróvízben, majd öblítse le és szárítsa meg. Ne használjon éles konyhai eszközöket, hogy ne károsodjon a készülék tapadásgátló bevonata.
- Az odasült ételmaradék eltávolításához töltsön az edénybe mosogatószeres vizet és hagyja 10 percig ázni.
- Ne használjon agresszív és abrazív tisztítószereket.
- Ne merítse a készüléket vízbe, sem más folyadékba.

- A készüléket tárolja eredeti dobozában, száraz helyen.

TÁBLÁZAT A PROBLÉMÁK MEGOLDÁSÁRA

Probléma	Ok	Megoldás
A készülék nem működik	A készülék nincs hálózatra csatlakoztatva	Csatlakoztassa a készüléket a hálózatba
	Nincs beállítva az időzítő	Állítsa be az időzítőt
Az étel nem sült meg egészen	Túl sok az étel a kosárban	Adagolja kisebb adagokban az ételt
	A hőmérséklet túl alacsony	Módosítsa a hőmérséklet beállítását
	Túl rövid az idő	Módosítsa az időbeállítást
Az étel egyenetlenül sült meg	Az étel takarják egymást vagy túl nagy a mennyiségük	A sütés kb. felénél keverje meg az ételt
Az étel nem ropogós	Bizonyos ételek megkívánják olaj használatát	Sütés előtt kenje be az ételt olajjal
A kivethető edényt/kosarat nem lehet a készülékbe tenni	A kosárban túl sok az étel	Ne töltse meg a kosarat a max. jelzésen felül
	A kosarat nem helyezte be jól az edénybe	A kosarat úgy illessze a kivethető edénybe, hogy kattanjon be
A készülékből fehér füst árad	Túl zsíros az étel vagy túl sok az olaj	Sütés közben öntse ki az edényből az olajat. Ésszerűen adagolja az olajat
	Az edényben olaj maradt	Az edényt minden egyes használat után tisztítsa ki

MŰSZAKI JELLEMZŐK

Névleges feszültségtartomány	230 V
Névleges frekvencia	50 Hz
Névleges teljesítmény	1700 W

A szöveg, valamint a műszaki adatok változtatásának joga fenntartva.

TANÁCSOK, INFORMÁCIÓK AZ ELHASZNÁLT CSOMAGOLÓANYAG KEZELÉSÉHEZ

Az elhasznált csomagolóanyagot szállítsa a lakóhelye szerinti hulladékgyűjtő udvarra.

KISELEJTEZETT ELEKTROMOS ÉS ELEKTRONIKUS BERENDEZÉSEK MEGSEMISÍTÉSE



A termékeken vagy azok kísérodokumentációjában található, mellékelt szimbólum azt jelenti, hogy a kiselejtezett elektromos és elektronikus berendezéseket tilos a hétköznapi háztartási hulladék-tárolókba dobni. Az ilyen termékek megfelelő megsemmisítése, felújítása, újrahasznosítása érdekében helyezze azokat az arra kijelölt tárolókba. Az Európai Unió egyes tagállamaiban illetve további európai országokban olyan alternatív megoldások is léteznek, hogy az ilyen termékek – hasonló jellegű új termék vásárlásakor – eladásuk helyén begyűjtésre kerülnek. A jelen termék helyes megsemmisítésével Ön is segít az értékes természeti források megőrzésében, valamint környezetünkre és egészségünkre gyakorolt - a helytelen hulladék-likvidálásból eredő - lehetséges negatív hatások megelőzésében is.



A jelen termék megfelel az EU irányelvében leszögezett valamennyi vonatkozó alapkövetelménynek.