

Rohnson[®]

Használati útmutató

FORRÓLEVEGŐS FRITŐZ

R-2825



Mielőtt a terméket használatba venné, kérjük, hogy az alábbi használati utasítással részletesen ismerkedjen meg. A terméket a jelen útmutató utasításai szerint használja. Az útmutatót az esetleges későbbi használat érdekében őrizze meg.

FONTOS BIZTONSÁGI UTASÍTÁSOK OLVASSA EL FIGYELMESEN ÉS ŐRIZZE MEG

- Amennyiben a jelen útmutató utasításainak be nem tartása miatt hibásodik meg a készülék, a jótállás érvényét veszti. A gyártó/importőr nem tartozik felelősséggel azon károkért, amelyek a jelen útmutatóban leírt utasítások be nem tartása miatt keletkeztek. A készülék gondatlan használata nincs összhangban a jelen útmutató feltételeivel.
- A készülék táphálózathoz való csatlakoztatását megelőzően bizonyosodjon meg arról, hogy a készülék típuscímkéjén feltüntetett feszültség megegyezik az Ön által használni kívánt elektromos aljzat tápfeszültségével.
- A készüléket csak az előírásoknak megfelelően leföldelt aljzathoz csatlakoztassa.

FIGYELMEZTETÉS

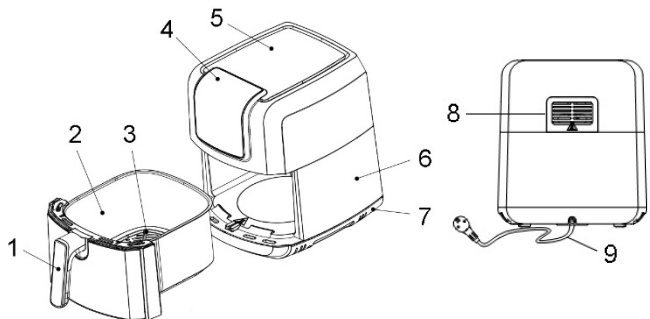
- A jelen készüléket 8 éven felüli gyermekek, illetve testileg, érzékszervileg vagy lelkileg fogyatékos vagy nem elegendő tapasztalattal, ismerettel rendelkező személyek is használhatják, amennyiben felügyelet alatt állnak vagy a termék biztonságos kezeléséről felvilágosításban részesültek és tudatában vannak az esetleges veszélyeknek. A készülék felhasználó általi tisztítását, karbantartását nem végezhetik 8 éven aluli illetve felügyelet nélküli gyermekek. A készüléket és a tápvezetékét tartsa 8 éven aluli gyermekektől távol.
- Gyermekeknek tilos játszani a készülékkel.
- Ne használja a készüléket más célból, mint amire az előírások szerint szolgál.
- A készülék nem működtethető programátor, külső termosztát vagy távirányító által.
- Amennyiben nem használja a terméket vagy annak tisztítását tervezi, minden esetben kapcsolja ki és húzza ki a hálózathoz.
- Ne használja a készüléket, amennyiben nem működik megfelelően, ha leesett a földre és károsodás érte vagy vízbe merült. A csatlakozó dugó károsodása esetén tilos a készülék használata. Semmi esetre sem végezzen javításokat a készüléken. Ne tegyen semmilyen módosítást a készüléken - áramütés veszélye áll fent. A készülék mindennemű javítását és beállítását bízza a márkaszervíz munkatársaira.
- A készüléket tilos a táphálózati aljzathoz a vezetékénél fogva kihúzni – ilyen esetben a tápkábel/hálózati aljzat károsodásának veszélye áll fent.

- Ne helyezzen nehéz tárgyakat a tápkábelre. Ügyeljen arra, hogy a tápkábel ne lógjon le az asztal széléről vagy ne érintkezzen éles és forró felületekkel.
- A jelen készüléket kizárólag háztartási felhasználásra tervezték. Nem szolgál kültéri használatra. Üzleti célú felhasználásra nem alkalmas.
- Ne használja a készüléket forró felület fölött vagy hőforrás – mint pl. gáz- vagy elektromos tűzhely, sütő, stb. – közelében.
- Ne használja a készüléket robbanékony vagy gyúlékony anyagok közelében.
- A készüléket kizárólag egyenes, stabil, száraz és hőálló felületre helyezze.
- A készüléket a faltól és gyúlékony tárgyaktól (pl. függöny) biztonságos távolságra helyezze. A berendezést a környező tárgyaktól legalább 10 m távolságban kell elhelyezni. A készülékre ne tegyen semmiféle tárgyat.
- Ne takarja le a készüléket. A levegő áramlására szolgáló nyílásokat nem szabad semmivel lefedni. A készülék körül biztosítson elegendő teret a légáramláshoz.
- Ne tároljon semmit a készülékben.
- Nagyteljesítményű berendezéseket ne csatlakoztasson ugyanarra az áramkörre.
- A készülék használata előtt minden esetben ellenőrizze, hogy az edény jól legyen behelyezve. Az edényt csak a sütőrácscsal együtt használja.
- A kivehető edénybe ne töltsön olajat. Ne használja a készüléket vízmelegítéshez.
- Ne hagyja a készüléket üzemelni felügyelet nélkül.
- Amennyiben a üzemelés során a készülékből fekete füst árad, a készüléket azonnal húzza ki a hálózathoz.
- A berendezés üzemelés során felmelegszik és kikapcsolást követően még egy ideig meleg marad. Ne érjen hozzá a forró felületekhez. A készüléknek csak a fogantyújához és nyomógombjaihoz nyúljon. Kerülje az érintkezést a készülék nyílásaiból üzemelés során kiáradó forró gőzzel.
- Az élelmiszert tartalmazó forró olajsütő edényt lassan és óvatosan emelje ki. Eközben minden esetben fokozott elővigyázatossággal járjon el és használjon konyhai kesztyűt.
- A forró edényt kizárólag hőálló felületre tegye.
- A készülék használata során javasoljuk, hogy használjon alátétet (ne műanyagot), nehogy elszíneződjön a konyhabútor vagy az asztal felülete.

- Üzemelés során ne tegye a készüléket más helyre. A készülék bármilyen mozgatása előtt húzza ki a hálózatról és hagyja lehűlni.
- Ne nyúljon a készülékhez, sem a tápkábelhez nedves kézzel.
- Óvja a készüléket vízzel való közvetlen érintkezéstől. Ne merítse a készüléket, sem a tápkábelt vízbe vagy más folyadékba.
- A készüléket csak a vele együtt szállított tartozékokkal használja.

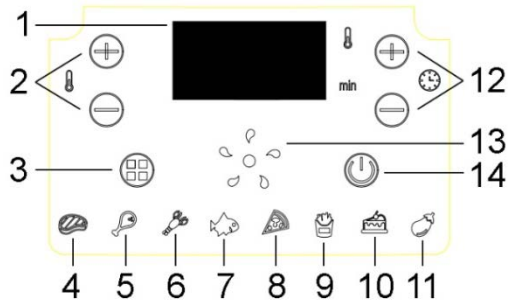
A KÉSZÜLÉK LEÍRÁSA

1. Fogantyú
2. Olajsütő edény
3. Sütőrács
4. Vezérlőpanel
5. Zárófedél
6. Korpusz
7. Talpazat
8. Levegő kimenet
9. Csatlakozó kábel



A VEZÉRLŐPANEL LEÍRÁSA

1. Kijelző
2. Hőmérséklet beállítása
3. Program beállítása
4. Steak
5. Csirke
6. Tenger gyümölcsei
7. Hal
8. Pizza
9. Szalmaburgonya
10. Sütemény
11. Zöldség
12. Időzítő beállítása
13. Melegedést és a ventilátor üzemét jelző indikátor
14. Be- és kikapcsolás gomb

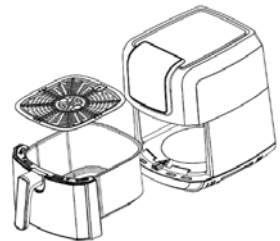


ELSŐ HASZNÁLAT ELŐTT

- Távolítsa el az összes csomagolóanyagot és a matricákat.
- Mossa el a kivehető edényt és a rácsot közömbös pH-jú mosogatószeres melegvízben, majd öblítse le és szárítsa meg.
- A készülék felületét puha nedves ruhával törölje le, majd törölje teljesen szárazra.

A KÉSZÜLÉK HASZNÁLATA

- A készüléket helyezze egyenes, stabil, száraz és hőálló felületre.
- Vegye ki az olajsütő edényt, tegye bele a sütőrácsot és a megfelelő mennyiségű ételmiszert. A sütőrácsra az ételmiszert egyengesse el.
- Az ételmiszert mennyisége nem lépheti túl az edény térfogatát, amelyben benne van a sütőrács is.
- Az optimális eredmény és a rövidebb elkészítési idő érdekében kisebb ételmiszertadagok grillezését javasoljuk.



Megj.: Az elkészítés olaj használata nélkül is lehetséges. De hogy az élelmiszer ropogósra süljön, javasoljuk, hogy kenje be kis olajjal.

- A fagyasztott élelmiszert használat előtt olvassa fel.
- Tegye az olajsütő edényt az élelmiszerral a készülékbe.
- Csatlakoztassa a készüléket a hálózathoz.
- A Be- és kikapcsolás gombbal kapcsolja be a készüléket, majd a beállítások gomb segítségével válassza ki a szükséges programot.
- A hőfok beállítása gombokkal válassza ki a kívánt hőmérsékletet. Ez a beállítás 80-200 °C tartományban lehetséges.
- Az időzítő gombok segítségével állítsa be a sütés kívánt idejét.
- A Be- és kikapcsolás gombbal üzembe helyezi a készüléket. A készüléket a Be- és kikapcsolás gomb 3 mp-ig való lenyomásával bármikor kikapcsolhatja.

Megj.: A készülék első használatakor enyhe füst vagy szag érezhető. Ez a jelenség teljesen normális és gyorsan elmúlik.

- Az optimális eredmény érdekében az elkészítési idő kb. felénél vegye ki az edényt és ellenőrizze az élelmiszert, fordítsa meg vagy keverje meg, majd az edényt tegye vissza a készülékbe. Szükség esetén módosítsa a hőmérséklet beállítását.

Figyelmeztetés: Az olajsütő edény használat után forró, ne érjen hozzá! Az olajsütő edényt csakis fogantyújánál fogva, konyhai kesztyűt viselve használja. Kerülje az érintkezést a forró gőzzel.



- A beállított idő letelte után a készülék hangjelzést ad ki és önműködően kikapcsol. Szükség esetén beállíthatja a sütés további idejét.
- Az edényt vegye ki a készülékből, tegye hőálló felületre és vegye ki belőle az élelmiszert. Ne használjon éles konyhai eszközöket, hogy ne károsodjon a készülék tapadásgátló bevonata.

Figyelmeztetés: Az edény aljára az étel készítése során lecsöpög a forró zsiradék vagy olaj. Soha ne fordítsa az edényt fejjel lefelé, nehogy kifolyjon a benne lévő folyadék, ami égési sérülést okozhat.

- Igény szerint azonnal további élelmiszeradagot tehet a készülékbe.
- A készülék felhasználható étel melegítésére is. Állítsa be a hőmérsékletet 150 °C-ra és az időzítőt 10 percre.
- Használat után a készüléket kapcsolja ki és húzza ki a hálózathoz.

Megj.: Sütemény készítéséhez a sütőrácscsal ellátott edénybe beleteheti a sütőformát.

PROGRAMOK TÁBLÁZATA

Program	Gyárilag beállított hőmérséklet / idő	Állítható hőmérséklet	Állítható idő	Minimális / maximális mennyiség
	180 °C / 16 perc	80-200 °C	1-60 perc	100-630 g
	180 °C / 25 perc	80-200 °C	1-60 perc	100-630 g
	180 °C / 12 perc	80-200 °C	1-60 perc	100-630 g
	180 °C / 18 perc	80-200 °C	1-60 perc	100-630 g
	160 °C / 17 perc	80-200 °C	1-60 perc	100-630 g
	200 °C / 17 perc	80-200 °C	1-60 perc	100-630 g
	160 °C / 25 perc	80-200 °C	1-60 perc	100-630 g
	160 °C / 17 perc	80-200 °C	1-60 perc	100-630 g

TISZTÍTÁS ÉS KARBANTARÁS

- Tisztítás előtt a készüléket húzza ki a hálózathoz és hagyja teljesen kihűlni.
- A készülék felületét puha nedves ruhával törölje le, majd törölje teljesen szárazra.
- A kivethető edényt és a sütőrácscot mossa el közömbös pH-jú mosogatószeres forróvízben, majd öblítse le és szárítsa meg. Ne használjon éles konyhai eszközöket, hogy ne károsodjon a készülék tapadásálló bevonata.
- Az odasült ételmaradék eltávolításához töltsön az edénybe közömbös pH-jú mosogatószeres vizet és hagyja 10 percig ázni.

- A készülék belsejét rendszeresen tisztítsa le az olajtól nedves ruhával, majd tiszta ruhával törölje teljesen szárazra.
Szükség esetén a fűtőegységről az ételmaradékot puha kefével tisztítsa le.
- Ne használjon agresszív és abrazív tisztítószeret.
- Ne merítse a készüléket vízbe, sem más folyadékba.
- A készüléket tárolja eredeti dobozában, száraz helyen.

TÁBLÁZAT A PROBLÉMÁK MEGOLDÁSÁRA

Probléma	Ok	Megoldás
A készülék nem működik	A készülék nincs hálózatra csatlakoztatva	Csatlakoztassa a készüléket a hálózatba
	Nincs beállítva az időzítő	Állítsa be az időzítőt
Az ételmyszer nem sült meg egészen	Túl sok az ételmyszer a kosárban	Adagolja kisebb adagokban az ételmyszert
	A hőmérséklet túl alacsony	Módosítsa a hőmérséklet beállítását
Az ételmyszer egyenetlenül sült meg	Az ételmyszerek takarják egymást vagy túl nagy a mennyiségük	A sütés kb. felénél keverje meg az ételmyszert
A készülékből fehér füst árad	Túl zsíros az ételmyszer vagy túl sok az olaj	Ne süssön túl zsíros ételmyszereket. Ésszerűen adagolja az olajat
	Az edényben olaj maradt	Az edényt minden egyes használat után tisztítsa ki

MŰSZAKI JELLEMZŐK

Névleges feszültségtartomány	220-240 V
Névleges frekvencia	50/60 Hz
Névleges teljesítmény	1700 W

A szöveg, valamint a műszaki adatok változtatásának joga fenntartva.

TANÁCSOK, INFORMÁCIÓK AZ ELHASZNÁLT CSOMAGOLÓANYAG KEZELÉSÉHEZ

Az elhasznált csomagolóanyagot szállítsa a lakóhelye szerinti hulladékgyűjtő udvarra.

KISELEJTEZETT ELEKTROMOS ÉS ELEKTRONIKUS BERENDEZÉSEK MEGSEMISÍTÉSE



A termékeken vagy azok kísérődokumentációjában található, mellékelt szimbólum azt jelenti, hogy a kiselejtezett elektromos és elektronikus berendezéseket tilos a hétköznapi háztartási hulladék-tárolókba dobni. Az ilyen termékek megfelelő megsemmisítése, felújítása, újrahasznosítása érdekében helyezze azokat az arra kijelölt tárolókba. Az Európai Unió egyes tagállamaiban illetve további európai országokban olyan alternatív megoldások is léteznek, hogy az ilyen termékek – hasonló jellegű új termék vásárlásakor – eladásuk helyén begyűjtésre kerülnek. A jelen termék helyes megsemmisítésével Ön is segít az értékes természeti források megőrzésében, valamint környezetünkre és egészségünkre gyakorolt - a helytelen hulladék-likvidálásból eredő - lehetséges negatív hatások megelőzésében is.



A jelen termék megfelel az EU irányelvében leszögezett valamennyi vonatkozó alapkövetelménynek.