

Rohnson®

Návod na použitie

TEPLOVZDUŠNÁ FRITÉZA

R-2818



Pred použitím tohto spotrebiča sa prosím zoznámte s návodom na jeho obsluhu. Spotrebič používajte iba tak, ako je popísané v tomto návode na použitie. Návod uschovajte pre prípad ďalšej potreby.

DÔLEŽITÉ BEZPEČNOSTNÉ POKYNY**ČÍTAJTE POZORNE A USCHOVAJTE PRE BUDÚCE POUŽITIE**

- Ak dôjde k poškodeniu spotrebiča nedodržiavaním pokynov v tejto príručke, záruka sa stáva neplatnou. Výrobca/dovozca nenesie žiadnu zodpovednosť za škody spôsobené nedodržiavaním pokynov písaných v manuáli. Nedbalé používanie spotrebiča nie je v súlade s podmienkami tohto návodu.
- Pred pripojením spotrebiča k sieťovej zásuvke sa uistite, že sa napätie uvedené na štítku spotrebiča zhoduje s elektrickým napätím zásuvky.
- Spotrebič pripájajte iba k riadne uzemnenej zásuvke.

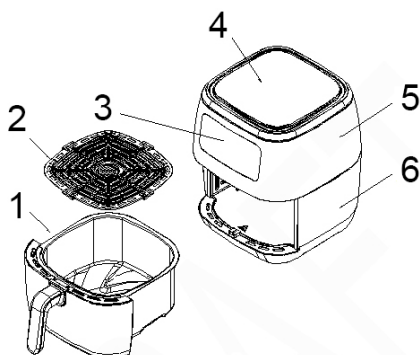
UPOZORNENIE

- Tento spotrebič môžu používať deti vo veku 8 rokov a staršie a osoby so zníženými fyzickými, zmyslovými alebo mentálnymi schopnosťami alebo s nedostatkom skúseností a znalostí, pokiaľ sú pod dozorom alebo boli poučené o používaní spotrebiča bezpečným spôsobom a rozumejú prípadným nebezpečenstvám. Čistenie a údržbu vykonávanú používateľom nesmú vykonávať deti, pokiaľ nie sú staršie ako 8 rokov a pod dozorom. Spotrebič a jeho sieťový kábel udržiajte mimo dosahu detí mladších ako 8 rokov.
- Deti sa so spotrebičom nesmú hrať.
- Nepoužívajte spotrebič na iné účely, než na ktoré je určený.
- Spotrebič nie je určený na ovládanie prostredníctvom programátora, vonkajšieho časového spínača alebo diaľkového ovládania.
- Ak spotrebič nepoužívate alebo plánujete čistenie, vždy ho vypnite a odpojte zo sieťovej zásuvky.
- Nepoužívajte spotrebič, ak nefunguje správne, spadol na zem, bol poškodený alebo ponorený do vody. Spotrebič s poškodenou vidlicou sieťového kábla je zakázané používať. V žiadnom prípade neopravujte spotrebič sami. Na spotrebiči nerobte žiadne úpravy - vzniká nebezpečenstvo úrazu elektrickým prúdom. Všetky opravy a nastavenia tohto spotrebiča zverte autorizovanému servisnému stredisku.
- Neodpájajte spotrebič zo sieťovej zásuvky ťahom za sieťový kábel - vzniká nebezpečenstvo poškodenia sieťového kábla/sieťovej zásuvky.
- Na sieťový kábel nekladte ťažké predmety. Dbajte na to, aby sieťový kábel nevisel cez okraj stola alebo aby sa nedotýkal ostrých či horúcich povrchov.

- Nepoužívajte spotrebič nad horúcimi povrchmi alebo v blízkosti zdrojov tepla, ako sú napr. plynové či elektrické horáky, rúra a pod.
- Nepoužívajte spotrebič v blízkosti výbušných či horľavých látok.
- Spotrebič umiestňujte iba na stabilný, suchý a teplu odolný povrch.
- Umiestňujte spotrebič v bezpečnej vzdialenosti od stien a horľavých predmetov, ako napr. záclon. Neukladajte žiadne predmety na spotrebič.
- Spotrebič nezakrývajte.
- Neukladajte žiadne predmety v spotrebiči.
- Pred zapojením spotrebiča do el. siete nalejte do fritovacej nádoby olej.
- Nezapínajte spotrebič, pokiaľ nie je fritovacia nádoba riadne umiestnená. Používajte nádobu iba s vloženým roštom.
- Nenechávajte spotrebič v prevádzke bez dozoru.
- Povrch spotrebiča sa pri prevádzke zahrieva. Nedotýkajte sa horúceho povrchu. Vždy používajte len rukoväť a tlačidlá. Vyhnite sa kontaktu s horúcou parou.
- Fritovacia nádobu s horúcimi potravinami vyberajte pomaly a opatrne.
- Pri manipulácii s horúcim spotrebičom používajte kuchynské rukavice.
- Nepremiestňujte spotrebič, pokiaľ je v prevádzke. Pred akoukoľvek manipuláciou so spotrebičom ho najprv odpojte z el. siete a nechajte vychladnúť.
- Nedotýkajte sa spotrebiča mokkými rukami.
- Neponárajte spotrebič a napájací kábel do vody či inej kvapaliny.
- Používajte len s dodaným príslušenstvom.
- Tento spotrebič je určený pre použitie v domácnosti a podobných priestoroch, ako sú:
 - kuchynské kúty v obchodoch, kanceláriách a na ostatných pracoviskách;
 - hostie v hoteloch, motelloch a iných ubytovacích zariadeniach
 - podniky poskytujúce nocľah s raňajkami
 - poľnohospodárske farmy

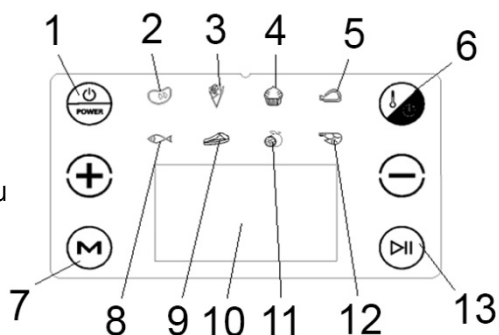
POPIS SPOTREBIČA

1. Fritovacia nádoba
2. Rošt
3. Ovládací panel
4. Horný kryt
5. Telo spotrebiča
6. Spodný kryt



POPIS OVLÁDACIEHO PANELU

1. Tlačidlo zapnuté/vypnuté
2. Kotlety
3. Hranolky
4. Múčnik
5. Kuracie paličky/kridla
6. Tlačidlo teploty/časovača
7. Tlačidlo nastavenia programu
8. Ryba
9. Steak
10. Displej
11. Sušenie ovocia
12. Krevety
13. Tlačidlo štart/stop



PRED PRVÝM POUŽITÍM

- Odstráňte všetok obalový materiál.
- Umyte vyberateľnú nádobu a rošt v teplej vode s neutrálnym kuchynským saponátom, opláchnite a osušte.

- Umiestnite nádobu späť do spotrebiča. Umiestnite spotrebič na vhodné miesto, zapojte do el. siete a nechajte ho 5 minút v prevádzke bez vložených potravín.
- Pri prvom použití môžete zaznamenať mierny dym alebo zápach. Tento jav je úplne normálny a čoskoro vymizne. Zaisťte dostatočné odvetranie.

POUŽITIE SPOTREBIČA

- Zapojte spotrebič do el. siete a zapnite ho tlačidlom zapnuté/vypnuté.
- Vyberte fritovaciu nádobu, umiestnite do nej rošt a vložte na neho požadované množstvo potravín. Potraviny na rošte pokiaľ možno rovnomerne rozložte.
- Množstvo potravín nesmie presiahnuť objem nádoby s roštom.
- Pre väčšiu chrumkavosť odporúčame potrieť potraviny trochou oleja.
- Zmrazené potraviny pred použitím rozmrazte.
- Vložte fritovaciu nádobu späť do spotrebiča.
- Pre manipuláciu s fritovacou nádobou používajte výhradne rukaväť.
- Zapnite spotrebič a pomocou tlačidla nastavenia programu vyberte želaný program (rozsvieti sa zodpovedajúca svetelná indikácia).
- Stlačte tlačidlo teploty/časovača a tlačidlami + a - nastavte požadovaný teplotu.
- Po dokončení nastavenia teploty stlačte znovu tlačidlo teploty/časovača a tlačidlami + a - nastavte požadovaný čas prípravy potravín.
- Stlačením tlačidla štart/stop uvediete spotrebič do prevádzky.
- Program môžete kedykoľvek prerušiť stlačením tlačidla štart/stop. Opätovným stlačením tlačidla štart/stop bude spotrebič pokračovať v prevádzke. Pre ukončenie programu dlho stlačte tlačidlo štart/stop.
- Pre zaistenie optimálneho výsledku potraviny približne v polovici doby prípravy skontrolujte (pred vybratím fritovacej nádoby zo spotrebiča najprv prerušte program). V prípade potreby otočte jedlo alebo premiešajte a vráťte fritovaciu nádobu späť (ak vrátite fritovaciu nádobu do spotrebiča do 10 minút od jej vybratia, bude spotrebič pokračovať v prevádzke).
- Po skončení programu sa ozve zvuková signalizácia. Vyberte fritovaciu nádobu s hotovými potravinami zo spotrebiča (použite kuchynské rukavice).

Pozn.: Pokiaľ po dobu 10 minút po zapnutí spotrebiča nie je vykonaná žiadna akcia, spotrebič sa prepne do pohotovostného režimu. Pre opätovné zapnutie spotrebiča stlačte tlačidlo zapnuté/vypnuté.

SUŠENIE OVOCIA

- Tento spotrebič je vybavený funkciou pre sušenie ovocia.
- Nakrájajte ovocie na približne rovnako veľké plátky a pokladte nimi rošt.
- Vlastné nastavenie teploty je možné v rozmedzí 30-80 °C, nastavenie času v rozmedzí 2-24 hodín.

TABUĽKA PROGRAMOV

Potraviny	Prednastavená teplota / čas	Odporúčaný čas prípravy	Nastaviteľný čas
Hranolky	200 °C / 20 min.	15-20 min.	1-60 min.
Kotlety	200 °C / 15 min.	15-20 min.	1-60 min.
Múčnik	180 °C / 30 min.	30 min.	1-60 min.
Kuracie paličky/krídelká	200 °C / 20 min.	20-40 min.	1-60 min.
Ryba	200 °C / 12 min.	12 min.	1-60 min.
Steak	200 °C / 25 min.	25 min.	1-60 min.
Sušené ovocie	30 °C / 4 hod.	4 hod.	2-24 hod.
Krevety	180 °C / 12 min.	12-15 min.	1-60 min.

ČISTENIE A ÚDRŽBA

- Pred čistením spotrebič odpojte z el. siete a nechajte úplne vychladnúť.
- Povrch spotrebiča utrite mäkkou navlhčenou handričkou a dôkladne osušte.
- Vyberateľnú nádobu a rošt umyte v teplej vode s neutrálnym kuchynským saponátom, opláchnite a osušte. Pred ďalším použitím musí byť vyberateľná nádoba úplne suchá.
- Pravidelne čistíte vnútorný priestor spotrebiča od oleja navlhčenou handričkou a potom dôkladne osušte čistou handričkou.
- Nepoužívajte abrazívne (napr. drôtenku) ani agresívne čistiace prostriedky, aby nedošlo k poškodeniu spotrebiča.
- Neponárajte spotrebič do vody alebo iných kvapalín.

TECHNICKÁ ŠPECIFIKÁCIA

Menovitý rozsah napätia	220-240 V
Menovitý kmitočet	50/60 Hz
Menovitý príkon	1800 W

Zmeny textu a technických údajov vyhradené.

POKYNY A INFORMÁCIE O ZAOBCHÁDZANÍ S POUŽITÝM OBALOM

Použitý obalový materiál odložte na miesto určené obcou na ukladanie odpadu.

LIKVIDÁCIA POUŽITÝCH ELEKTRICKÝCH A ELEKTRONICKÝCH ZARIADENÍ

Tento symbol na produktoch alebo v sprievodných dokumentoch znamená, že použité elektrické a elektronické výrobky nesmú byť pridané do bežného komunálneho odpadu. Pre správnu likvidáciu, obnovu a recykláciu odovzdajte tieto výrobky na určené zberné miesta. Alternatívne v niektorých krajinách Európskej únie alebo v iných európskych krajinách môžete vrátiť svoje výrobky miestnemu predajcovi pri kúpe ekvivalentného nového produktu. Správnou likvidáciou tohto produktu pomôžete zachovať cenné prírodné zdroje a napomáhate prevencii potenciálnych negatívnych dopadov na životné prostredie a ľudské zdravie, čo by mohli byť dôsledky nesprávnej likvidácie odpadov.



Tento výrobok spĺňa všetky základné požiadavky smerníc EÚ, ktoré sa naň vzťahujú.