

Rohnson[®]

Használati útmutató

SZENDVICSSÜTŐ

R-2755



Mielőtt a készüléket használatba venné, kérjük, hogy az alábbi használati utasítással részletesen ismerkedjen meg. Az elektromos készüléket a jelen útmutató utasításai szerint használja. Az útmutatót az esetleges későbbi használat érdekében őrizze meg.

FONTOS BIZTONSÁGI UTASÍTÁSOK OLVASSA EL FIGYELMESEN ÉS ŐRIZZE MEG

- Amennyiben a jelen útmutató utasításainak be nem tartása miatt hibásodik meg a készülék, a jótállás érvényét veszti. A gyártó/importőr nem tartozik felelősséggel azon károkért, amelyek a jelen útmutatóban leírt utasítások be nem tartása miatt keletkeztek. A készülék gondatlan használata nincs összhangban a jelen útmutató feltételeivel.
- A készülék táphálózathoz való csatlakoztatását megelőzően bizonyosodjon meg arról, hogy a készülék típuscímkéjén feltüntetett feszültség megegyezik az Ön által használni kívánt elektromos aljzat tápfeszültségével.
- A készüléket csak az előírásoknak megfelelően leföldelt aljzathoz csatlakoztassa.

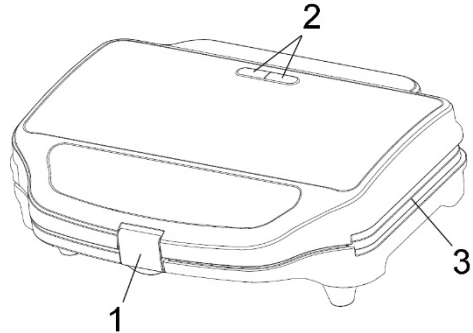
FIGYELMEZTETÉS

- A jelen készüléket 8 éven felüli gyermekek, illetve testileg, érzékszervileg vagy lelkiileg fogyatékos vagy nem elegendő tapasztalattal, ismerettel rendelkező személyek is használhatják, amennyiben felügyelet alatt állnak vagy a készülék biztonságos kezeléséről felvilágosításban részesültek és tudatában vannak az esetleges veszélyeknek. A készülék felhasználó általi tisztítását, karbantartását nem végezhetik 8 éven aluli illetve felügyelet nélküli gyermekek. A készüléket és a tápvezetékét tartsa 8 éven aluli gyermekektől távol.
- Gyermekeknek tilos játszani a készülékkel.
- Ne használja a készüléket más célból, mint amire az előírások szerint szolgál.
- A készülék nem működtethető programátor, külső termosztát vagy távirányító által.
- Amennyiben nem használja a készüléket vagy annak tisztítását tervezi, minden esetben kapcsolja ki és húzza ki a hálózathoz.
- Ne használja a készüléket, amennyiben nem működik megfelelően, ha leesett a földre és károsodás érte vagy vízbe merült. A csatlakozó dugó károsodása esetén tilos a készülék használata. Semmi esetre sem végezzen javításokat a készüléken. Ne tegyen semmilyen módosításokat a készüléken - áramütés veszélye áll fent. A jelen készülék bárminemű javítását, beállítását bízza a márkaszervíz munkatársaira.

- A készüléket tilos a táphálózati aljzatról a vezetékénél fogva kihúzni ill. a vezetékét nedves kézzel megfogni – ilyen esetben a tápkábel/hálózati aljzat károsodásának veszélye áll fent.
- Ne helyezzen nehéz tárgyakat a tápkábelre. Ügyeljen arra, hogy a tápkábel ne lógjon le az asztal széléről vagy ne érintkezzen éles és forró felületekkel.
- A jelen készüléket háztartási felhasználásra tervezték.
- Ne helyezze a készüléket villany- vagy gáztűzhelyre, sem egyéb hőforrásra vagy annak közelébe.
- Ne helyezze a készüléket a munkadeszka szélére vagy instabil felületre. A készüléket tegye minden esetben egyenes, száraz és hőálló felületre, a konnektorhoz közel.
- Ne használja a készüléket függöny vagy egyéb gyúlékony anyag alatt vagy közelében.
- A készüléket minden esetben figyelemmel kell kísérni, mivel túlhevülés esetén tűz keletkezhet.
- Ne merítse a készüléket víz alá. Ne használja fürdőszobában, víz közelében vagy kültérben.
- A berendezés felülete üzemelés során felmelegszik. Ne nyúljon a készülék forró felületéhez.
- A sütőfelületek használat közben nagyon forróak, ne érjen hozzájuk!
- Előzze meg a tápkábel károsodását – Ne tekerje a kábelt a készülékre. Ügyeljen arra, hogy a kábel ne tekeredjen össze és ne érintkezzen a készülék forró felületével.
- Kizárólag hőálló, fából vagy műanyagból készült spatulát használjon. Más tárgyak megsérthetik a sütőfelületek tapadásgátló bevonatát.
- A készülékhez kizárólag a forgalmazó által javasolt tárgyakat és tartozékokat használja.
- Tisztítás és tárolás előtt a készüléket minden esetben hagyja teljesen kihűlni.

A KÉSZÜLÉK LEÍRÁSA

1. A készülék záróelemmel ellátott fogantyúja
2. Üzemet (piros) és melegedést (zöld) jelző dióda
3. Sütőfelületek



ELSŐ HASZNÁLAT ELŐTTI TEENDŐK

- Mossa le a sütőfelületeket nedves ruhával vagy szivaccsal.
- A sütőfelületeket vékonyan kenje be olajjal, zárja le és a készüléket csatlakoztassa az áramforrásba.
- Hagyja a készüléket néhány percre bekapcsolva és várja meg, amíg eltűnik az enyhe szag.
- Amint meggyullad a zöld dióda, a készülék üzemkész.

SZENDVICS KÉSZÍTÉSE

- Kapcsolja be a készüléket a hálózatba.
- Amint meggyullad a zöld dióda, a készülék üzemkész.
- Készítse elő a szendvics hozzávalóit. Egy szendvicshoz 2 szelet kenyérré és további hozzávalókra lesz szüksége. Hagyja magát inspirálni receptekkel.
- Az egyenletes arany szín eléréséhez a kenyérszeletek külső felét kenje meg vajjal.
- Az egyik szeletet tegye a készülék alsó sütőfelületére úgy, hogy a kenyér vajjal megkent oldala a sütőfelületre nézzen. Ezután helyezze rá a hozzávalókat és takarja le a másik kenyérszelettel úgy, hogy annak megkent oldala a felső sütőfelületre nézzen. Az optimális eredményhez a hozzávalókat a szeletek között egyenletesen ossza el.

- A készülék felső részét erősen nyomja rá az alsó részre. A sütés ideje a kenyér típusától, a hozzávalóktól és a fogyasztó igényétől függ.
- A szendvics kiemeléséhez használjon nem fémből készült eszközt (faspatula, stb.), semmiféle éles és durva konyhai eszköz nem alkalmas erre.
- Használat után a készüléket kapcsolja ki az elektromos hálózatról.
- **Megjegyzés:** Üzemelés alatt a zöld fénydióda hol meggyullad, hol kialszik. A készülék így tartja fent a megfelelő hőmérsékletet.

PRAKTIKUS TANÁCSOK

- A szendvicssütés ideje kb. 2-3 perc, és a kenyér nedvességétől, valamint a hozzávalók típusától függ.
- Ha befejezte a sütést, faspatula segítségével vegye ki a szendvicset.
- Ne használjon fémből készült és éles tárgyakat, mert ezek megsérthetik a sütőfelületek tapadásgátló bevonatát.

TISZTÍTÁS ÉS ELHELYEZÉS

- Tisztítás előtt a készüléket mindig húzza ki a hálózatról és hagyja teljesen kihűlni.
- Soha ne merítse a készüléket víz alá és ne tartsa folyó víz alatt.
- A sütő felületeket nedves ruhával mossa le és óvatosan törölje szárazra.
- Ne használjon abrazív anyagot (pl. edénysúroló), sem agresszív tisztítószerket, hogy a készülék ne sérüljön meg.
- A készüléket vízszintes helyzetben lehet csak elhelyezni.

MŰSZAKI JELLEMZŐK

Névleges feszültségtartomány	220-240 V
Névleges frekvencia	50 Hz
Névleges teljesítmény	900 W

A szöveg, valamint a műszaki adatok változtatásának joga fenntartva.

TANÁCSOK, INFORMÁCIÓK AZ ELHASZNÁLT CSOMAGOLÓANYAG KEZELÉSÉHEZ

Az elhasznált csomagolóanyagot szállítsa a lakóhelye szerinti hulladékgyűjtő udvarra.

KISELEJTEZETT ELEKTROMOS ÉS ELEKTRONIKUS BERENDEZÉSEK MEGSEMISÍTÉSE

A termékeken vagy azok kísérodokumentációjában található, mellékelt szimbólum azt jelenti, hogy a kiselejtezett elektromos és elektronikus berendezéseket tilos a hétköznapi háztartási hulladék-tárolókba dobni. Az ilyen termékek megfelelő megsemmisítése, felújítása, újrahasznosítása érdekében helyezze azokat az arra kijelölt tárolókba. Az Európai Unió egyes tagállamaiban illetve további európai országokban olyan alternatív megoldások is léteznek, hogy az ilyen termékek – hasonló jellegű új termék vásárlásakor – eladásuk helyén begyűjtésre kerülnek. A jelen termék helyes megsemmisítésével Ön is segít az értékes természeti források megőrzésében, valamint környezetünkre és egészségünkre gyakorolt - a helytelen hulladék-likvidálásból eredő - lehetséges negatív hatások megelőzésében is.



A jelen termék megfelel az EU irányelvében leszögezett valamennyi vonatkozó alapkövetelménynek.