

Rohnson[®]

Návod na použitie

SENDVIČOVAČ

R-2751



Pred použitím tohto spotrebiča sa prosím zoznámte s návodom na jeho obsluhu. Spotrebič používajte iba tak, ako je popísané v tomto návode na použitie. Návod uschovajte pre prípad ďalšej potreby.

DÔLEŽITÉ BEZPEČNOSTNÉ POKYNY

ČÍTAJTE POZORNE A USCHOVAJTE PRE BUDÚCE POUŽITIE

- Ak dôjde k poškodeniu spotrebiča nedodržiavaním pokynov v tejto príručke, záruka sa stáva neplatnou. Výrobca/dovozca nenesie žiadnu zodpovednosť za škody spôsobené nedodržaním pokynov písaných v manuáli. Nedbalé používanie spotrebiča nie je v súlade s podmienkami tohto návodu.
- Pred pripojením spotrebiča k sieťovej zásuvke sa uistite, že sa napätie uvedené na štítku spotrebiča zhoduje s elektrickým napätím zásuvky.
- Spotrebič pripájajte iba k riadne uzemnenej zásuvke.

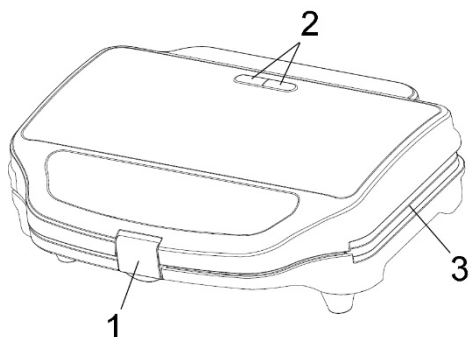
UPOZORNENIE

- Tento spotrebič môžu používať deti vo veku 8 rokov a staršie a osoby so zníženými fyzickými, zmyslovými alebo mentálnymi schopnosťami alebo s nedostatkom skúseností a znalostí, pokiaľ sú pod dozorom alebo boli poučené o používaní spotrebiča bezpečným spôsobom a rozumejú prípadným nebezpečenstvám. Čistenie a údržbu vykonávanú používateľom nesmú vykonávať deti, pokiaľ nie sú staršie ako 8 rokov a pod dozorom. Spotrebič a jeho sieťový kábel udržiajte mimo dosahu detí mladších ako 8 rokov.
- Deti sa so spotrebičom nesmú hrať.
- Nepoužívajte spotrebič na iné účely, než na ktoré je určený.
- Spotrebič nie je určený na ovládanie prostredníctvom programátora, vonkajšieho časového spínača alebo diaľkového ovládania.
- Ak spotrebič nepoužívate alebo plánujete čistenie, vždy ho vypnite a odpojte zo sieťovej zásuvky.
- Nepoužívajte spotrebič, ak nefunguje správne, spadol na zem, bol poškodený alebo ponorený do vody. Spotrebič s poškodenou vidlicou sieťového kábla je zakázané používať. V žiadnom prípade neopravujte spotrebič sami. Na spotrebiči nerobte žiadne úpravy - vzniká nebezpečenstvo úrazu elektrickým prúdom. Všetky opravy a nastavenia tohto spotrebiča zverte autorizovanému servisnému stredisku.
- Neodpájajte spotrebič od sieťovej zásuvky ťahom za sieťový kábel a nedotýkajte sa týchto častí mokrými rukami - vzniká nebezpečenstvo poškodenia sieťového kábla/sieťovej zásuvky.

- Na sieťový kábel nekladte ťažké predmety. Dbajte na to, aby sieťový kábel nevisel cez okraj stola alebo aby sa nedotýkal ostrých či horúcich povrchov.
- Prístroj je určený pre použitie v domácnosti.
- Spotrebič nekladte na elektrický alebo plynový varič a iné zdroje tepla alebo do ich blízkosti.
- Spotrebič vždy umiestnite na rovný, suchý a teplovzdorný povrch, blízko elektrickej zásuvky. Spotrebič neumiestňujte na okraj pracovnej plochy alebo na nestabilný povrch.
- Spotrebič nepoužívajte pod alebo v blízkosti záclon či iných horľavých materiálov.
- Prístroj musí byť vždy pod dohľadom, pretože môže pri prehriatí dôjsť k vzniku požiaru.
- Neponárajte prístroj do vody. Nepoužívajte ho v kúpeľni, blízko vody alebo vonku.
- Povrch spotrebiča sa pri prevádzke zahrieva. Nedotýkajte sa horúceho povrchu.
- Plochy na pečenie sú pri použití veľmi rozpálené - nedotýkajte sa ich!
- Predídte poškodeniu napájacieho kábla - neomotávajte kábel okolo prístroja. Uistite sa, že kábel nie je zamotaný a nedotýka sa horúceho povrchu prístroja.
- Nepoužívajte predmety iné ako teplovzdorné drevené či plastové stierky. Iné predmety môžu poškodiť neprílnavý povrch pečúcich plôch.
- Nepoužívajte predmety a príslušenstvo iné, než ktoré je k tomuto prístroju odporúčané.
- Vždy pred čistením a uložením nechajte prístroj úplne vychladnúť.

POPIS PRÍSTROJA

1. Rukoväť prístroja so zámkom
2. Svetelné indikácie prevádzky (červená) a nahrievania (zelená)
3. Plochy na pečenie



PRED PRVÝM POUŽITÍM PRÍSTROJA

- Očistite plochy na pečenie navlhčenou handričkou alebo hubkou.
- Plochy na pečenie zľahka potrite olejom, zatvorte a prístroj zapojte do zdroja elektrickej energie.
- Nechajte prístroj pár minút zapnutý a počkajte, až zmizne ľahký zápach.
- Akonáhle sa rozsvieti zelená kontrolka, prístroj je pripravený.

PRÍPRAVA SENDVIČOV

- Zapojte prístroj do zdroja elektrickej energie.
- Akonáhle sa rozsvieti zelená kontrolka, prístroj je pripravený.
- Pripravte si prísady pre váš sendvič. Na každý sendvič potrebujete 2 plátky chleba a vhodné prísady. Môžete sa nechať inšpirovať receptami.
- Ak chcete dosiahnuť rovnomerné zlatej farby, potrite vonkajšej strany plátok chleba maslom.
- Položte prvý plátok chleba na spodnú pečiacu plochu prístroja tak, aby potretá strana maslom smerovala na pečiacu plochu. Pridajte prísady a priklopte druhým plátkom chleba tak, aby potretá strana plátka smerovala na hornú pečiacu plochu prístroja. Ak chcete dosiahnuť optimálny výsledok, prísady medzi plátky chleba musí byť správne rozmiestnené.
- Vrchnú časť prístroja stlačte na spodnú, až bude pevne pritlačený. Doba pečenia závisí na type chleba, od prísad a na chuti.

- Na vybratie sendviče použite nekovové kuchynské náčinie (drevená stierka atď.). Nepoužívajte ostré a hrubé kuchynské náčinie.
- Po použití prístroj odpojte od zdroja elektrickej energie.
- **Poznámka:** Počas prevádzky sa rozsvetuje a zhasína zelená svetelná kontrolka. Prístroj tak udržuje správnu teplotu.

PRAKTICKÉ RADY

- Doba opekania sendvičov je okolo 2-3 minút a závisí na vlhkosti chleba a na typu prísad. V každom prípade odporúčame prispôbiť opekania podľa vlastnej chuti a potreby.
- Ak je opekania skončené, vyberte sendvič pomocou drevenej stierky.
- Nepoužívajte kovové alebo ostré predmety, ktoré môžu poškodiť nepriľnavý povrch plochy na pečenie.

ČISTENIE A ULOŽENIE

- Pred čistením spotrebič vždy odpojte z el. siete a nechajte úplne vychladnúť.
- Nikdy neponárajte prístroj do vody a nedávajte ho pod tečúcu vodu.
- Plochy na pečenie utrite navlhčenou handričkou a opatrne osušte.
- Nepoužívajte abrazívne (napr. drôtenku) ani agresívne čistiace prostriedky, aby nedošlo k poškodeniu spotrebiča.
- Prístroj je možné uložiť vo vertikálnej polohe.

TECHNICKÁ ŠPECIFIKÁCIA

Menovitý rozsah napätia	220-240 V
Menovitý kmitočet	50 Hz
Menovitý príkon	900 W

Zmeny textu a technických údajov vyhradené.

POKYNY A INFORMÁCIE O ZAOBCHÁDZANÍ S POUŽITÝM OBALOM

Použitý obalový materiál odložte na miesto určené obcou na ukladanie odpadu.

LIKVIDÁCIA POUŽITÝCH ELEKTRICKÝCH A ELEKTRONICKÝCH ZARIADENÍ

Tento symbol na produktoch alebo v sprievodných dokumentoch znamená, že použité elektrické a elektronické výrobky nesmú byť pridané do bežného komunálneho odpadu. Pre správnu likvidáciu, obnovu a recykláciu odovzdajte tieto výrobky na určené zberné miesta. Alternatívne v niektorých krajinách Európskej únie alebo v iných európskych krajinách môžete vrátiť svoje výrobky miestnemu predajcovi pri kúpe ekvivalentného nového produktu. Správnou likvidáciou tohto produktu pomôžete zachovať cenné prírodné zdroje a napomáhate prevencii potenciálnych negatívnych dopadov na životné prostredie a ľudské zdravie, čo by mohli byť dôsledky nesprávnej likvidácie odpadov.



Tento výrobok spĺňa všetky základné požiadavky smerníc EÚ, ktoré sa naň vzťahujú.