

Rohinson[®]

Instrukcja obsługi
OPIEKACZ DO KANAPEK
R-2751



Przed użyciem urządzenia należy zapoznać się z jego instrukcją. Z urządzenia należy korzystać tylko w sposób opisany w niniejszej instrukcji obsługi. Instrukcję należy zachować.

WAŻNE INSTRUKCJE BEZPIECZEŃSTWA PRZECZYTAJ UWAŻNIE I ZACHOWAJ NA PRZYSZŁOŚĆ

- Jeżeli urządzenie zostanie uszkodzone wskutek nieprzestrzegania zasad podanych w niniejszej instrukcji, gwarancja traci ważność. Producent ani importer nie ponoszą odpowiedzialności za szkody wynikające z nieprzestrzegania zasad podanych w instrukcji. Nieostrożne korzystanie z urządzenia nie jest zgodne z warunkami niniejszej instrukcji.
- Przed podłączeniem urządzenia do gniazdka elektrycznego należy upewnić się, że napięcie podane na tabliczce znamionowej odpowiada napięciu w gniazdku.
- Urządzenie podłączaj tylko do prawidłowo uziemionego gniazdka.

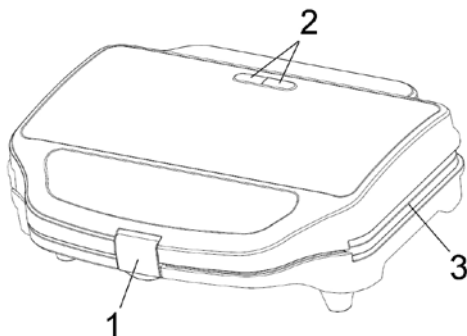
PRZESTROGA

- Z niniejszego urządzenia mogą korzystać dzieci w wieku 8 lat i starsze oraz osoby o ograniczonej sprawności ruchowej, zmysłowej lub umysłowej, lub osoby bez doświadczenia i wiedzy, jeżeli są pod nadzorem lub zostały pouczone odnośnie instrukcji bezpieczeństwa obsługi urządzenia i rozumieją potencjalne zagrożenia. Czyszczenie i konserwację wykonywaną przez użytkownika nie mogą wykonywać dzieci, które nie są starsze niż 8 lat i nie znajdują się pod nadzorem. Urządzenie i jego przewód zasilający należy przechowywać poza zasięgiem dzieci młodszych niż 8 lat.
- Dzieciom nie wolno bawić się z urządzeniem.
- Urządzenia używaj tylko do celów, do których jest ono przeznaczone.
- Urządzenie nie jest przeznaczone do obsługi za pośrednictwem programatora, zewnętrznego timera lub zdalnego sterowania.
- Jeżeli urządzenia się nie używa lub zaplanowane jest jego czyszczenie, należy wyłączyć je i odłączyć od gniazdka elektrycznego.
- Jeżeli urządzenie nie funkcjonuje prawidłowo, zostało upuszczone, uszkodzone lub zanurzone w wodzie, nie wolno go używać. Nie wolno używać urządzenia z uszkodzoną wtyczką przewodu zasilającego. Pod żadnym pozorem nie wolno naprawiać urządzenia samemu. Nie wolno dokonywać żadnych modyfikacji urządzenia - grozi to porażeniem prądem elektrycznym. Naprawy i regulację niniejszego urządzenia może dokonywać tylko autoryzowane centrum serwisowe.

- Nie wolno odłączać urządzenia od gniazdka elektrycznego ciągnąc za przewód zasilający ani dotykać tych części mokrymi rękoma - istnieje ryzyko uszkodzenia przewodu zasilającego lub gniazdka elektrycznego.
- Nie wolno kłaść ciężkich przedmiotów na przewodzie zasilającym. Upewnij się, że przewód zasilający nie zwisa przez krawędź stołu ani nie dotyka ostrych lub gorących powierzchni.
- Urządzenie jest przeznaczone do użytku domowego.
- Urządzenia nie wolno umieszczać na kuchence elektrycznej lub gazowej ani w jej pobliżu.
- Urządzenie umieszczaj zawsze na równej i płaskiej powierzchni odpornej na ciepło, w pobliżu gniazdka. Urządzenia nie wolno umieszczać na krawędzi powierzchni roboczej ani na niestabilnej powierzchni.
- Nie wolno używać urządzenia pod lub w pobliżu zasłon albo innych materiałów łatwopalnych.
- Urządzenie musi być zawsze nadzorowane, ponieważ w razie przegrzania może spowodować pożar.
- Nie wolno zanurzać urządzenia w wodzie. Nie wolno używać go w łazience, w pobliżu wody lub na zewnątrz.
- Urządzenie nagrzewa się podczas pracy. Nie wolno dotykać gorących powierzchni.
- Powierzchnie do pieczenia są podczas użytkowania bardzo gorące – nie wolno dotykać ich!
- W ten sposób unikniesz uszkodzenia przewodu zasilającego – Nie wolno owijać przewodu wokół urządzenia. Upewnij się, że przewód nie jest skręcony i nie dotyka gorących powierzchni urządzenia.
- Nie wolno używać przedmiotów innych niż drewniane lub plastikowe szpatułki odporne na ciepło. Inne przedmioty mogą spowodować uszkodzenie powłoki zapobiegającej przywieraniu.
- Nie wolno używać przedmiotów i akcesoriów innych niż te, które zostały dostarczone wraz z niniejszym urządzeniem.
- Przed czyszczeniem i przechowywaniem należy pozostawić urządzenie do całkowitego ostygnięcia.

OPIS URZĄDZENIA

1. Uchwyt z zamkiem
2. Wskaźniki sygnalizacyjne pracy (czerwony) i ogrzewania (zielony)
3. Powierzchnie do pieczenia



PRZED PIERWSZYM UŻYCIEM URZĄDZENIA

- Oczyszczyć powierzchnie do pieczenia wilgotną szmatką lub gąbką.
- Przetrzyj lekko powierzchnie do pieczenia olejem, zamknij i podłącz urządzenie do źródła energii elektrycznej.
- Pozostaw urządzenie włączone przez parę minut i poczekaj, aż zniknie lekki zapach.
- Kiedy zapali się zielona lampka, urządzenie jest przygotowane.

PRZYGOTOWANIE KANAPEK

- Podłącz urządzenie do zasilania.
- Kiedy zapali się zielona lampka, urządzenie jest przygotowane.
- Przygotuj składniki na kanapkę. Do każdej kanapki trzeba 2 kromki chleba i odpowiednie dodatki. Można zainspirować się przepisami.
- Jeżeli chcesz osiągnąć jednolitego złotego koloru, przetrzyj szczotką zewnętrzne strony kromek chleba masłem.
- Umieść pierwszą kromkę chleba na dolną powierzchnię do pieczenia urządzenia tak, aby strona nasmarowana masłem była skierowana do powierzchni do pieczenia. Dodaj dodatki i przykryj drugą kromką chleba tak, aby nasmarowana strona kromki była skierowana do górnej powierzchni do pieczenia. Aby osiągnąć optymalnego wyniku, składniki między kromkami chleba należy prawidłowo rozmieścić.

- Opuść górną część urządzenia do dolnej, aż zostanie prawidłowo zaciśnięta. Czas pieczenia zależy od rodzaju chleba, dodatków i smaku.
- Do wyjęcia kanapek należy używać niemetalowych przyborów kuchennych (drewnianej szpatułki itd.). Nie wolno używać ostrych i szorstkich przyborów kuchennych.
- Po użyciu należy odłączyć urządzenie od zasilania.
- **Pamiętaj:** Podczas pracy zapala się i gaśnie zielona lampka sygnalizacyjna. Urządzenie utrzymuje w ten sposób odpowiednią temperaturę.

PRAKTYCZNE PORADY

- Czas opiekania kanapek jest od około 2 do 3 minut i zależy od wilgotności chleba i rodzaju dodatków.
- Jeżeli opiekanie zostało zakończone, kanapkę należy wyjąć za pomocą drewnianej szpatułki.
- Nie wolno używać metalowych lub ostrych przedmiotów, które mogą spowodować uszkodzenie powłoki zapobiegającej przywieraniu do powierzchni do pieczenia.

CZYSZCZENIE I PRZECHOWYWANIE

- Przed czyszczeniem odłącz zawsze urządzenie od sieci el. i pozostaw je do całkowitego ostygnięcia.
- Nie wolno nigdy zanurzać urządzenia w wodzie ani umieszczać go pod bieżącą wodą.
- Przetrzyj powierzchnie do pieczenia wilgotną ściereczką i wysusz ostrożnie.
- Nie używaj ściernych (np. druciaka) lub agresywnych środków czyszczących, aby uniknąć uszkodzenia urządzenia.
- Urządzenie można przechowywać w pozycji pionowej.

SPECYFIKACJA TECHNICZNA

Zakres napięcia znamionowego	220-240 V
Częstotliwość znamionowa	50 Hz
Moc znamionowa	900 W

Zmiany tekstu i danych technicznych zastrzeżone.

INSTRUKCJE ORAZ INFORMACJE DOTYCZĄCE USUWANIA ZUŻYTYCH OPAKOWAŃ

Zużyty materiał opakowaniowy należy przekazać do miejsca wyznaczonego przez gminę do utylizacji odpadów.

USUWANIE ZUŻYTYCH URZĄDZEŃ ELEKTRYCZNYCH I ELEKTRONICZNYCH

Ten symbol umieszczony na urządzeniach lub w dokumentacji towarzyszącej oznacza, że zużytych urządzeń elektrycznych i elektronicznych nie można łączyć z odpadami z gospodarstw domowych. W celu odpowiedniej likwidacji, odzysku i recyklingu należy przekazać te urządzenia do wyznaczonych punktów zbiórki. Alternatywnie, w niektórych krajach Unii Europejskiej lub innych krajach europejskich, można zwrócić te urządzenia lokalnemu dystrybutorowi podczas zakupu innego ekwiwalentnego urządzenia. Właściwa utylizacja tych urządzeń pozwoli na zachowanie cennych zasobów naturalnych i uniknięcie ewentualnego negatywnego wpływu na środowisko naturalne i zdrowie ludzi, który mógłby zaistnieć w przypadku niewłaściwego zagospodarowania odpadów.



Urządzenie to spełnia wszystkie podstawowe wymagania dyrektyw UE, które go dotyczą.