

Rohnson®

Instrukcja obsługi
OPIEKACZ DO KANAPEK
R-2683 Snacky



Przed użyciem urządzenia należy zapoznać się z jego instrukcją. Z urządzenia należy korzystać tylko w sposób opisany w niniejszej instrukcji obsługi. Instrukcję należy zachować.

WAŻNE INSTRUKCJE BEZPIECZEŃSTWA PRZECZYTAJ UWAŻNIE I ZACHOWAJ NA PRZYSZŁOŚĆ

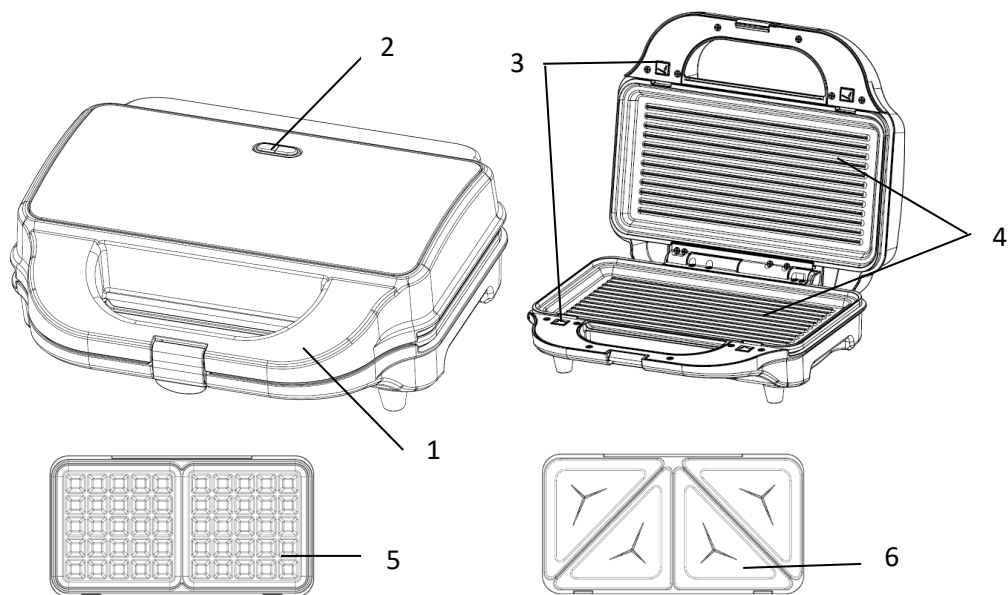
- Jeżeli urządzenie zostanie uszkodzone wskutek nieprzestrzegania zasad podanych w niniejszej instrukcji, gwarancja traci ważność. Producent ani importer nie ponoszą odpowiedzialności za szkody wynikające z nieprzestrzegania zasad podanych w instrukcji. Nieostrożne korzystanie z urządzenia nie jest zgodne z warunkami niniejszej instrukcji obsługi.
- Przed podłączeniem urządzenia do gniazdka elektrycznego należy upewnić się, że napięcie podane na tabliczce znamionowej odpowiada napięciu elektrycznemu w gniazdku.
- Urządzenie należy podłączać tylko do prawidłowo zainstalowanego gniazda.

PRZESTROGA

- Z niniejszego urządzenia mogą korzystać dzieci w wieku 8 lat i starsze oraz osoby o ograniczonej sprawności ruchowej, zmysłowej lub umysłowej, lub osoby bez doświadczenia i wiedzy, jeżeli są pod nadzorem lub zostały pouczone odnośnie do instrukcji bezpiecznej obsługi urządzenia i rozumieją potencjalnym zagrożeniem. Czyszczenie i konserwację wykonywaną przez użytkownika nie mogą wykonywać dzieci, które nie są starsze 8 lat i pod nadzorem. Urządzenie i jego przewód zasilający należy przechowywać poza zasięgiem dzieci młodszych 8 lat.
- Dzieciom nie wolno bawić się z urządzeniem.
- Przed podłączeniem urządzenia do gniazdka elektrycznego należy upewnić się, czy dane techniczne podane na tabliczce urządzenia zgadzają się z napięciem elektrycznym gniazdka, do którego urządzenie jest podłączane.
- Urządzenia nie wolno używać do innych celów niż te, do których jest ono przeznaczone.
- Urządzenia nie wolno umieszczać na kuchence elektrycznej lub gazowej ani w jej pobliżu.
- Urządzenia nie wolno umieszczać na krawędzi powierzchni roboczej ani na niestabilnej powierzchni.
- Urządzenie umieszczaj zawsze na równej i płaskiej powierzchni odpornej na ciepło, w pobliżu gniazdka.
- Nie wolno używać urządzenia pod lub w pobliżu zasłon albo innych materiałów łatwopalnych.

- Urządzenie musi być zawsze nadzorowane, ponieważ w razie przegrzania może spowodować pożar.
- Nie wolno zanurzać urządzenia w wodzie. Nie wolno używać go w łazience, w pobliżu wody lub na zewnątrz.
- Powierzchnie do pieczenia są podczas użytkowania bardzo gorące – nie wolno dotykać ich!
- Umieść przewód zasilający tak, aby nie wisiał on przez powierzchnię roboczą, aby uniknąć nieszczęśliwego potknięcia się o ten przewód.
- W ten sposób unikniesz uszkodzenia przewodu zasilającego – Nie wolno owijać przewodu wokół urządzenia. Upewnij się, że przewód nie jest skręcony i nie dotyka gorących powierzchni urządzenia.
- Nie wolno używać przedmiotów innych niż drewniane lub plastikowe szpatułki odporne na ciepło. Inne przedmioty mogą spowodować uszkodzenie powłoki zapobiegającej przywieraniu.
- Nie wolno używać przedmiotów i akcesoriów innych niż te, które zostały dostarczone wraz z niniejszym urządzeniem.
- Po użyciu należy odłączyć urządzenie od zasilania. Przed czyszczeniem i przechowywaniem należy pozostawić urządzenie do całkowitego ostygnięcia.
- Jeżeli urządzenia się nie używa lub zaplanowane jest jego czyszczenie, należy wyłączyć je i odłączyć od gniazda elektrycznego.
- Nie wolno odłączać urządzenia od gniazdka elektrycznego ciągnąc za przewód zasilający ani dotykać tych części mokrymi rękoma - istnieje ryzyko uszkodzenia przewodu zasilającego lub gniazdka elektrycznego.
- Nie wolno używać urządzenia z uszkodzonym przewodem zasilającym lub wtyczką. Jeżeli przewód zasilający jest uszkodzony, jego wymianę powinien wykonać profesjonalny serwis.
- Nie wolno używać urządzenia, jeżeli nie funkcjonuje prawidłowo, zostało upuszczone, uszkodzone lub zanurzone w wodzie. Pod żadnym pozorem nie wolno naprawiać urządzenia samemu. Nie wolno dokonywać żadnych modyfikacji urządzenia - grozi to porażeniem prądem elektrycznym. Naprawy i regulację niniejszego urządzenia może dokonywać tylko autoryzowane centrum serwisowe.
- Urządzenie jest przeznaczone do użytku domowego!

OPIS URZĄDZENIA



1. Uchwyt z zamkiem
2. Lampka sygnalizacyjna
3. Zamki
4. Powierzchnie do pieczenia
5. Powierzchnie do pieczenia do produkcji wafli
6. Powierzchnie do pieczenia do produkcji trójkątnych tostów

PRZED PIERWSZYM UŻYCIEM URZĄDZENIA

- Oczyszczyć powierzchnie do pieczenia wilgotną szmatką lub gąbką.
- Przetrzyj lekko powierzchnie do pieczenia olejem, zamknij i podłącz urządzenie do źródła energii elektrycznej.
- Pozostaw urządzenie włączone przez parę minut i poczekaj, aż zniknie lekki zapach.
- Kiedy zapali się zielona lampka, urządzenie jest przygotowane.

PRZYGOTOWANIE KANAPEK

- Podłącz urządzenie do zasilania. Zapali się czerwona lampka, a zielona pozostanie wyłączona.
- Kiedy zapali się zielona lampka, urządzenie jest gotowe do pracy.
- Przygotuj składniki na kanapkę. Do każdej kanapki trzeba 2 kromki chleba i odpowiednie dodatki. Można zainspirować się przepisami.
- Jeżeli chcesz osiągnąć jednolitego złotego koloru, przetrzyj szczotką zewnętrzne strony kromek chleba masłem.
- Umieść pierwszą kromkę chleba na dolną powierzchnię do pieczenia urządzenia tak, aby strona nasmarowana masłem była skierowana do powierzchni do pieczenia. Dodaj dodatki i przykryj drugą kromką chleba tak, aby nasmarowana strona kromki była skierowana do górnej powierzchni do pieczenia. Należy przygotowywać tylko jedną kanapkę. Aby osiągnąć optymalnego wyniku, składniki między kromkami chleba należy prawidłowo rozmieścić.
- Opuść górną część urządzenia do dolnej, aż zostanie prawidłowo zaciśnięta. Czas pieczenia zależy od rodzaju chleba, dodatków i smaku.
- Do wyjęcia kanapek należy używać niemetalowych przyborów kuchennych (drewnianej szpatułki itd.). Nie wolno używać ostrych i szorstkich przyborów kuchennych.
- Po użyciu należy odłączyć urządzenie od zasilania.
- Pamiętaj: Podczas pracy zapala się i gaśnie zielona lampka sygnalizacyjna. Urządzenie utrzymuje w ten sposób odpowiednią temperaturę.

WYRÓB GOFRÓW

- Włóż płytki do wyrobu gofrów do urządzenia. Włącz urządzenie i podgrzej go wstępnie przy zamkniętej pokrywie.
- Po zakończeniu podgrzewania wstępnego wlej ciasto na gofry na obie części dolnej płytki (około $\frac{1}{4}$ szklanki na każdą część). Większa ilość ciasta może się przelać.
- Zamknij urządzenie, ale nie zamykaj zatrzasku.
- Sprawdź stopień wypieczenia za około 3 minuty. Gotowy gofr powinien mieć lekko brązowy kolor i powinien być łatwy do wyjęcia.
- Do wyjmowania gofrów używaj drewnianych lub plastikowych naczyń kuchennych. Nigdy nie używaj metalowych naczyń, ponieważ mogą one porysować powierzchnię płytek.
- Przed wyrobem kolejnych gofrów należy pozostawić urządzenie, aby się znów podgrzało. Poczekać na ponowne zapalenie się zielonej lampki.
- Po użyciu należy odłączyć urządzenie od zasilania i przed czyszczeniem pozostawić go do ostygnięcia.

WYJMOWANIE POWIERZCHNI DO PIECZENIA

- Zawsze odłącz urządzenie od sieci elektrycznej i pozostaw je po użyciu do ostygnięcia.
- Aby wyjąć powierzchnie, naciśnij zatrzaski i wyjmij powierzchnie do pieczenia z urządzenia, patrz rysunek poniżej.

CZYSZCZENIE I PRZECHOWYWANIE

- Przed czyszczeniem należy pozostawić urządzenie do całkowitego ostygnięcia (przez około 30 minut).
- Nie wolno nigdy zanurzać urządzenia w wodzie ani umieszczać go pod bieżącą wodą.
- Przetrzyj powierzchnie do pieczenia wilgotną ściereczką i wysusz ostrożnie.
- Nigdy nie wolno używać szorstkich gąbek ani agresywnych środków czyszczących.
- Urządzenie można przechowywać w pozycji pionowej.

SPECYFIKACJA TECHNICZNA

Zakres napięcia znamionowego	220-240 V
Częstotliwość znamionowa	50/60 Hz
Moc znamionowa	900 W

Zmiany tekstu i danych technicznych zastrzeżone.

INSTRUKCJE ORAZ INFORMACJE DOTYCZĄCE USUWANIA ZUŻYTYCH OPAKOWAŃ

Zużyty materiał opakowaniowy należy przekazać do miejsca wyznaczonego przez gminę do utylizacji odpadów.

USUWANIE ZUŻYTYCH URZĄDZEŃ ELEKTRYCZNYCH I ELEKTRONICZNYCH

Ten symbol umieszczony na urządzeniach lub w dokumentacji towarzyszącej oznacza, że zużytych urządzeń elektrycznych i elektronicznych nie można łączyć z odpadami z gospodarstw domowych. W celu odpowiedniej likwidacji, odzysku i recyklingu należy przekazać te urządzenia do wyznaczonych punktów zbiórki. Alternatywnie, w niektórych krajach Unii Europejskiej lub innych krajach europejskich, można zwrócić te urządzenia lokalnemu dystrybutorowi podczas zakupu innego ekwiwalentnego urządzenia. Właściwa utylizacja tych urządzeń pozwoli na zachowanie cennych zasobów naturalnych i uniknięcie ewentualnego negatywnego wpływu na środowisko naturalne i zdrowie ludzi, który mógłby zaistnieć w przypadku niewłaściwego zagospodarowania odpadów.



Urządzenie to spełnia wszystkie podstawowe wymagania dyrektyw UE, które go dotyczą.