

Rohnson®

Használati útmutató

SZENDVICSSÜTŐ

R-2683 Snacky



Mielőtt a készüléket használatba venné, kérjük, hogy az alábbi használati utasítással részletesen ismerkedjen meg. Az elektromos készüléket a jelen útmutató utasításai szerint használja. Az útmutatót az esetleges későbbi használat érdekében őrizze meg.

FONTOS BIZTONSÁGI UTASÍTÁSOK OLVASSA EL FIGYELMESEN ÉS ŐRIZZE MEG

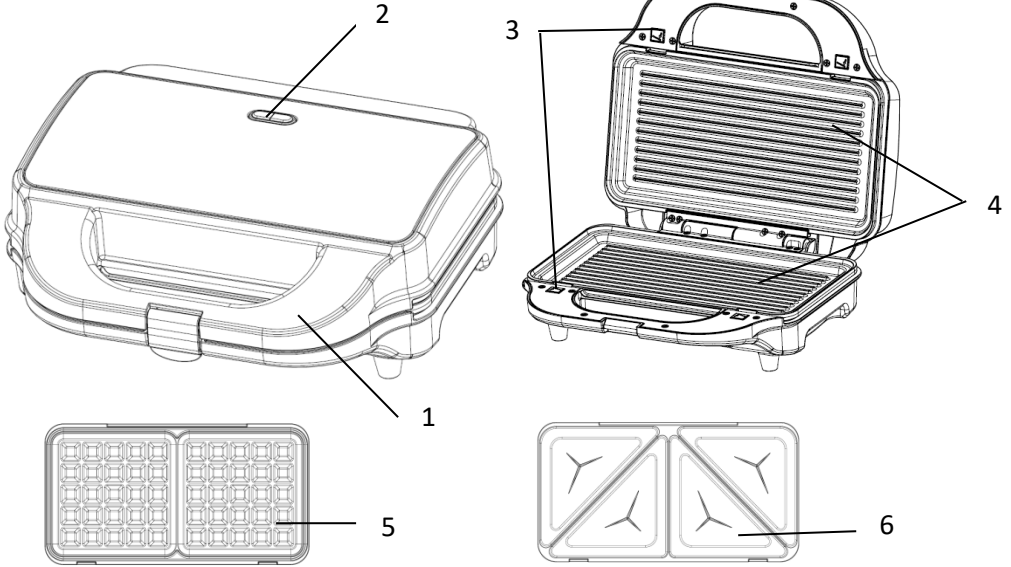
- Amennyiben a jelen útmutató utasításainak be nem tartása miatt hibásodik meg a készülék, a jótállás érvényét veszti. A gyártó / importőr nem tartozik felelősséggel azon károkért, amelyek a jelen útmutatóban leírt utasítások be nem tartása miatt keletkeztek. A készülék gondatlan használata nincs összhangban a jelen útmutató feltételeivel.
- A készülék táphálózathoz való csatlakoztatását megelőzően bizonyosodjon meg arról, hogy a készülék típuscímkején feltüntetett feszültség megegyezik az Ön által használni kívánt elektromos aljzat tápfeszültségével.
- A készüléket csak az előírásoknak megfelelően leföldelt aljzathoz csatlakoztassa.

FIGYELMEZTETÉS

- A jelen készüléket 8 éven felüli gyermekek, illetve testileg, érzékszervileg vagy lelkiileg fogyatékos vagy nem elegendő tapasztalattal, ismerettel rendelkező személyek is használhatják, amennyiben felügyelet alatt állnak vagy a készülék biztonságos kezeléséről felvilágosításban részesültek és tudatában vannak az esetleges veszélyeknek. A készülék felhasználó általi tisztítását, karbantartását nem végezhetik 8 éven aluli illetve felügyelet nélküli gyermekek. A készüléket és a tápvezetékét tartsa 8 éven aluli gyermekektől távol.
- Gyermekeknek tilos játszani a készülékkel.
- A készülék táphálózathoz való csatlakoztatását megelőzően bizonyosodjon meg arról, hogy a készülék típuscímkején feltüntetett műszaki adatok megegyeznek az Ön által használni kívánt elektromos aljzat tápfeszültségével.
- Ne használja a készüléket más célból, mint amire az előírások szerint szolgál.
- Ne helyezze a készüléket villany- vagy gáztűzhelyre, sem egyéb hőforrásra vagy annak közelébe.
- Ne helyezze a készüléket a munkadeszka szélére vagy instabil felületre.
- A készüléket tegye minden esetben egyenes, száraz és hőálló felületre, a konnektorhoz közel.
- Ne használja a készüléket függöny vagy egyéb gyúlékony anyag alatt vagy közelében.

- A készüléket minden esetben figyelemmel kell kísérni, mivel túlhevülés esetén tűz keletkezhet.
- Ne merítse a készüléket víz alá. Ne használja fürdőszobában, víz közelében vagy kültérben.
- A sütőfelületek használat közben nagyon forróak, ne érjen hozzájuk!
- A csatlakozó kábelt úgy helyezze el, hogy ne lógjon le a munkafelületről, nehogy véletlenül beleakadjanak.
- Előzze meg a tápkábel károsodását – Ne tekerje a kábelt a készülékre. Ügyeljen arra, hogy a kábel ne tekeredjen össze és ne érintkezzen a készülék forró felületével.
- Kizárólag hőálló, fából vagy műanyagból készült spatulát használjon. Más tárgyak megsérthetik a sütőfelületek tapadásgátló bevonatát.
- A készülékhez kizárólag a forgalmazó által javasolt tárgyakat és tartozékokat használja.
- Használat után a készüléket kapcsolja ki az elektromos hálózatról. Tisztítás és tárolás előtt a készüléket minden esetben hagyja teljesen kihűlni.
- Amennyiben nem használja a készüléket vagy tisztítását tervezi, a készüléket minden esetben kapcsolja ki és húzza ki a hálózatról.
- A készüléket tilos a táphálózati aljzatról a vezetékénél fogva kihúzni ill. a vezetéket nedves kézzel megfogni – ilyen esetben a tápkábel/hálózati aljzat károsodásának veszélye áll fent.
- A tápvezeték/csatlakozó dugó károsodása esetén tilos a készülék használata. Amennyiben a tápvezeték megsérült, cseréjét bízza a szakszervíz munkatársaira.
- Ne használja a készüléket, amennyiben nem működik megfelelően, ha leesett a földre és károsodás érte vagy vízbe merült. Semmi esetre sem végezzen javításokat a készüléken, sem módosításokat - áramütés veszélye áll fent. A jelen készülék bármennemű javítását, beállítását bízza a márkaszervíz munkatársaira.
- A jelen készüléket háztartási felhasználásra tervezték.

A KÉSZÜLÉK LEÍRÁSA



1. A készülék záróelemmel ellátott fogantyúja
2. Üzemet és készenlétet jelző dióda
3. A sütőfelületek kivételét ill. rögzítését segítő zár
4. Sütőfelületek
5. Sütőfelületek gofri készítéséhez
6. Sütőfelületek háromszögű toast készítéséhez

A KÉSZÜLÉK ELSŐ HASZNÁLATA ELŐTT

- Mossa le a sütőfelületeket nedves ruhával vagy szivaccsal.
- A sütőfelületeket vékonyan kenje be olajjal, zárja le és a készüléket csatlakoztassa az áramforrásba.
- Hagyja a készüléket néhány percig bekapcsolva és várja meg, amíg eltűnik az enyhe szag.
- Amint meggyullad a zöld dióda, a készülék üzemkész.

SZENDVICS KÉSZÍTÉSE

- Kapcsolja be a készüléket a hálózatba. Meggyullad a piros dióda, a zöld nem ég.
- Amint meggyullad a zöld dióda, a készülék üzemkész.
- Készítse elő a szendvics hozzávalóit. Egy szendvicshoz 2 szelet kenyérré és további hozzávalókra lesz szüksége. Hagyja magát inspirálni receptekkel.
- Az egyenletes arany szín eléréséhez a kenyérszeletek külső felét kenje meg vajjal.
- Az egyik szeletet tegye a készülék alsó sütőfelületére úgy, hogy a kenyér vajjal megkent oldala a sütőfelületre nézzen. Ezután helyezze rá a hozzávalókat és takarja le a másik kenyérszelettel úgy, hogy annak megkent oldala a felső sütőfelületre nézzen. Egyszerre csak 1 szendvicset készítsen. Az optimális eredményhez a hozzávalókat a szeletek között egyenletesen ossza el.
- A készülék felső részét erősen nyomja rá az alsó részre. A sütés ideje a kenyér típusától, a hozzávalóktól és a fogyasztó igényétől függ.
- A szendvics kiemeléséhez használjon nem fémből készült eszközt (faspatula, stb.), semmiféle éles és durva konyhai eszköz nem alkalmas erre.
- Használat után a készüléket kapcsolja ki az elektromos hálózatból.
- Megjegyzés: Üzemelés alatt a zöld fénydióda hol meggyullad, hol kialszik. A készülék így tartja fent a megfelelő hőmérsékletet.

GOFRI KÉSZÍTÉSE

- Helyezze a gofri-készítő lapokat a készülékbe. Zárja le és melegítse elő lezárt fedéllel.
- Ezután öntse a gofritésztát (kb. ¼ csészényit) az alsó sütőlap egy-egy részébe. Ha több tésztát önt bele, kifolyik.
- Hajtsa le a felső sütőlapot, de ne zárja le.
- Kb. 3 perc múlva ellenőrizze a sütés mértékét. A kész gofri világosbarna színű és könnyen levehető a sütőlapról.
- A gofri kivételéhez használjon fából vagy műanyagból készült eszközt, soha ne használjon fémeszközt, mert megsértheti a sütőlapok felületét.
- Ha több gofrit készít egyszerre, a készüléket ismét elő kell melegíteni. Majd ismét várja meg, míg meggyullad a zöld lámpa.
- Használat után a készüléket húzza ki a hálózathoz és tisztítás előtt hagyja kihűlni.

SÜTŐFELÜLETEK LEVÉTELE

- A készüléket minden esetben húzza ki a hálózathoz és használat után hagyja kihűlni.
- A sütőfelületek kivételéhez nyomja le a feloldózarat és vegye ki a sütőfelületeket a készülékből, lásd a lenti ábrát.

TISZTÍTÁS ÉS ELHELYEZÉS

- Tisztítás előtt a készüléket minden esetben hagyja teljesen kihűlni (kb. 30 percig).
- Soha ne merítse a készüléket víz alá és ne tartsa folyó víz alatt.
- A sütő felületeket nedves ruhával mossa le és óvatosan törölje szárazra.
- Soha ne használjon durva szivacsot vagy súrolószert.
- A készüléket vízszintes helyzetben lehet csak elhelyezni.

MŰSZAKI JELLEMZŐK

Névleges feszültségtartomány	220-240 V
Névleges frekvencia	50/60 Hz
Névleges teljesítmény	900 W

A szöveg, valamint a műszaki adatok változtatásának joga fenntartva.

TANÁCSOK, INFORMÁCIÓK AZ ELHASZNÁLT CSOMAGOLÓANYAG KEZELÉSÉHEZ

Az elhasznált csomagolóanyagot szállítsa a lakóhelye szerinti hulladékgyűjtő udvarra.

KISELEJTEZETT ELEKTROMOS ÉS ELEKTRONIKUS BERENDEZÉSEK MEGSEMISÍTÉSE

A termékeken vagy azok kísérődokumentációjában található, mellékelt szimbólum azt jelenti, hogy a kiselejtezett elektromos és elektronikus berendezéseket tilos a hétköznapi háztartási hulladék-tárolókba dobni. Az ilyen termékek megfelelő megsemmisítése, felújítása, újrahasznosítása érdekében helyezze azokat az arra kijelölt tárolókba. Az Európai Unió egyes tagállamaiban illetve további európai országokban olyan alternatív megoldások is léteznek, hogy az ilyen termékek – hasonló jellegű új termék vásárlásakor – eladásuk helyén begyűjtésre kerülnek. A jelen termék helyes megsemmisítésével Ön is segít az értékes természeti források megőrzésében, valamint környezetünkre és egészségünkre gyakorolt - a helytelen hulladék-likvidálásból eredő - lehetséges negatív hatások megelőzésében is.



A jelen termék megfelel az EU irányelvben leszögezett valamennyi vonatkozó alapkövetelménynek.