



## Návod na použitie

GRIL

R-256



Pred použitím tohto spotrebiča sa prosím zoznámte s návodom na jeho obsluhu. Spotrebič používajte iba tak, ako je popísané v tomto návode na použitie. Návod uschovajte pre prípad ďalšej potreby.

**DÔLEŽITÉ BEZPEČNOSTNÉ POKYNY****ČÍTAJTE POZORNE A USCHOVAJTE PRE BUDÚCE POUŽITIE**

- Pred pripojením spotrebiča k sieťovej zásuvke sa uistite, že sa napätie uvedené na štítku spotrebiča zhoduje s elektrickým napätím zásuvky.
- Spotrebič pripájajte iba k riadne uzemnenej zásuvke.

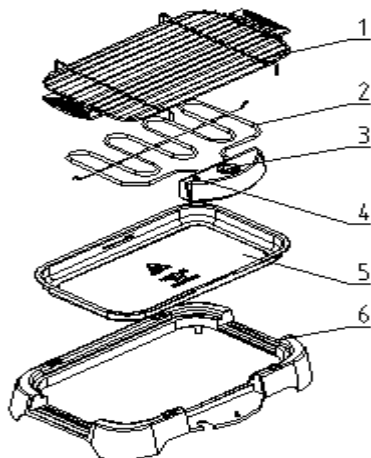
**Upozornenie**

- Tento spotrebič môžu používať deti vo veku 8 rokov a staršie a osoby so zníženými fyzickými, zmyslovými alebo mentálnymi schopnosťami alebo s nedostatkom skúseností a znalostí, pokiaľ sú pod dozorom alebo boli poučené o používaní spotrebiča bezpečným spôsobom a rozumejú prípadným nebezpečenstvám. Čistenie a údržbu vykonávanú používateľom nesmú vykonávať deti, pokiaľ nie sú staršie ako 8 rokov a pod dozorom. Spotrebič a jeho sieťový kábel udržiajte mimo dosahu detí mladších ako 8 rokov.
- Deti sa so spotrebičom nesmú hrať. Čistenie a údržbu nesmú vykonávať deti bez dozoru.
- Pred pripojením spotrebiča k sieťovej zásuvke sa uistite, že sa technické údaje uvedené na štítku spotrebiča zhodujú s elektrickým napätím zásuvky, ku ktorej chcete spotrebič pripojiť.
- Nepoužívajte spotrebič na iné účely, než na ktoré je určený.
- Spotrebič nekladte na elektrický alebo plynový varič a iné zdroje tepla alebo do ich blízkosti.
- Spotrebič neumiestňujte na okraj pracovnej plochy alebo na nestabilný povrch.
- Spotrebič vždy umiestnite na rovný a suchý povrch.
- Pokiaľ spotrebič nepoužívate alebo plánujete čistenie, spotrebič vždy vypnite a odpojte zo sieťovej zásuvky.
- Neodpájajte spotrebič zo sieťovej zásuvky ťahom za sieťový kábel a nedotýkajte sa týchto častí mokrými rukami - vzniká nebezpečenstvo poškodenia sieťového kábla/sieťovej zásuvky.
- Spotrebič s poškodeným sieťovým káblom/vidlicou sieťového kábla je zakázaný používať. Ak je sieťový kábel poškodený, výmenu zverte odbornému servisu.

- Nepoužívajte spotrebič, ak nefunguje správne, spadol na zem, poškodený alebo ponorený do vody. V žiadnom prípade neopravujte spotrebič sami. Na spotrebiči nerobte žiadne úpravy - vzniká nebezpečenstvo úrazu elektrickým prúdom. Všetky opravy a nastavenia tohto spotrebiča zverte autorizovanému servisnému stredisku.
- Pred vsunutím termostatu do dierky grilu sa uistite, že je zdierka úplne suchá. Vytrite vnútro zdierky suchou handričkou.
- Vždy sa presvedčte, že termostat je riadne zastrčený do dierky pred zapojením do siete. Vždy ho vypnite a odpojte zo siete pred vybratím z grilu.
- Pri manipulácii s grilom vždy vyberte napájací kábel zo siete.
- Nesiahajte na horúce plochy. K manipulácii používajte madlá na stranách grile. Uistite sa, že časti grilu sú dostatočne vychladnuté pred uchopením.
- Ak používate plastové riady, nenechávajte ho v kontakte s grilovacou plochou.
- Pri vnútornom použití sa odporúča zabezpečiť odsávanie pachov.
- Pri vonkajšom použití umiestnite gril vždy pod chránenú striešku.
- Nenechávajte spotrebič bez dozoru, pokiaľ je v prevádzke.
- Zabráňte kontaktu napájacieho káblu s grilovacou plochou.
- **VAROVANIE: Nikdy neponárajte napájací kábel s termostatom do vody alebo inej tekutiny. Tento gril musí byť používaný iba s originálnym termostatom, ktorý je súčasťou spotrebiča.**
- **UPOZORNENIE: V tomto spotrebiči sa nesmie používať drevené uhlie alebo podobné palivo!**

## POPIS SPOTREBIČA

1. Grilovací rošt
2. Vykurovací špirála
3. Termostat
4. ON / OF a nastavenie teploty
5. Odkvapkovácia tácka
6. Vonkajší plastový rám



## PRED PRVÝM POUŽITÍM

- Spotrebič rozbaľte zo všetkých ochranných obalov.
- Umyte všetky časti okrem termostatu (grilovací rošt utrite vlhkou handričkou) pod tečúcou vodou. Starostlivo osušte všetky časti spotrebiča!
- Uistite sa, že spotrebič je úplne a riadne zostavený.
- Odporúčame zapnúť spotrebič na maximálnu teplotu a nechať ho v prevádzke po dobu 15 minút. Tým sa odstráni ochranný olejový film na grilovacej mriežke. Prípadná prítomnosť ľahkého dymu pri prvom použití je úplne normálne.
- Uistite sa, že miestnosť, v ktorej sa nachádza zapnutý spotrebič, je dostatočne ventilovaná.
- Následne nechajte spotrebič vychladnúť.

## NÁVOD NA POUŽITIE

- Zostavte spotrebič.
- Do zbernej nádobe nalejte cca 1,5 litra vody. Dôvodom použitia je výrazné zníženie množstva dymu, ktorý vzniká pri odkvapkavaní tuku na tácku.
- Zapojte spotrebič do elektrickej siete.

- Zapnite spotrebič a nastavte požadovanú teplotu (svetelná indikácia prevádzky sa rozsvieti).
- Vložte potraviny na grilovací rošt.
- Po ukončení prípravy potravín spotrebič vypnite a vypojte z elektrickej siete.

## ČISTENIE A ÚDRŽBA

- Jednotlivé časti grilu OKREM TERMOSTATU (grilovací rošt utrite vlhkou handričkou) umyte v teplej saponátovej vode.
- Následne nechajte riadne oschnúť!
- Nikdy nepoužívajte tvrdé alebo ostré predmety na nepriľnavý povrch grilovacích plôch. Povrch by sa mohol poškríbať alebo úplne poškodiť.
- Na čistenie grilu alebo jeho častí nepoužívajte drôtenku, brúsne čistiace prostriedky, benzín alebo riedidlá.
- Skladujte spotrebič na suchom mieste, a predovšetkým mimo dosahu detí.
- Nikdy nepoužívajte kovové kuchynské náčinie, môžu poškríbať nepriľnavú plochu. Namiesto toho používajte drevené alebo kvalitné plastové náčinie.

**TECHNICKÁ ŠPECIFIKÁCIA**

Menovitý rozsah napätia	220-240 V
Menovitý kmitočet	50/60 Hz
Menovitý príkon	2000 W

Zmeny textu a technických údajov vyhradené.

**POKYNY A INFORMÁCIE O ZAOBCHÁDZANÍ S POUŽITÝM OBALOM**

Použitý obalový materiál odložte na miesto určené obcou na ukladanie odpadu.

**LIKVIDÁCIA POUŽITÝCH ELEKTRICKÝCH A ELEKTRONICKÝCH ZARIADENÍ**

Tento symbol na produktoch alebo v sprievodných dokumentoch znamená, že použité elektrické a elektronické výrobky nesmú byť pridané do bežného komunálneho odpadu. Pre správnu likvidáciu, obnovu a recykláciu odovzdajte tieto výrobky na určené zberné miesta. Alternatívne v niektorých krajinách Európskej únie alebo iných európskych krajinách môžete vrátiť svoje výrobky miestnemu predajcovi pri kúpe ekvivalentného nového produktu. Správnou likvidáciou tohto produktu pomôžete zachovať cenné prírodné zdroje a napomáhate prevencii potenciálnych negatívnych dopadov na životné prostredie a ľudské zdravie, čo by mohli byť dôsledky nesprávnej likvidácie odpadov.



Tento výrobok spĺňa všetky základné požiadavky smerníc EÚ, ktoré sa naň vzťahujú.