



Instrukcja obsługi

GRILL

R-256



Przed użyciem urządzenia należy zapoznać się z jego instrukcją. Z urządzenia należy korzystać tylko w sposób opisany w niniejszej instrukcji obsługi. Instrukcję należy zachować.

WAŻNE INSTRUKCJE BEZPIECZEŃSTWA

PRZECZYTAJ UWAŻNIE I ZACHOWAJ NA PRZYSZŁOŚĆ

- Przed podłączeniem urządzenia do gniazdka należy upewnić się, że napięcie podane na tabliczce znamionowej odpowiada napięciu w gniazdku.
- Urządzenie podłączaj tylko do prawidłowo uziemionego gniazdka.

Przeostroga

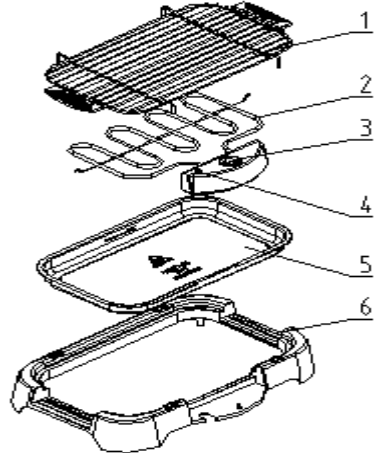
- Z niniejszego urządzenia mogą korzystać dzieci w wieku 8 lat i starsze oraz osoby o ograniczonej sprawności ruchowej, zmysłowej lub umysłowej, lub osoby bez doświadczenia i wiedzy, jeżeli są pod nadzorem lub zostały pouczone odnośnie do instrukcji bezpiecznej obsługi urządzenia i rozumieją potencjalnym zagrożeniem. Czyszczenie i konserwację wykonywaną przez użytkownika nie mogą wykonywać dzieci, które nie są starsze 8 lat i pod nadzorem. Urządzenie i jego przewód zasilający należy przechowywać poza zasięgiem dzieci młodszych 8 lat.
- Dzieciom nie wolno bawić się z urządzeniem. Czyszczenie i konserwację nie mogą wykonywać dzieci bez nadzoru.
- Przed podłączeniem urządzenia do gniazdka elektrycznego należy upewnić się, czy dane techniczne podane na tabliczce urządzenia zgadzają się z napięciem elektrycznym gniazdka, do którego urządzenie jest podłączane.
- Urządzenia nie wolno używać do innych celów niż te, do których jest ono przeznaczone.
- Urządzenia nie wolno umieszczać na kuchence elektrycznej lub gazowej ani w jej pobliżu.
- Nie wolno umieszczać urządzenia na krawędzi powierzchni roboczej ani na niestabilnej powierzchni.
- Urządzenie umieszczać tylko na płaskiej, suchej powierzchni.

- Zawsze, jeżeli urządzenia się nie używa lub zaplanowane jest jego czyszczenie, należy wyłączyć je i odłączyć od gniazda elektrycznego.
- Nie wolno odłączać urządzenia od gniazda elektrycznego ciągnąc za przewód zasilający ani dotykać tych części mokrymi rękoma - istnieje ryzyko uszkodzenia przewodu zasilającego lub gniazda elektrycznego.
- Nie wolno używać urządzenia z uszkodzonym przewodem zasilającym lub wtyczką. Jeżeli przewód zasilający jest uszkodzony, jego wymianę powinien wykonać profesjonalny serwis.
- Jeżeli urządzenie nie funkcjonuje prawidłowo, zostało upuszczone, uszkodzone lub zanurzone w wodzie, nie wolno je używać. Pod żadnym pozorem nie wolno naprawiać urządzenia samemu. Nie wolno dokonywać żadnych modyfikacji urządzenia - grozi to porażeniem prądem elektrycznym. Naprawy i regulację niniejszego urządzenia może dokonywać tylko autoryzowane centrum serwisowe.
- Przed włożeniem termostatu do gniazodka grilla należy upewnić się, że gniazdko jest całkowicie suche. Przetrzyj wewnątrz gniazodka suchą szmatką.
- Przed podłączeniem do sieci el. upewnij się zawsze, że termostat jest prawidłowo podłączony do gniazodka. Przed wyjęciem z grilla należy wyłączyć go i odłączyć od sieci el.
- Podczas obchodzenia się z grillem należy zawsze odłączyć przewód zasilający od sieci el.
- Nie dotykaj gorących powierzchni. Do przenoszenia używaj uszu po stronach grillu. Przed chwyceniem grilla upewnij się, że jego części wystarczająco wystygły.
- W przypadku korzystania z plastikowych naczyń nie zostawiaj ich w kontakcie z gorącą powierzchnią do grillowania.
- Przy używaniu wewnątrz zaleca się zapewnić ekstrakcję zapachów i dymu.

- Przy używaniu na zewnątrz należy umieścić grill zawsze pod ochronny daszek.
- Włączonego urządzenia nie wolno zostawiać bez nadzoru.
- Należy unikać kontaktu przewodu zasilającego z powierzchnią do grillowania.
- **OSTRZEŻENIE:** Nie zanurzaj przewodu zasilającego z termostatem w wodzie ani w innej cieczy. Urządzenie to można używać tylko z oryginalnym termostatem, który jest częścią urządzenia.
- **PRZESTROGA:** W urządzeniu tym nie wolno używać węgla drzewnego ani podobnego paliwa!

OPIS URZĄDZENIA

1. Ruszt go grillowania
2. Spirala grzewcza
3. termostaat
4. ON/OFF i ustawienie temperatury
5. Taca ociekowa
6. Zewnętrzna plastikowa rama



PRZED PIERWSZYM UŻYCIEM

- Rozpakuj urządzenie ze wszystkich opakowań ochronnych.
- Umyj wszystkie części z wyjątkiem termostatu (ruszt do grillowania przetrzyj wilgotną szmatką) pod bieżącą wodą. Dokładnie wysusz wszystkie części urządzenia!
- Upewnij się, że urządzenie jest całkowicie i prawidłowo zmontowane.
- Zaleca się włączyć urządzenie na maksymalną temperaturę i pozostawić je pracować przez 15 minut. W ten sposób zostanie usunięty ochronna powłoka olejowa na kratce do grillowania. Obecność lekkiego dymu przy pierwszym użyciu jest normalna.
- Upewnij się, czy pomieszczenie, w którym znajduje się włączone urządzenie, jest wystarczająco wietrzone.
- Następnie pozostaw urządzenie do ostygnięcia.

INSTRUKCJA OBSŁUGI

- Zmontuj urządzenie.
- Wlej około 1,5 litra wody do tacy ociekowej. Jest to z powodu znacznego zmniejszenia ilości dymu powstającego przy skapywaniu tłuszczu na tacę.
- Podłącz urządzenie do sieci elektrycznej.
- Włącz urządzenie i ustaw wymaganą temperaturę (lampka sygnalizacyjna pracy się włączy).
- Połóż artykuły żywnościowe na ruszt do grillowania.
- Po zakończeniu przygotowania żywności wyłącz urządzenie i odłącz je od sieci elektrycznej.

CZYSZCZENIE I KONSERWACJA

- Poszczególne części grilla **Z WYJĄTKIEM TERMOSTATU (ruszt do grillowania przetrzyj wilgotną szmatką)** umyj pod bieżącą wodą.
- Następnie pozostaw do wyschnięcia.
- Do nieprzywierających powierzchni do grillowania nie wolno używać nigdy twardych ani ostrych przedmiotów. Powierzchnia może się porysować lub całkowicie zniszczyć.
- Do czyszczenia grilla lub jego części nie wolno używać druciaka, ściernych środków czyszczących, benzyny ani rozcieńczalników.
- Urządzenie należy przechowywać w suchym miejscu, a szczególnie z dala od dzieci.
- Nigdy nie wolno używać metalowych naczyń kuchennych, ponieważ mogą one porysować nieprzywierającą powierzchnię. Zamiast tego należy używać drewnianych lub plastikowych naczyń wysokiej jakości.

SPECYFIKACJA TECHNICZNA

Zakres napięcia znamionowego	220-240 V
Częstotliwość znamionowa	50/60 Hz
Znamionowy pobór mocy	2000 W

Zmiany tekstu i danych technicznych zastrzeżone.

INSTRUKCJE ORAZ INFORMACJE DOTYCZĄCE USUWANIA ZUŻYTYCH OPAKOWAŃ

Zużyty materiał opakowaniowy należy przekazać do miejsca wyznaczonego przez gminę do utylizacji odpadów.

USUWANIE ZUŻYTYCH URZĄDZEŃ ELEKTRYCZNYCH I ELEKTRONICZNYCH

Ten symbol umieszczony na urządzeniach lub w dokumentacji towarzyszącej oznacza, że zużytych urządzeń elektrycznych i elektronicznych nie można łączyć z odpadami z gospodarstw domowych. W celu odpowiedniej likwidacji, odzysku i recyklingu należy przekazać te urządzenia do wyznaczonych punktów zbiórki. Alternatywnie, w niektórych krajach Unii Europejskiej lub innych krajach europejskich, można zwrócić te urządzenia lokalnemu dystrybutorowi podczas zakupu innego ekwiwalentnego urządzenia. Właściwa utylizacja tych urządzeń pozwoli na zachowanie cennych zasobów naturalnych i uniknięcie ewentualnego negatywnego wpływu na środowisko naturalne i zdrowie ludzi, który mógłby zaistnieć w przypadku niewłaściwego zagospodarowania odpadów.



Niniejsze urządzenie spełnia wszystkie dotyczące podstawowe wymagania dyrektyw UE.