



## Használati útmutató

# GRILLEZŐ

R-256



Mielőtt a készüléket használatba venné, kérjük, hogy az alábbi használati utasítással részletesen ismerkedjen meg. Az elektromos készüléket a jelen útmutató utasításai szerint használja. Az útmutatót az esetleges későbbi használat érdekében őrizze meg.

## FONTOS BIZTONSÁGI UTASÍTÁSOK

### OLVASSA EL FIGYELMESEN ÉS ŐRIZZE MEG

- A készülék táphálózathoz való csatlakoztatását megelőzően bizonyosodjon meg arról, hogy a készülék típuscímkéjén feltüntetett feszültség megegyezik az Ön által használni kívánt elektromos aljzat tápfeszültségével.
- A készüléket csak az előírásoknak megfelelően leföldelt aljzathoz csatlakoztassa.

### Figyelmeztetés

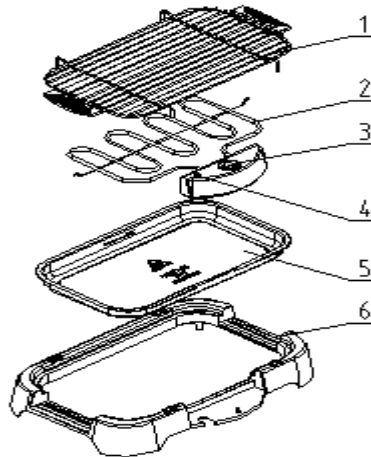
- A jelen készüléket 8 éven felüli gyermekek, illetve testileg, érzékszervileg vagy lelkileg fogyatékos vagy nem elegendő tapasztalattal, ismerettel rendelkező személyek is használhatják, amennyiben felügyelet alatt állnak vagy a készülék biztonságos kezeléséről felvilágosításban részesültek és tudatában vannak az esetleges veszélyeknek. A készülék felhasználó általi tisztítását, karbantartását nem végezhetik 8 éven aluli illetve felügyelet nélküli gyermekek. A készüléket és a tápvezetékét tartsa 8 éven aluli gyermekektől távol.
- Gyermekeknek tilos játszani a készülékkel. A tisztítást és karbantartást gyermek nem végezheti felügyelet nélkül.
- A készülék táphálózathoz való csatlakoztatását megelőzően bizonyosodjon meg arról, hogy a készülék típuscímkéjén feltüntetett műszaki adatok megegyeznek az Ön által használni kívánt elektromos aljzat tápfeszültségével.
- Ne használja a készüléket más célból, mint amire az előírások szerint szolgál.
- Ne helyezze a készüléket villany- vagy gáztűzhelyre, sem egyéb hőforrásra vagy annak közelébe.
- Ne helyezze a készüléket a munkadeszka szélére vagy instabil felületre.
- A készüléket tegye minden esetben egyenes és száraz felületre.

- Amennyiben nem használja a készüléket vagy tisztítását tervezi, minden esetben kapcsolja ki és húzza ki a hálózathoz.
- A készüléket tilos a táphálózati aljzathoz a vezetékénél fogva kihúzni ill. a vezetékét nedves kézzel megfogni – ilyen esetben a tápkábel/hálózati aljzat károsodásának veszélye áll fent.
- A tápvezeték/csatlakozó dugó károsodása esetén tilos a készülék használata. Amennyiben a tápvezeték megsérült, cseréjét bízza a szakszervíz munkatársaira.
- Ne használja a készüléket, amennyiben nem működik megfelelően, ha leesett a földre és károsodás érte vagy vízbe került. Semmi esetre sem végezzen javításokat a készüléken, sem módosításokat - áramütés veszélye áll fent. A jelen készülék bárminemű javítását, beállítását bízza a márkaszervíz munkatársaira.
- Mielőtt a termosztátot az aljzatba dugná, győződjön meg, hogy az aljzat teljesen száraz-e. Törölje le az aljzat belsejét száraz ruhával.
- Minden esetben ügyeljen arra, hogy a termosztát a hálózathoz való csatlakoztatás előtt jól legyen az aljzatba kapcsolva. A grillezőből való kivétel előtt mindig kapcsolja ki és húzza ki a hálózathoz.
- Helyváltoztatás során a tápkábelt minden esetben húzza ki a hálózathoz.
- Ne nyúljon a forró felületekhez. Helyváltoztatáshoz használja a grillező oldalain lévő fogókat. Mielőtt megfogja a grillezőt, győződjön meg, hogy egyes részei eléggé lehűltek-e.
- Ha műanyag edényt használ, ügyeljen arra, hogy ne érintkezzen a grillező felülettel.
- Beltéri használat esetén gondoskodjon a szag és a füst elszívásáról.
- Kültéri használat esetén a grillezőt minden esetben helyezze védőtető alá.

- Üzemelés során ne hagyja a készüléket felügyelet nélkül.
- Akadályozza meg, hogy a tápkábel érintkezzen a grillező felülettel.
- **FIGYELMEZTETÉS:** A csatlakozó kábelt a termosztáttal soha ne merítse vízbe, sem egyéb folyadékba. Ezt a készüléket csakis az eredeti, a **készülék részét alkotó termosztáttal lehet működtetni.**
- **FIGYELEM!** Ezt a készüléket tilos faszénnel vagy hasonló anyaggal használni!

## A KÉSZÜLÉK LEÍRÁSA

1. Grillrács
2. Fűtőspirál
3. Termosztát
4. ON/OFF és hőmérséklet szabályozó
5. Tálca
6. Külső műanyag keret



## ELSŐ HASZNÁLAT ELŐTT

- Vegye le a készülékről az összes csomagolóanyagot.
- Mossa le a grillező termosztáton kívüli részeit folyóvíz alatt (a grillrácsot nedves ruhával törölje le). A készülék minden elemét gondosan törölje szárazra!
- Győződjön meg, hogy a készülék teljesen és helyesen van-e összeállítva.
- Javasoljuk a készülék bekapcsolását és maximális hőmérsékleten, 15 percig való üzemelését. Ezzel eltávolítjuk a grillrácsra lévő olaj védőréteget. Esetleges enyhe füst az első használat során teljesen normális jelenség.

- Győződjön meg, hogy a helyiség, ahol a bekapcsolt készülék van, megfelelően szellőzik-e.
- Ezután hagyja a készüléket kihűlni.

## HASZNÁLATI ÚTMUTATÓ

- Állítsa össze a készüléket.
- Öntsön a rács alatti tálcába kb. 1,5 liter vizet. Ezzel a megoldással jelentősen csökkenti a füst mennyiségét a zsiradék tálcára való csepegése során.
- Kapcsolja be a készüléket a hálózatba.
- Kapcsolja be a készüléket és állítsa be a kívánt hőmérséklet (az üzemet jelző dióda meggyullad).
- Tegye az élelmiszert a grillrácsra.
- Az élelmiszer elkészülését követően a készüléket kapcsolja ki és húzza ki a hálózatból.

## TISZTÍTÁS ÉS KARBANTARTÁS

- A grillező egyes részeit - a termosztáton kívül - mossa el meleg mosogatószeres vízben (a grillrácsot nedves ruhával törölje le).
- Ezután hagyja teljesen megszáradni!
- Soha ne használjon a grillező felületek tapadásgátló bevonatához kemény vagy éles eszközt. A felületet megkarcolhatja vagy tönkretelheti.
- A grillező illetve részeinek tisztításához ne használjon edénysúrolót, benzint, sem oldószert.
- Tárolja a készüléket száraz helyen, de főként gyermekek előtt elzárva.
- Soha ne használjon fémeszközt, megkarcolhatja a tapadásgátló felületet. Ehelyett használjon fából vagy minőségi műanyagból készült eszközöket.

**MŰSZAKI JELLEMZŐK**

Névleges feszültségtartomány	220-240 V
Névleges frekvencia	50/60 Hz
Névleges teljesítmény	2000 W

A szöveg, valamint a műszaki adatok változtatásának joga fenntartva.

**TANÁCSOK, INFORMÁCIÓK AZ ELHASZNÁLT CSOMAGOLÓANYAG KEZELÉSÉHEZ**

Az elhasznált csomagolóanyagot szállítsa a lakóhelye szerinti hulladékgyűjtő udvarra.

**KISELEJTEZETT ELEKTROMOS ÉS ELEKTRONIKUS BERENDEZÉSEK MEGSEMISÍTÉSE**

A termékeken vagy azok kísérődokumentációjában található, mellékelt szimbólum azt jelenti, hogy a kiselejtezett elektromos és elektronikus berendezéseket tilos a hétköznapi háztartási hulladék-tárolókba dobni. Az ilyen termékek megfelelő megsemmisítése, felújítása, újrahasznosítása érdekében helyezze azokat az arra kijelölt tárolókba. Az Európai Unió egyes tagállamaiban illetve további európai országokban olyan alternatív megoldások is léteznek, hogy az ilyen termékek – hasonló jellegű új termék vásárlásakor – eladásuk helyén begyűjtésre kerülnek. A jelen termék helyes megsemmisítésével Ön is segít az értékes természeti források megőrzésében, valamint környezetünkre és egészségünkre gyakorolt - a helytelen hulladék-likvidálásból eredő - lehetséges negatív hatások megelőzésében is.



A jelen termék megfelel az EU irányelvben leszögeezett valamennyi vonatkozó alapkövetelménynek.