



Návod k použití

GRIL

R-256



Před použitím tohoto spotřebiče se prosím seznamte s návodem k jeho obsluze. Spotřebič používejte pouze tak, jak je popsáno v tomto návodu k použití. Návod uschovejte pro případ další potřeby.

DŮLEŽITÉ BEZPEČNOSTNÍ POKYNY

ČTĚTE POZORNĚ A USCHOVEJTE PRO BUDOUCÍ POUŽITÍ

- Před připojením spotřebiče k síťové zásuvce se ujistěte, že se napětí uvedené na typovém štítku spotřebiče shoduje s elektrickým napětím zásuvky.
- Spotřebič připojujte pouze k řádně uzemněné zásuvce.

Upozornění

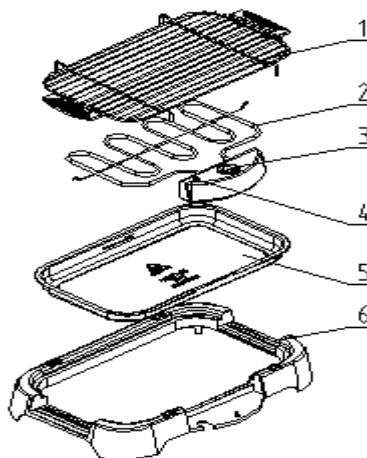
- Tento spotřebič mohou používat děti ve věku 8 let a starší a osoby se sníženými fyzickými, smyslovými či mentálními schopnostmi nebo s nedostatkem zkušeností a znalostí, pokud jsou pod dozorem nebo byly poučeny o používání spotřebiče bezpečným způsobem a rozumí případným nebezpečím. Čištění a údržbu prováděnou uživatelem nesmějí vykonávat děti, pokud nejsou starší 8 let a pod dozorem. Spotřebič a jeho síťový kabel udržujte mimo dosah dětí mladších 8 let.
- Děti si se spotřebičem nesmějí hrát. Čištění a údržbu nesmí provádět děti bez dozoru.
- Před připojením spotřebiče k síťové zásuvce se ujistěte, že se technické údaje uvedené na štítku spotřebiče shodují s elektrickým napětím zásuvky, ke které chcete spotřebič připojit.
- Nepoužívejte spotřebič k jiným účelům, než pro které je určen.
- Spotřebič nepokládejte na elektrický nebo plynový varič a jiné zdroje tepla nebo do jejich blízkosti.
- Spotřebič neumísťujte na okraj pracovní plochy nebo na nestabilní povrch.
- Spotřebič vždy umísťte na rovný a suchý povrch.
- Pokud spotřebič nepoužíváte nebo plánujete čištění, spotřebič vždy vypněte a odpojte ze síťové zásuvky.

- Neodpoujte spotřebič ze síťové zásuvky tahem za síťový kabel a nedotýkejte se těchto částí mokřma rukama – vzniká nebezpečí poškození síťového kabelu/síťové zásuvky.
- Spotřebič s poškozeným síťovým kabelem/vidlicí síťového kabelu je zakázán používat. Pokud je síťový kabel poškozen, výměnu svěřte odbornému servisu.
- Nepoužívejte spotřebič, pokud nefunguje správně, byl upuštěn na zem, poškozen nebo ponořen do vody. V žádném případě neopravujte spotřebič sami. Na spotřebiči neprovádějte žádné úpravy – vzniká nebezpečí úrazu elektrickým proudem. Veškeré opravy a seřízení tohoto spotřebiče svěřte autorizovanému servisnímu středisku.
- Před vsunutím termostatu do zdířky grilu se ujistěte, že je zdířka zcela suchá. Vytřete vnitřek zdířky suchým hadříkem.
- Vždy se přesvědčte, že termostat je řádně zastrčen do zdířky před zapojením do sítě. Vždy ho vypněte a odpojte ze sítě před vyjmutím z grilu.
- Při manipulaci s grilem vždy vyjměte napájecí kabel ze sítě.
- Nesahejte na horké plochy. K manipulaci použijte madla na stranách grilu. Ujistěte se, že části grilu jsou dostatečně vychladlé před uchopením.
- Používáte-li plastové nádoby, nenechávejte ho v kontaktu s grilovací plochou.
- Při vnitřním použití se doporučuje zajistit odsávání pachů a kouře.
- Při venkovním použití umístěte gril vždy pod chráněnou stříšku.
- Nenechávejte spotřebič bez dohledu, pokud je v provozu.
- Zabraňte kontaktu napájecího kabelu s grilovací plochou.
- **VAROVÁNÍ: Nikdy neponořujte napájecí kabel s termostatem do vody nebo jiné tekutiny. Tento spotřebič musí být používán pouze s originálním termostatem, který je součástí spotřebiče.**

- **UPOZORENÍ: V tomto spotřebiči se nesmí používat dřevěné uhlí nebo podobné palivo!**

POPIS SPOTŘEBIČE

1. Grilovací rošt
2. Topná spirála
3. Termostat
4. ON/OFF a nastavení teploty
5. Odkapávací táč
6. Vnější plastový rám



PŘED PRVNÍM POUŽITÍM

- Vybalte spotřebič ze všech ochranných obalů.
- Omyjte všechny části vyjma termostatu (grilovací rošt otřete vlhkým hadříkem) pod tekoucí vodou. Pečlivě osušte všechny části spotřebiče!
- Ujistěte se, že spotřebič je zcela a řádně sestaven.
- Doporučujeme zapnout spotřebič na maximální teplotu a nechat jej v provozu po dobu 15 minut. Tím se odstraní ochranný olejový film na grilovací mřížce. Případná přítomnost lehkého kouře při prvním použití je zcela normální.
- Ujistěte se, že místnost, ve které se nachází zapnutý spotřebič, je dostatečně ventilována.
- Následně nechte spotřebič vychladnout.

NÁVOD K POUŽITÍ

- Sestavte spotřebič.
- Do odkapávacího tácu nalijte cca 1,5 litru vody. Důvodem použití je výrazné snížení množství kouře, který vzniká při odkapávání tuku na tácu.
- Zapojte spotřebič do elektrické sítě.
- Zapněte spotřebič a nastavte požadovanou teplotu (světelná indikace provozu se rozsvítí)
- Vložte potraviny na grilovací rošt.
- Po ukončení přípravy potravin spotřebič vypněte a vypojte z elektrické sítě.

ČIŠTĚNÍ A ÚDRŽBA

- Jednotlivé části grilu **VYJMA TERMOSTATU (grilovací rošt otřete vlhkým hadříkem)** omyjte v teplé saponátové vodě.
- Následně nechte řádně oschnout!
- Nikdy nepoužívejte tvrdé nebo ostré předměty na nepřilnavý povrch grilovacích ploch. Povrch by se mohl poškrábat nebo zcela poškodit.
- K čištění grilu nebo jeho částí nepoužívejte drátěnku, brusné čisticí prostředky, benzín nebo ředidla.
- Skladujte spotřebič na suchém místě, a především mimo dosah dětí.
- Nikdy nepoužívejte kovové kuchyňské náčiní, mohou poškrábat nepřilnavou plochu. Místo toho používejte dřevěné nebo kvalitní plastové náčiní.

TECHNICKÁ SPECIFIKACE

Jmenovitý rozsah napětí	220-240 V
Jmenovitý kmitočet	50/60 Hz
Jmenovitý příkon	2000 W

Změny textu a technických údajů vyhrazeny.

POKYNY A INFORMACE O NAKLÁDÁNÍ S POUŽITÝM OBALEM

Použitý obalový materiál odložte na místo určené obcí k ukládání odpadu.

LIKVIDACE POUŽITÝCH ELEKTRICKÝCH A ELEKTRONICKÝCH ZAŘÍZENÍ

Tento symbol na produktech anebo v průvodních dokumentech znamená, že použité elektrické a elektronické výrobky nesmí být přidány do běžného komunálního odpadu. Ke správné likvidaci, obnově a recyklaci předejte tyto výrobky na určená sběrná místa. Alternativně v některých zemích Evropské unie nebo jiných evropských zemích můžete vrátit své výrobky místnímu prodejci při koupi ekvivalentního nového produktu. Správnou likvidací tohoto produktu pomůžete zachovat cenné přírodní zdroje a napomáháte prevenci potenciálních negativních dopadů na životní prostředí a lidské zdraví, což by mohly být důsledky nesprávné likvidace odpadů.



Tento výrobek splňuje veškeré základní požadavky směrnic EU, které se na něj vztahují.