

Rohnson[®]

Návod na použitie

GRIL

R-2505



Pred použitím tohto spotrebiča sa prosím zoznámte s návodom na jeho obsluhu. Spotrebič používajte iba tak, ako je popísané v tomto návode na použitie. Návod uschovajte pre prípad ďalšej potreby.

DÔLEŽITÉ BEZPEČNOSTNÉ POKYNY**ČÍTAJTE POZORNE A USCHOVAJTE PRE BUDÚCE POUŽITIE**

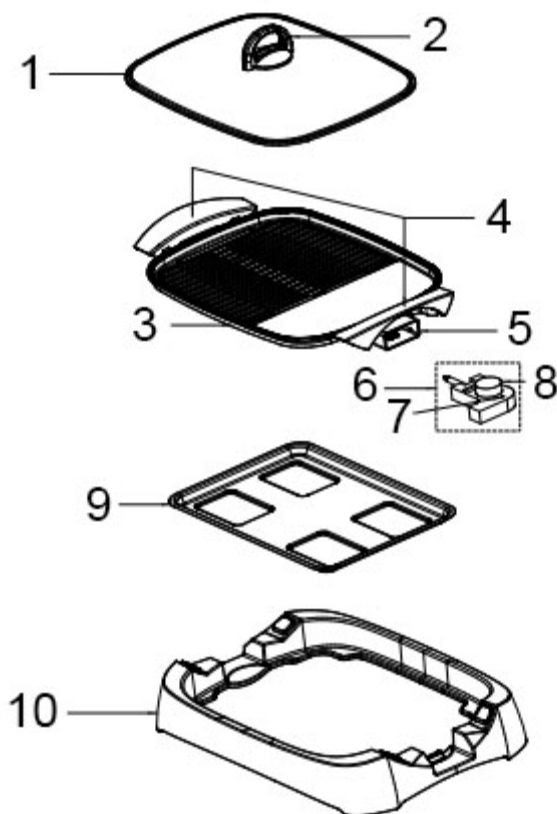
- Ak dôjde k poškodeniu spotrebiča nedodržiavaním pokynov v tejto príručke, záruka sa stáva neplatnou. Výrobca / dovozca nenesie žiadnu zodpovednosť za škody spôsobené nedodržiavaním pokynov písaných v manuáli. Nedbalé používanie spotrebiča nie je v súlade s podmienkami tohto návodu.
- Pred pripojením spotrebiča k sieťovej zásuvke sa uistite, že sa napätie uvedené na štítku spotrebiča zhoduje s elektrickým napätím zásuvky.
- Spotrebič pripájajte iba k riadne uzemnenej zásuvke.

UPOZORNENIE

- Tento spotrebič môžu používať deti vo veku 8 rokov a staršie a osoby so zníženými fyzickými, zmyslovými alebo mentálnymi schopnosťami alebo s nedostatkom skúseností a znalostí, pokiaľ sú pod dozorom alebo boli poučené o používanie spotrebiča bezpečným spôsobom a rozumejú prípadným nebezpečenstvám. Čistenie a údržbu vykonávanú používateľom nesmú vykonávať deti, pokiaľ nie sú staršie ako 8 rokov a pod dozorom. Spotrebič a jeho sieťový kábel udržiajte mimo dosahu detí mladších ako 8 rokov.
- Deti sa so spotrebičom nesmú hrať.
- Nepoužívajte spotrebič na iné účely, než na ktoré je určený.
- Spotrebič nie je určený na ovládanie prostredníctvom programátora, vonkajšieho časového spínača alebo diaľkového ovládania.
- Ak spotrebič nepoužívate, presúvate ho alebo plánujete čistenie, vždy ho vypnite a odpojte zo sieťovej zásuvky.
- Nepoužívajte spotrebič, ak nefunguje správne, spadol na zem, bol poškodený alebo ponorený do vody. Spotrebič s poškodenou vidlicou sieťového kábla je zakázané používať. V žiadnom prípade neopravujte spotrebič sami. Na spotrebiči nerobte žiadne úpravy - vzniká nebezpečenstvo úrazu elektrickým prúdom. Všetky opravy a nastavenia tohto spotrebiča zverte autorizovanému servisnému stredisku.
- Neodpájajte spotrebič zo sieťovej zásuvky ťahom za sieťový kábel - vzniká nebezpečenstvo poškodenia sieťového kábla/sieťovej zásuvky.
- Na sieťový kábel nekladte ťažké predmety. Dbajte na to, aby sieťový kábel nevisel cez okraj stola alebo aby sa nedotýkal horúceho povrchu spotrebiča.

- Tento spotrebič je určený pre použitie v domácnosti. Nepoužívajte vo vonkajších priestoroch.
- Nepoužívajte spotrebič nad horúcimi povrchmi alebo v blízkosti zdrojov tepla, ako sú napr. plynové či elektrické horáky, rúra a pod.
- Spotrebič vždy umiestnite na rovný a suchý povrch.
- Spotrebič sa počas prevádzky zahrieva. Nedotýkajte sa horúceho povrchu spotrebiča. Vždy používajte iba rukoväť a tlačidlá.
- Dbajte na zvýšenú opatrnosť pri manipulácii so spotrebičom s horúcim olejom či inými tekutinami.
- Vždy najskôr pripojte termostat k spotrebiču a potom ho zapojte do siete. Pre vypnutie a odpojenie spotrebiča vždy najprv vyberte zástrčku zo siete a až potom termostat zo spotrebiča.
- Dávajte pozor pri vybratí termostatu - sonda môže byť horúca.
- Nikdy neomotávajte napájací kábel okolo spotrebiča.
- **Upozornenie:** Neponárajte termostat do vody či inej kvapaliny. Pred čistením musí byť termostat odpojený.
- Spotrebič je určený pre použitie s priklopnom vekom.
- Používajte iba dodané príslušenstvo.
- Neponárajte spotrebič do vody či inej kvapaliny.

POPIS SPOTREBIČA



- | | |
|---|--------------------------|
| 1. Sklenené veko | 6. Odnímateľný termostat |
| 2. Rukoväť | 7. Svetelná indikácia |
| 3. Nepríľnavá grilovacia doska s konektorom | 8. Regulátor teploty |
| 4. Rukoväte | 9. Odvapkávacia tácka |
| 5. Konektor | 10. Základňa |

POUŽITIE SPOTREBIČA

- Pred prvým použitím odstráňte všetok obalový materiál a samolepky. Utrite grilovaciu dosku navlhčenou handričkou a osušte.
- Vložte odkvapkávaciu tácku do základne a potom vložte grilovaciu dosku na odkvapkávaciu tácku. Nikdy nepoužívajte grilovaciu dosku priamo na pracovnej ploche, vždy použite odkvapkávaciu tácku a základňu.
- Umiestnite spotrebič na vhodné miesto v dostatočnej vzdialenosti od stien a nábytku, aby nedošlo k ich poškodeniu vychádzajúcim teplom.
- Pripojte termostat ku grilovacej doske a zapojte spotrebič do el. siete. Otočte regulátorom teploty na požadovanú hodnotu. Rozsvieti sa červená svetelná indikácia.
- Akonáhle gril dosiahne nastavenú teplotu, svetelná indikácia zhasne. (V priebehu grilovania sa kontrolka rozsvetuje a zhasína v závislosti od nastavenia teploty.)
- Pozn.: Pri prvom použití sa odporúča potrieť grilovaciu plochu olejom či iným tukom.
- Po skončení grilovania nastavte termostat späť do pozície vypnuté. Potom odpojte spotrebič z el. siete a odpojte termostat.

ČISTENIE A ÚDRŽBA

- Pred čistením či uskladnením spotrebič vypnite, odpojte ho z el. siete a nechajte úplne vychladnúť.
- Pred čistením musí byť termostat odpojený!
- Umyte grilovaciu dosku, základňu, sklenené veko a odkvapkávaciu tácku handričkou navlhčenou v neutrálnom kuchynskom saponáte a osušte. Nepoužívajte abrazívne ani agresívne čistiace prostriedky.
- Spotrebič skladujte vyčistený na suchom mieste.

TECHNICKÁ ŠPECIFIKÁCIA

Menovitý rozsah napätia	220-240 V
Menovitý kmitočet	50 Hz
Menovitý príkon	2000 W

Zmeny textu a technických údajov vyhradené.

POKYNY A INFORMÁCIE O ZAOBCHÁDZANÍ S POUŽITÝM OBALOM

Použitý obalový materiál odložte na miesto určené obcou na ukladanie odpadu.

LIKVIDÁCIA POUŽITÝCH ELEKTRICKÝCH A ELEKTRONICKÝCH ZARIADENÍ

Tento symbol na produktoch alebo v sprievodných dokumentoch znamená, že použité elektrické a elektronické výrobky nesmú byť pridané do bežného komunálneho odpadu. Pre správnu likvidáciu, obnovu a recykláciu odovzdajte tieto výrobky na určené zberné miesta. Alternatívne v niektorých krajinách

Európskej únie alebo v iných európskych krajinách môžete vrátiť svoje výrobky miestnemu predajcovi pri kúpe ekvivalentného nového produktu. Správnou likvidáciou tohto produktu pomôžete zachovať cenné prírodné zdroje a napomáhate prevencii potenciálnych negatívnych dopadov na životné prostredie a ľudské zdravie, čo by mohli byť dôsledky nesprávnej likvidácie odpadov.



Tento výrobok spĺňa všetky základné požiadavky smerníc EÚ, ktoré sa naň vzťahujú.