

Rohnson[®]

Instrukcja obsługi

GRILL

R-2505



Przed użyciem urządzenia należy zapoznać się z jego instrukcją. Z urządzenia należy korzystać tylko w sposób opisany w niniejszej instrukcji obsługi. Instrukcję należy zachować.

WAŻNE INSTRUKCJE BEZPIECZEŃSTWA PRZECZYTAJ UWAŻNIE I ZACHOWAJ NA PRZYSZŁOŚĆ

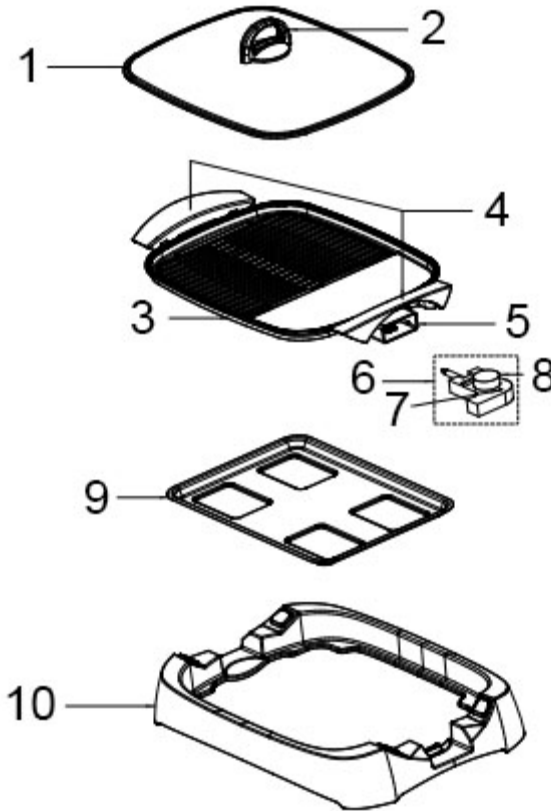
- Jeżeli urządzenie zostanie uszkodzone wskutek nieprzestrzegania zasad podanych w niniejszej instrukcji, gwarancja traci ważność. Producent ani importer nie ponoszą odpowiedzialności za szkody wynikające z nieprzestrzegania zasad podanych w instrukcji. Nieostrożne korzystanie z urządzenia nie jest zgodne z warunkami niniejszej instrukcji.
- Przed podłączeniem urządzenia do gniazdka elektrycznego należy upewnić się, że napięcie podane na tabliczce znamionowej odpowiada napięciu w gniazdku.
- Urządzenie podłączaj tylko do prawidłowo uziemionego gniazdka.

PRZESTROGA

- Z niniejszego urządzenia mogą korzystać dzieci w wieku 8 lat i starsze oraz osoby o ograniczonej sprawności ruchowej, zmysłowej lub umysłowej, lub osoby bez doświadczenia i wiedzy, jeżeli są pod nadzorem lub zostały pouczone odnośnie instrukcji bezpieczeństwa obsługi urządzenia i rozumieją potencjalne zagrożenia. Czyszczenie i konserwację wykonywaną przez użytkownika nie mogą wykonywać dzieci, które nie są starsze niż 8 lat i nie znajdują się pod nadzorem. Urządzenie i jego przewód zasilający należy przechowywać poza zasięgiem dzieci młodszych niż 8 lat.
- Dzieciom nie wolno bawić się z urządzeniem.
- Urządzenia używaj tylko do celów, do których jest ono przeznaczone.
- Urządzenie nie jest przeznaczone do obsługi za pośrednictwem programatora, zewnętrznego timera lub zdalnego sterowania.
- Jeżeli urządzenia się nie używa lub zaplanowane jest jego czyszczenie, należy wyłączyć je i odłączyć od gniazdka elektrycznego.
- Jeżeli urządzenie nie funkcjonuje prawidłowo, zostało upuszczone, uszkodzone lub zanurzone w wodzie, nie wolno go używać. Nie wolno używać urządzenia z uszkodzoną wtyczką przewodu zasilającego. Pod żadnym pozorem nie wolno naprawiać urządzenia samemu. Nie wolno dokonywać żadnych modyfikacji urządzenia - grozi to porażeniem prądem elektrycznym. Naprawy i regulację niniejszego urządzenia może dokonywać tylko autoryzowane centrum serwisowe.

- Nie wolno odłączać urządzenia od gniazdka elektrycznego ciągnąc za przewód zasilający - istnieje ryzyko uszkodzenia przewodu zasilającego lub gniazdka.
- Nie wolno kłaść ciężkich przedmiotów na przewodzie zasilającym. Nie pozwól, aby przewód zasilający zwiślał przez krawędź stołu lub dotykał gorącej powierzchni urządzenia.
- Niniejsze urządzenie jest przeznaczone do użytku domowego. Nie używaj je na zewnątrz.
- Nie wolno używać urządzenia nad gorącymi powierzchniami lub w pobliżu źródeł ciepła, takich jak np. kuchenki gazowe lub elektryczne, piecyki itp.
- Urządzenie należy zawsze umieszczać na płaskiej, suchej powierzchni.
- Urządzenie nagrzewa się podczas pracy. Nie dotykaj gorących powierzchni urządzenia. Zawsze używaj tylko uchwytu i przycisków.
- Podczas obsługi urządzenia z gorącym olejem lub innym gorącymi cieczami zachowaj szczególną ostrożność.
- Zawsze najpierw podłącz termostat do urządzenia, a dopiero potem podłączyć je do gniazdka. Aby wyłączyć urządzenie i odłączyć je, zawsze najpierw wyjmij wtyczkę z gniazdka, a dopiero potem termostat z urządzenia.
- Zachowaj ostrożność podczas wyjmowania termostatu – sonda może być gorąca.
- Nigdy nie owijaj przewodu zasilającego wokół urządzenia.
- **Przeostroga:** Nie zanurzaj termostatu w wodzie ani w innych płynach. Termostat należy odłączyć przed czyszczeniem.
- Urządzenie jest przeznaczone do użytku z zamkniętą pokrywą.
- Używaj tylko dostarczonych akcesoriów.
- Nie zanurzaj urządzenia w wodzie ani w innych płynach.

OPIS URZĄDZENIA



- | | |
|---|----------------------------|
| 1. Szklana pokrywa | 6. Wyjmowany termostat |
| 2. Uchwyt | 7. Wskaźnik sygnalizacyjny |
| 3. Nieprzywierająca płyta grillowa ze złączem | 8. Regulator temperatury |
| 4. Uchwyty | 9. Taca ociekowa |
| 5. Złącze | 10. Podstawa |

KORZYSTANIE Z URZĄDZENIA

- Przed pierwszym użyciem usuń wszelkie opakowania i naklejki. Wytrzyj płytkę grillową wilgotną ściereczką i osusz.
- Umieść tacę ociekową w podstawie, a następnie umieść płytkę grillową na tacy ociekowej. Nigdy nie używaj płyty grillowej bezpośrednio na powierzchni roboczej. Zawsze korzystaj z tacy ociekowej i podstawy.
- Umieść urządzenie w odpowiednim miejscu z dala od ścian i mebli, aby uniknąć ich uszkodzenia spowodowanego wytwarzaniem ciepłem.
- Podłącz termostat do płyty grillowej i podłącz urządzenie do sieci el. Obróć regulator temperatury na żadaną wartość. Zapali się czerwony wskaźnik sygnalizacyjny.
- Gdy grill podgrzeje się do ustawionej temperatury, lampka zgaśnie. (Podczas grillowania lampka zapala się i gaśnie w zależności od ustawienia temperatury.)
- **Pamiętaj:** Zaleca się nasmarowanie powierzchni grillowej olejem lub innym tłuszczem do pierwszego użycia.
- Ustaw termostat z powrotem w pozycji OFF po zakończeniu grillowania. Następnie odłącz urządzenie od sieci el. i odłącz termostat.

CZYSZCZENIE I KONSERWACJA

- Przed czyszczeniem lub przechowywaniem wyłącz urządzenie, odłącz je od sieci el. i pozostaw do całkowitego ostygnięcia.
- Termostat należy odłączyć przed czyszczeniem!
- Umyj płytkę grillową, podstawę, szklaną pokrywę i tacę ociekową szmatką zwilżoną neutralnym detergentem kuchennym i dokładnie osusz. Nie używaj żrących ani agresywnych środków czyszczących.
- Urządzenie należy przechowywać w suchym miejscu.

SPECYFIKACJA TECHNICZNA

Zakres napięcia znamionowego	220-240 V
Częstotliwość znamionowa	50 Hz
Znamionowy pobór mocy	2000 W

Zmiany tekstu i danych technicznych zastrzeżone.

INSTRUKCJE ORAZ INFORMACJE DOTYCZĄCE USUWANIA ZUŻYTYCH OPAKOWAŃ

Zużyty materiał opakowaniowy należy przekazać do miejsca wyznaczonego przez gminę do utylizacji odpadów.

USUWANIE ZUŻYTYCH URZĄDZEŃ ELEKTRYCZNYCH I ELEKTRONICZNYCH

Ten symbol umieszczony na urządzeniach lub w dokumentacji towarzyszącej oznacza, że zużytych urządzeń elektrycznych i elektronicznych nie można łączyć z odpadami z gospodarstw domowych. W celu odpowiedniej likwidacji, odzysku i recyklingu należy przekazać te urządzenia do wyznaczonych punktów zbiórki. Alternatywnie, w niektórych krajach Unii Europejskiej lub innych krajach europejskich, można zwrócić te urządzenia lokalnemu dystrybutorowi podczas zakupu innego ekwiwalentnego urządzenia. Właściwa utylizacja tych urządzeń pozwoli na zachowanie cennych zasobów naturalnych i uniknięcie ewentualnego negatywnego wpływu na środowisko naturalne i zdrowie ludzi, który mógłby zaistnieć w przypadku niewłaściwego zagospodarowania odpadów.



Urządzenie to spełnia wszystkie podstawowe wymagania dyrektyw UE, które go dotyczą.