

Rohnson®

Instrukcja obsługi

CYFROWY GRILL KONTAKTOWY

R-2350 Senso



Przed użyciem urządzenia należy zapoznać się z jego instrukcją. Z urządzenia należy korzystać tylko w sposób opisany w niniejszej instrukcji obsługi. Instrukcję należy zachować.

WAŻNE INSTRUKCJE BEZPIECZEŃSTWA PRZECZYTAJ UWAŻNIE I ZACHOWAJ NA PRZYSZŁOŚĆ

- Jeżeli urządzenie zostanie uszkodzone wskutek nieprzestrzegania zasad podanych w niniejszej instrukcji, gwarancja traci ważność. Producent ani importer nie ponoszą odpowiedzialności za szkody wynikające z nieprzestrzegania zasad podanych w instrukcji. Nieostrożne korzystanie z urządzenia nie jest zgodne z warunkami niniejszej instrukcji.
- Przed podłączeniem urządzenia do gniazdka el. należy upewnić się, że napięcie podane na tabliczce znamionowej odpowiada napięciu w gniazdku.
- Urządzenie podłączaj tylko do prawidłowo uziemionego gniazdka.

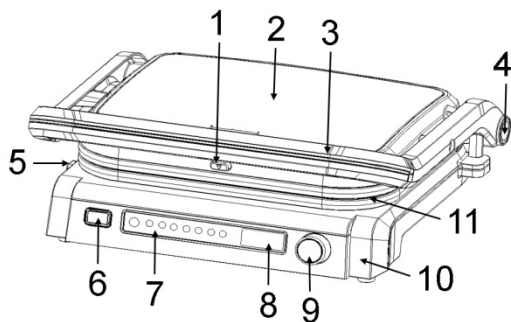
PRZESTROGA

- Z niniejszego urządzenia mogą korzystać dzieci w wieku 8 lat i starsze oraz osoby o ograniczonej sprawności ruchowej, zmysłowej lub umysłowej, lub osoby bez doświadczenia i wiedzy, jeżeli są pod nadzorem lub zostały pouczone odnośnie instrukcji bezpieczeństwa obsługi urządzenia i rozumieją potencjalne zagrożenia. Czyszczenie i konserwację wykonywaną przez użytkownika nie mogą wykonywać dzieci, które nie są starsze niż 8 lat i nie znajdują się pod nadzorem. Urządzenie i jego przewód zasilający należy przechowywać poza zasięgiem dzieci młodszych niż 8 lat.
- Dzieciom nie wolno bawić się z urządzeniem.
- Urządzenia używaj tylko do celów, do których jest ono przeznaczone.
- Urządzenie nie jest przeznaczone do obsługi za pośrednictwem programatora, zewnętrznego timera lub zdalnego sterowania.
- Jeżeli urządzenia się nie używa lub zaplanowane jest jego czyszczenie, należy wyłączyć je i odłączyć od gniazdka elektrycznego.
- Jeżeli urządzenie nie funkcjonuje prawidłowo, zostało upuszczone, uszkodzone lub zanurzone w wodzie, nie wolno go używać. Nie wolno używać urządzenia z uszkodzoną wtyczką przewodu zasilającego. Pod żadnym pozorem nie wolno naprawiać urządzenia samemu. Nie wolno dokonywać żadnych modyfikacji urządzenia - grozi to porażeniem prądem elektrycznym. Naprawy i regulację niniejszego urządzenia może dokonywać tylko autoryzowane centrum serwisowe.
- Nie wolno odłączać urządzenia od gniazdka el. ciągnąc za przewód zasilający - istnieje ryzyko uszkodzenia przewodu zasilającego lub gniazdka.

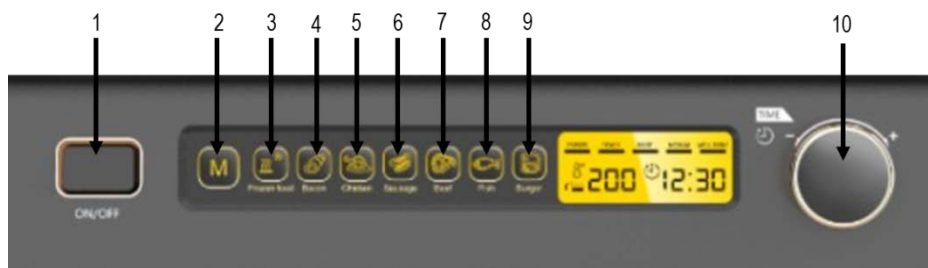
- Nie wolno kłaść ciężkich przedmiotów na przewodzie zasilającym. Upewnij się, że przewód zasilający nie zwisa przez krawędź stołu ani nie dotyka ostrych lub gorących powierzchni.
- To urządzenie jest przeznaczone do użytku domowego. Nie jest przeznaczone do użytku na zewnątrz. Urządzenie nie jest przeznaczone do użytku komercyjnego.
- Nie pozostawiaj włączonego urządzenia bez nadzoru.
- Nie wolno używać urządzenia nad gorącymi powierzchniami lub w pobliżu źródeł ciepła, takich jak np. kuchenki gazowe lub elektryczne, piecyki itp.
- Nie wolno używać w pobliżu substancji wybuchowych lub łatwopalnych.
- Urządzenie umieszczaj na stabilnej, suchej i odpornej na ciepło powierzchni.
- Używaj tylko drewnianych lub plastikowych naczyń kuchennych odpornych na wysoką temperaturę, aby uniknąć uszkodzenia nieprzywierającej powierzchni urządzenia. Nie pozostawiaj plastikowych naczyń na gorącej płycie grilla. Nie używaj ostrych naczyń kuchennych ani noży.
- Urządzenie nagrzewa się podczas pracy. Nie wolno dotykać gorących powierzchni. Zawsze używaj tylko uchwytu i przycisków. Należy unikać kontaktu z gorącą parą. Noś rękawiczki kuchenne.
- Nie przemieszczaj urządzenia, gdy pracuje. Przed jakąkolwiek manipulacją przy urządzeniu najpierw odłącz je od źródła zasilania, pozwól mu ostygnąć i opróżnij miskę ociekową.
- Nie dotykaj urządzenia mokrymi rękoma.
- Nie zanurzaj urządzenia ani przewodu zasilającego w wodzie lub w innych cieczach.
- Nie przechowuj urządzenia w wilgotnym środowisku ani w bezpośrednim świetle słonecznym.
- Używaj tylko z dołączonymi akcesoriami.
- To urządzenie jest przeznaczone do użytku domowego i w instalacjach takich jak:
 - aneksy kuchenne w sklepach, biurach i innych miejscach pracy;
 - przez gości w hotelach, motelach i innych obiektach noclegowych
 - firmy zapewniające nocleg ze śniadaniem
 - gospodarstwa rolne

OPIS URZĄDZENIA

1. Przycisk zwalniający górną płytę
2. Górna obudowa
3. Uchwyt
4. Bezpiecznik do otwarcia grilla
5. Przycisk zwalniający dolną płytę
6. Przycisk ON/OFF
7. Panel sterowania
8. Wyświetlacz LCD
9. Regulacja
10. Podstawa
11. Płyty grillowe



OPIS PANELU STEROWANIA



- | | |
|--|--|
| <ol style="list-style-type: none"> 1. Przycisk włącz/wyłącz 2. Przycisk ustawień 3. Przycisk funkcji rozmrażania 4. Bekon 5. Kurczak 6. Kielbasy | <ol style="list-style-type: none"> 7. Wołowina/Stek 8. Ryba 9. Hamburger 10. Regulacja temperatury i czasu/przycisk OK |
|--|--|

PRZED PIERWSZYM UŻYCIEM

- Usuń wszystkie opakowania.
- Użyj przycisków zwalniającym płyty, aby wyjąć płyty z urządzenia i je umyć, patrz rozdział CZYSZCZENIE I KONSERWACJA. Następnie zatrzaśnij płyty z powrotem w urządzeniu.
- Aby przedłużyć żywotność płyt, przed użyciem je lekko nasmaruj oliwą.
- Podczas pierwszego użycia może wystąpić lekki dym lub zapach. Zjawisko to jest całkiem normalne i szybko znika.

KORZYSTANIE Z URZĄDZENIA

- Upewnij się, że płyty grillowe i miska ociekowa są prawidłowo umieszczone w urządzeniu.
- Umieść urządzenie na płaskiej, suchej i odpornej na ciepło powierzchni.
- Podłącz urządzenie do sieci el.
- Włącz urządzenie za pomocą przycisku włącz/wyłącz.
- Aby uzyskać lepszy efekt i przedłużyć żywotność płyt, możesz przetrzeć je lekko olejem.
- Aby ustawić żadaną temperaturę, naciśnij przycisk ustawień (wskazanie temperatury na wyświetlaczu zacznie migać) i ustaw żadaną temperaturę za pomocą regulacji. Zakres ustawień temperatury to 90-220°C, ustawienie domyślne to 200°C.
- Po ustawieniu temperatury naciśnij przycisk OK na regulacji (wskaźnik czasu na wyświetlaczu zacznie migać), a następnie ustaw żądany czas gotowania za pomocą regulacji. Zakres ustawień czasu wynosi to 1-99 minut, ustawienie domyślne to 60 minut. Po ustawieniu czasu naciśnij przycisk OK, a urządzenie się uruchomi.
- Urządzenie zaczyna się nagrzewać (na wyświetlaczu miga wskaźnik sygn. POWER). Gdy urządzenie się nagrzeje, zabrzmi sygnał dźwiękowy (wskaźnik sygn. POWER świeci). Umieść jedzenie na płycie grillowej.

Przeostroga: Powierzchnia urządzenia jest gorąca podczas pracy! Zawsze używaj rękawic kuchennych podczas obsługi urządzenia.

- Do przygotowania potraw można również użyć programów automatycznych (bekon, kurczak, kielbaski, wołowina/steak, ryba, hamburger). Włącz urządzenie, wybierz żądany program i potwierdź za pomocą przycisku OK. Po

rozgrzaniu zabrzmi sygnał dźwiękowy (wskaźnik sygn. POWER świeci, wskaźnik sygn. READY miga). Po umieszczeniu żywności urządzenia automatycznie wykrywa grubość żywności w ciągu 5 sekund i dostosowuje czas gotowania (wskaźnik sygn. READY świeci, wskaźnik sygn. RARE miga, stopniowo zapalają się wszystkie wskaźniki stopnia wypieczenia RARE, MEDIUM, WELL DONE). Po zakończeniu grillowania na wyświetlaczu pojawi się 00:00 i zabrzmi sygnał dźwiękowy.

- Jeżeli wybrany jest program wołowina/stek, urządzenie emituje sygnał dźwiękowy po osiągnięciu każdego poziomu wypieczenia (RARE – krwawy / MEDIUM – średnio upieczony / WELL DONE – dobrze zrobiony), po osiągnięciu wymaganego stopnia wypieczenia grill można wyłączyć i wyjąć jedzenie.
- Jeżeli przy wybranym programie nie zostanie po rozgrzaniu otworzony grill i nie zostanie włożona potrawa, urządzenie włączy po 5 minutach, a następnie po kolejnych 2 minutach, sygnał dźwiękowy, a jeżeli nie zostanie włożona żywność, wyłączy się automatycznie.

Pamiętaj: Grillowanie przy użyciu programów automatycznych jest możliwe tylko przy zamkniętym grillu (urządzenie sygnalizuje otwarcie grilla sygnałem dźwiękowym), w pozycjach otwartych grillowanie jest możliwe tylko wtedy, gdy temperatura i czas są ustawione ręcznie.

- Po grillowaniu usuń jedzenie plastikową lub drewnianą szpatułką.
- Wyłącz urządzenie przyciskiem włączania/wyłączania i odłącz je od źródła zasilania. Pozostaw pokrywę otwartą i pozwól urządzeniu ostygnąć.

TABELA PROGRAMÓW

Program	Temperatura	Czas
Funkcja rozmrażania	90°C	Czas gotowania jest automatycznie dostosowywany do grubości potrawy
Bekon	210°C	
Kurczak	230°C	
Kiełbasy	220°C	
Wołowina/stek	240°C	
Ryba	230°C	
Hamburger	190°C	

UŻYWANIE URZĄDZENIA JAKO OTWARTEGO GRILLA

- Grill można otworzyć, aby stworzyć większą powierzchnię do grillowania. Procedura:
- Umieść urządzenie na stabilnej i równej powierzchni.
- Lekko otwórz grill (pod kątem mniejszym niż 105°), naciśnij blokadę, aby otworzyć grill i za pomocą rączki otwórz grill, umieść rączkę na blacie, a następnie zwolnij blokadę. Trzymaj blokadę cały czas wciśniętą, aby zapobiec uszkodzeniu urządzenia.

Pamiętaj: Rozgrzej grill przed otwarciem.

- Otwarty grill jest wszechstronny, na przykład do przygotowania burgerów, steków, kurczaka (bez kości), ryb i warzyw.
- Otwarty grill pozwala na opiekanie większych ilości jedzenia lub różnego rodzaju potraw bez mieszania smaków. Możliwe jest również pieczenie plastrów mięsa o różnej grubości.

CZYSZCZENIE I KONSERWACJA

- Przed czyszczeniem zawsze wyłącz urządzenie, odłącz je od gniazdka el. i pozostaw do ostygnięcia.
- Wytrzyj powierzchnię urządzenia wilgotną ściereczką i dokładnie osusz.
- Wyjmij płyty z urządzenia i umyj je w ciepłej wodzie z neutralnym detergentem kuchennym, opłucz i osusz. Płyty muszą być całkowicie suche przed dalszym użyciem.
- Po każdym użyciu wyjmij i opróżnij miskę ociekową. Umyj miskę w ciepłej wodzie z neutralnym środkiem do mycia naczyń, opłucz, osusz i włóż z powrotem do urządzenia.
- Nie zanurzaj urządzenia ani przewodu zasilającego w wodzie lub w innych cieczach.
- Nie używaj agresywnych lub ściernych środków czyszczących, aby uniknąć uszkodzenia powierzchni urządzenia.
- Przed przechowywaniem pozostaw urządzenie do całkowitego ostygnięcia, wyczyść je i osusz. Przechowuj urządzenie w pozycji pionowej w chłodnym, suchym miejscu.

SPECYFIKACJA TECHNICZNA

Zakres napięcia znamionowego	220-240 V
Częstotliwość znamionowa	50/60 Hz
Znamionowy pobór mocy	1800-2100 W

Zmiany tekstu i danych technicznych zastrzeżone.

INSTRUKCJE ORAZ INFORMACJE DOTYCZĄCE USUWANIA ZUŻYTYCH OPAKOWAŃ

Zużyty materiał opakowaniowy należy przekazać do miejsca wyznaczonego przez gminę do utylizacji odpadów.

USUWANIE ZUŻYTYCH URZĄDZEŃ ELEKTRYCZNYCH I ELEKTRONICZNYCH

Ten symbol umieszczony na urządzeniach lub w dokumentacji towarzyszącej oznacza, że zużytych urządzeń elektrycznych i elektronicznych nie można łączyć z odpadami z gospodarstw domowych. W celu odpowiedniej likwidacji, odzysku i recyklingu należy przekazać te urządzenia do wyznaczonych punktów zbiórki. Alternatywnie, w niektórych krajach Unii Europejskiej lub innych krajach europejskich, można zwrócić te urządzenia lokalnemu dystrybutorowi podczas zakupu innego ekwiwalentnego urządzenia. Właściwa utylizacja tych urządzeń pozwoli na zachowanie cennych zasobów naturalnych i uniknięcie ewentualnego negatywnego wpływu na środowisko naturalne i zdrowie ludzi, który mógłby zaistnieć w przypadku niewłaściwego zagospodarowania odpadów.



Urządzenie to spełnia wszystkie podstawowe wymagania dyrektyw UE, które go dotyczą.