

**Rohnson®**

Návod na použitie  
**KONTAKTNÝ GRIL**  
**R-2340**



Pred použitím tohto spotrebiča sa prosím zoznámte s návodom na jeho obsluhu. Spotrebič používajte iba tak, ako je popísané v tomto návode na použitie. Návod uschovajte pre prípad ďalšej potreby.

**DÔLEŽITÉ BEZPEČNOSTNÉ POKYNY****ČÍTAJTE POZORNE A USCHOVAJTE PRE BUDÚCE POUŽITIE**

- Ak dôjde k poškodeniu spotrebiča nedodržiavaním pokynov v tejto príručke, záruka sa stáva neplatnou. Výrobca/dovozca nenesie žiadnu zodpovednosť za škody spôsobené nedodržaním pokynov písaných v manuáli. Nedbalé používanie spotrebiča nie je v súlade s podmienkami tohto návodu.
- Pred pripojením spotrebiča k sieťovej zásuvke sa uistite, že sa napätie uvedené na štítku spotrebiča zhoduje s elektrickým napätím zásuvky.
- Spotrebič pripájajte iba k riadne uzemnenej zásuvke.

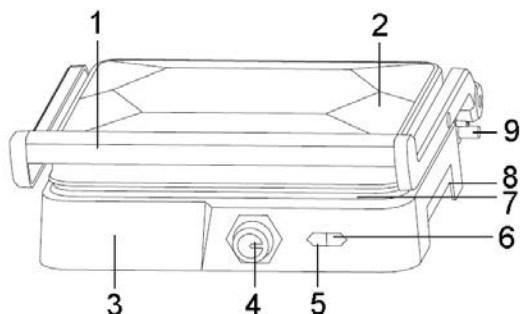
**UPOZORNENIE**

- Tento spotrebič môžu používať deti vo veku 8 rokov a staršie a osoby so zníženými fyzickými, zmyslovými alebo mentálnymi schopnosťami alebo s nedostatkom skúseností a znalostí, pokiaľ sú pod dozorom alebo boli poučené o používaní spotrebiča bezpečným spôsobom a rozumejú prípadným nebezpečenstvám. Čistenie a údržbu vykonávanú používateľom nesmú vykonávať deti, pokiaľ nie sú staršie ako 8 rokov a pod dozorom. Spotrebič a jeho sieťový kábel udržiajte mimo dosahu detí mladších ako 8 rokov.
- Deti sa so spotrebičom nesmú hrať.
- Nepoužívajte spotrebič na iné účely, než na ktoré je určený.
- Spotrebič nie je určený na ovládanie prostredníctvom programátora, vonkajšieho časového spínača alebo diaľkového ovládania.
- Ak spotrebič nepoužívate alebo plánujete čistenie, vždy ho vypnite a odpojte zo sieťovej zásuvky.
- Nepoužívajte spotrebič, ak nefunguje správne, spadol na zem, bol poškodený alebo ponorený do vody. Spotrebič s poškodenou vidlicou sieťového kábla je zakázané používať. V žiadnom prípade neopravujte spotrebič sami. Na spotrebiči nerobte žiadne úpravy - vzniká nebezpečenstvo úrazu elektrickým prúdom. Všetky opravy a nastavenia tohto spotrebiča zverte autorizovanému servisnému stredisku.
- Neodpájajte spotrebič zo sieťovej zásuvky ťahom za sieťový kábel - vzniká nebezpečenstvo poškodenia sieťového kábla/sieťovej zásuvky.
- Na sieťový kábel nekladte ťažké predmety. Dbajte na to, aby sieťový kábel nevisel cez okraj stola alebo aby sa nedotýkal ostrých či horúcich povrchov.

- Tento spotrebič je určený pre použitie v domácnosti. Nie je určený pre použitie vo vonkajších priestoroch. Nie je určený na komerčné využitie.
- Nenechávajte spotrebič v prevádzke bez dozoru.
- Nepoužívajte spotrebič nad horúcimi povrchmi alebo v blízkosti zdrojov tepla, ako sú napr. plynové či elektrické horáky, rúra a pod.
- Nepoužívajte v blízkosti výbušných či horľavých látok.
- Spotrebič umiestňujte iba na stabilný, rovný, suchý a teplu odolný povrch.
- Používajte iba drevené alebo plastové teplu odolné kuchynské náčinie, aby nedošlo k poškodeniu neprílišného povrchu spotrebiča. Nenechávajte plastové náčinie na horúcej doske grilu. Nepoužívajte ostré kuchynské nástroje alebo nože.
- Povrch spotrebiča sa pri prevádzke zahrieva. Pláty sú po zahriatí veľmi horúce! Nedotýkajte sa horúceho povrchu. Vždy používajte len rukoväť a tlačidlá. Vyhňte sa kontaktu s horúcou parou.
- Nepremiestňujte spotrebič, pokiaľ je v prevádzke. Pred akoukoľvek manipuláciou so spotrebičom ho najprv odpojte z el. siete.
- Po každom použití spotrebič vyčistite.
- Nedotýkajte sa spotrebiča mokkými rukami.
- Neponárajte spotrebič a napájací kábel do vody či inej kvapaliny.
- Neskladujte spotrebič vo vlhkom prostredí alebo na priamom slnku.

## POPIS SPOTREBIČA

1. Rukoväť
2. Horný kryt
3. Spodný kryt
4. Regulátor teploty
5. Svetelná indikácia prevádzky
6. Svetelná indikácia pripravenosti
7. Grilovacie pláty
8. Odkvapkávacia miska
9. Poistka pre otvorenie grilu



## PRED PRVÝM POUŽITÍM

- Odstráňte všetok obalový materiál.
- Pláty utrite mäkkou handričkou alebo hubkou navlhčenou v teplej vode a osušte.
- Pre lepší výsledok potrite pláty zľahka olejom.
- Neponárajte spotrebič do vody a neoplachujte pláty pod tečúcou vodou!
- Pri prvom použití môžete zaznamenať mierny dym alebo zápach. Tento jav je úplne normálny a čoskoro vymizne.

## POUŽITIE SPOTREBIČA

- Umiestnite spotrebič na rovný povrch. Uistite sa, že je odkvapkávacia miska riadne umiestnená v spotrebiči.
- Pripravte si zvolenej potraviny.
- Otvorte gril a zľahka potrite pláty olejom.
- Zatvorte gril a zapojte ho do el. siete. Rozsvieti sa svetelné indikácie.
- Nastavte regulátor teploty na požadovanú úroveň. Gril sa začne nahrievať. Potom, čo bude dosiahnutá požadovaná teplota, zelená svetelná indikácia zhasne.
- Umiestnite potraviny na spodný plát a priklopte vekom. Doba pečenia závisí na použitých surovinách a teplote.

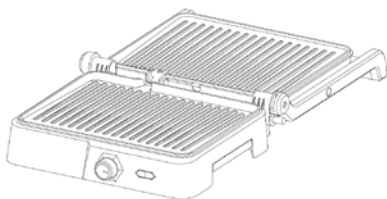
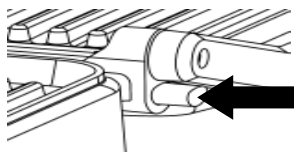
- Svetelná indikácia sa priebežne rozsvetuje a zhasína, čo znamená, že je v priebehu grilovania udržiavaná nastavená teplota.
- Po skončení pečenia opatrne odklopte veko a vyberte potraviny pomocou plastovej alebo drevenej špachtle.

**Upozornenie:** Pláty sú pri prevádzke horúce! Pri obsluhu spotrebiča používajte vždy kuchynské rukavice.

- Pre vypnutie grilu nastavte regulátor teploty do pozície OFF (vypnuté) a odpojte gril z el. siete. Ponechajte veko otvorené a nechajte spotrebič vychladnúť.

## POUŽITIE SPOTREBIČA AKO OTVORENÉHO GRILU

- Gril je možné roztvoriť a vytvoriť tak väčšiu grilovaciu plochu. Postup:
- Umiestnite vychladnutý spotrebič na stabilný a rovný povrch.
- Stlačte poistku pre otvorenie grilu (viď obrázok), pomocou rukoväte gril roztvorte, položte rukoväť na pracovnú dosku a potom poistku uvoľnite. Poistku držte po celý čas stlačenú, aby nedošlo k poškodeniu spotrebiča.
- Otvorený gril má všestranné využitie, napr. pri príprave hamburgerov, steakov, kuracieho mäsa (vykosteného), rýb a zeleniny. Otvorený gril umožňuje opekať väčšie množstvo potravín alebo rôzne druhy potravín, bez toho aby došlo k miešaniu chuťou. Je tiež možné opekať rôzne silné plátky mäsa.



## ČISTENIE A ÚDRŽBA

- Pred čistením spotrebič vždy odpojte z el. siete a nechajte vychladnúť.
- Spotrebič sa lepšie čistí, pokiaľ sú pláty ešte vlažné.

- Pláty utrite mäkkou handričkou. Pripečené zvyšky jedla z plátov odstráňte pomocou navlhčenej hubky s neutrálnym kuchynským saponátom. Nepoužívajte kovové nástroje, aby nedošlo k poškodeniu neprílnavého povrchu.
- Povrch spotrebiča utrite navlhčenou handričkou a dôkladne osušte.
- Po každom použití vyberte a vyprázdňte odkvapkávacia miska. Misku umyte v teplej vode s neutrálnym kuchynským saponátom, opláchnite, riadne osušte a vráťte späť do spotrebiča.
- Neponárajte spotrebič do vody či iných kvapalín a neumývajte spotrebič v umývačke riadu.
- Nepoužívajte abrazívne (napr. drôtenku) ani agresívne čistiace prostriedky, aby nedošlo k poškodeniu spotrebiča.
- Pred uskladnením nechajte spotrebič úplne vychladnúť, vyčistite ho a osušte. Napájací kábel omotajte okolo spodnej strany základne a uložte spotrebič na chladnom a suchom mieste.

**TECHNICKÁ ŠPECIFIKÁCIA**

Menovitý rozsah napätia	220-240 V
Menovitý kmitočet	50 Hz
Menovitý príkon	2200 W

Zmeny textu a technických údajov vyhradené.

**POKYNY A INFORMÁCIE O ZAOBCHÁDZANÍ S POUŽITÝM OBALOM**

Použitý obalový materiál odložte na miesto určené obcou na ukladanie odpadu.

**LIKVIDÁCIA POUŽITÝCH ELEKTRICKÝCH A ELEKTRONICKÝCH ZARIADENÍ**

Tento symbol na produktoch alebo v sprievodných dokumentoch znamená, že použité elektrické a elektronické výrobky nesmú byť pridané do bežného komunálneho odpadu. Pre správnu likvidáciu, obnovu a recykláciu odovzdajte tieto výrobky na určené zberné miesta. Alternatívne v niektorých krajinách

■ Európskej únie alebo v iných európskych krajinách môžete vrátiť svoje výrobky miestnemu predajcovi pri kúpe ekvivalentného nového produktu. Správnou likvidáciou tohto produktu pomôžete zachovať cenné prírodné zdroje a napomáhate prevencii potenciálnych negatívnych dopadov na životné prostredie a ľudské zdravie, čo by mohli byť dôsledky nesprávnej likvidácie odpadov.



Tento výrobok spĺňa všetky základné požiadavky smerníc EÚ, ktoré sa naň vzťahujú.