

Rohnson®

Návod na použitie
KONTAKTNÝ GRIL
R-2320



Pred použitím tohto spotrebiča sa prosím zoznámte s návodom na jeho obsluhu. Spotrebič používajte iba tak, ako je popísané v tomto návode na použitie. Návod uschovajte pre prípad ďalšej potreby.

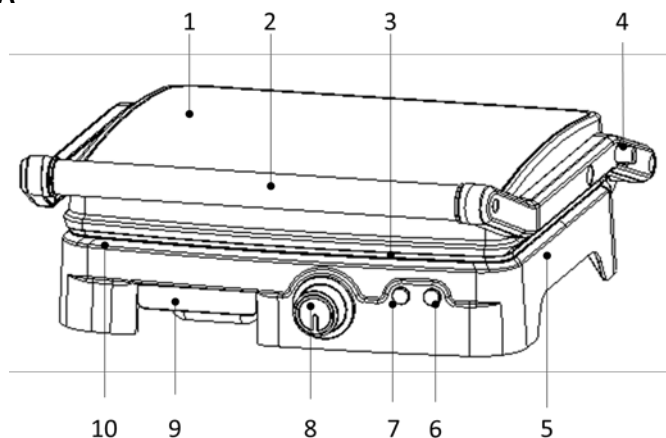
DÔLEŽITÉ BEZPEČNOSTNÉ POKYNY ČÍTAJTE POZORNE A USCHOVAJTE PRE BUDÚCE POUŽITIE

- Ak dôjde k poškodeniu spotrebiča nedodržiavaním pokynov v tejto príručke, záruka sa stáva neplatnou. Výrobca/dovozca nenesie žiadnu zodpovednosť za škody spôsobené nedodržaním pokynov písaných v manuáli. Nedbalé používanie spotrebiča nie je v súlade s podmienkami tohto návodu.
- Pred pripojením spotrebiča k sieťovej zásuvke sa uistite, že sa napätie uvedené na štítku spotrebiča zhoduje s elektrickým napätím zásuvky.
- Spotrebič pripájajte iba k riadne uzemnenej zásuvke.

UPOZORNENIE

- Tento spotrebič môžu používať deti vo veku 8 rokov a staršie a osoby so zníženými fyzickými, zmyslovými alebo mentálnymi schopnosťami alebo s nedostatkom skúseností a znalostí, pokiaľ sú pod dozorom alebo boli poučené o používanie spotrebiča bezpečným spôsobom a rozumejú prípadným nebezpečenstvám. Čistenie a údržbu vykonávanú používateľom nesmú vykonávať deti, pokiaľ nie sú staršie ako 8 rokov a pod dozorom. Spotrebič a jeho sieťový kábel udržiajte mimo dosahu detí mladších ako 8 rokov.
- Deti sa so spotrebičom nesmú hrať.
- Nepoužívajte spotrebič na iné účely, než na ktoré je určený.
- Spotrebič nie je určený na ovládanie prostredníctvom programátora, vonkajšieho časového spínača alebo diaľkového ovládania.
- Ak spotrebič nepoužívate alebo plánujete čistenie, vždy ho vypnite a odpojte zo sieťovej zásuvky.
- Nepoužívajte spotrebič, ak nefunguje správne, spadol na zem, bol poškodený alebo ponorený do vody. Spotrebič s poškodenou vidlicou sieťového kábla je zakázané používať. V žiadnom prípade neopravujte spotrebič sami. Na spotrebiči nerobte žiadne úpravy - vzniká nebezpečenstvo úrazu elektrickým prúdom. Všetky opravy a nastavenia tohto spotrebiča zverte autorizovanému servisnému stredisku.
- Neodpájajte spotrebič zo sieťovej zásuvky ťahom za sieťový kábel - vzniká nebezpečenstvo poškodenia sieťového kábla/sieťovej zásuvky.
- Na sieťový kábel nekladte ťažké predmety. Dbajte na to, aby sieťový kábel nevisel cez okraj stola alebo aby sa nedotýkal ostrých či horúcich povrchov.

- Tento spotrebič je určený pre použitie v domácnosti. Nie je určený pre použitie vo vonkajších priestoroch. Nie je určený na komerčné využitie.
- Nenechávajte spotrebič v prevádzke bez dozoru.
- Nepoužívajte spotrebič nad horúcimi povrchmi alebo v blízkosti zdrojov tepla, ako sú napr. plynové či elektrické horáky, rúra a pod.
- Nepoužívajte v blízkosti výbušných či horľavých látok.
- Spotrebič umiestňujte iba na stabilný, suchý a teplu odolný povrch.
- Používajte iba drevené alebo plastové teplu odolné kuchynské náčinie, aby nedošlo k poškodeniu neprílišného povrchu spotrebiča. Nenechávajte plastové náčinie na horúcej doske grilu. Nepoužívajte ostré kuchynské nástroje alebo nože.
- Povrch spotrebiča sa pri prevádzke zahrieva. Nedotýkajte sa horúceho povrchu. Vždy používajte len rukoväť a tlačidlá. Vyhnite sa kontaktu s horúcou parou.
- Nepremiestňujte spotrebič, pokiaľ je v prevádzke. Pred akoukoľvek manipuláciou so spotrebičom ho najprv odpojte z el. siete.
- Nedotýkajte sa spotrebiča mokrými rukami.
- Neponárajte spotrebič a napájací kábel do vody či inej kvapaliny.
- Neskladujte spotrebič vo vlhkom prostredí alebo na priamom slnku.
- Používajte len s dodaným príslušenstvom.

POPIS SPOTREBIČA

- | | |
|--------------------------------|-------------------------------------|
| 1. Horný kryt | 6. Svetelná indikácia pripravenosti |
| 2. Rukoväť | 7. Svetelná indikácia prevádzky |
| 3. Horný plát | 8. Regulátor teploty |
| 4. Poistka pre otvorenie grilu | 9. Odkvapkávacia miska |
| 5. Spodný kryt | 10. Spodný plát |

PRED PRVÝM POUŽITÍM

- Odstráňte všetok obalový materiál.
- Pláty utrite mäkkou handričkou alebo hubkou navlhčenou v teplej vode a osušte handričkou alebo papierovým obrúskom.
- Neponárajte spotrebič do vody a neoplachujte pláty pod tečúcou vodou!
- Pre lepší výsledok potrite pláty zľahka olejom.
- Pri prvom použití môžete zaznamenať mierny dym alebo zápach. Tento jav je úplne normálny a čoskoro vymizne.

POUŽITIE SPOTREBIČA

- Pripravte si zvolené potraviny.
- Uistite sa, že je regulátor teploty na pozícii OFF (vypnuté) a zapojte spotrebič do el. siete. Rozsvieti sa svetelné indikácie.

- Pomocou regulátora zvolte požadovanú teplotu. Zelená svetelná indikácia zhasne (gril sa nahrieva).
- Nechajte gril predhriať asi 5-8 minút. Potom, čo bude dosiahnutá požadovaná teplota, sa zelená svetelná indikácia rozsvieti.
- Umiestnite do spotrebiča odkvapkávaciu misku.
- Umiestnite potraviny na spodný plát a priklopte vekom. Nechajte piecť cca 3-8 minút podľa zvolených surovín a teploty.
- Svetelná indikácia sa priebežne rozsvetuje a zhasína, čo znamená, že je v priebehu grilovania stále udržiavaná nastavená teplota.
- Po skončení pečenia opatrne odklopte veko a vyberte potraviny pomocou plastovej alebo drevenej špachtle.

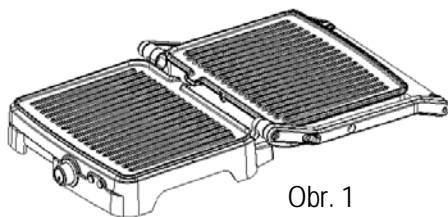
Upozornenie: Pláty sú pri prevádzke horúce! Pri obsluhu spotrebiča používajte vždy kuchynské rukavice.

- Pre vypnutie grilu nastavte regulátor teploty do pozície OFF (vypnuté) a odpojte gril z el. siete. Ponechajte veko otvorené a nechajte spotrebič vychladnúť.

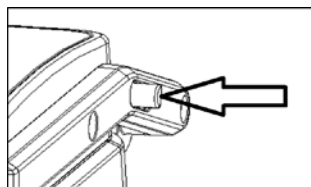
Pozn.: Vždy nechajte pláty pred prípravou jedla predhriať. Pre predĺženie životnosti plátov na ne pred použitím naneste malé množstvo oleja a opatrne votrite papierovým obrúskom.

POUŽITIE SPOTREBIČA AKO OTVORENÉHO GRILU

- Gril je možné roztvoriť a vytvoriť tak jednu veľkú grilovaciu plochu (pozri obr. 1). Postup:
- Umiestnite spotrebič na hladký a čistý povrch.
- Pre rozovretie grilu pridržte ľavou rukou rukoväť a pravou rukou stlačte poisťku pre otvorenie grilu (obr. 2). Pomocou rukoväte gril roztvorte a položte rukoväť na pracovnú dosku.
- Otvorený gril má všestranné využitie, napr. pri príprave hamburgerov,



Obr. 1



Obr. 2

steakov, kuracieho mäsa (vykosteného), rýb a zeleniny.

- Otvorený gril umožňuje opekať väčšie množstvo potravín alebo rôzne druhy potravín, bez toho aby došlo k miešaniu chuťou. Je tiež možné opekať rôzne silné plátky mäsa.

ČISTENIE A ÚDRŽBA

- Pred čistením spotrebič vždy odpojte z el. siete a nechajte vychladnúť.
- Spotrebič sa lepšie čistí, pokiaľ sú pláty ešte vlažné.
- Pláty utrite mäkkou handričkou. Pripečené zvyšky jedla z plátov odstráňte pomocou trochy teplej vody s neutrálnym kuchynským saponátom a zotrite papierovou utierkou alebo mäkkou hubkou. Nepoužívajte kovové nástroje, aby nedošlo k poškodeniu nepríľnavého povrchu.
- Povrch spotrebiča utrite navlhčenou handričkou a dôkladne osušte.
- Po každom použití vyberte a vyprázdňte odkvapkávaciu misku. Misku umyte v teplej vode s neutrálnym kuchynským saponátom, opláchnite, riadne osušte handričkou a vráťte späť do spotrebiča.
- Neponárajte spotrebič do vody či iných kvapalín a neumývajte spotrebič v umývačke riadu.
- Nepoužívajte abrazívne (napr. drôtenku) ani agresívne čistiace prostriedky, aby nedošlo k poškodeniu spotrebiča.
- Pred uskladnením nechajte spotrebič úplne vychladnúť, vyčistite ho a osušte. Napájací kábel omotajte okolo spodnej strany základne a uložte spotrebič na suchom mieste.

TECHNICKÁ ŠPECIFIKÁCIA

Menovitý rozsah napätia	230 V
Menovitý kmitočet	50 Hz
Menovitý príkon	2200 W

Zmeny textu a technických údajov vyhradené.

POKYNY A INFORMÁCIE O ZAOBCHÁDZANÍ S POUŽITÝM OBALOM

Použitý obalový materiál odložte na miesto určené obcou na ukladanie odpadu.

LIKVIDÁCIA POUŽITÝCH ELEKTRICKÝCH A ELEKTRONICKÝCH ZARIADENÍ

Tento symbol na produktoch alebo v sprievodných dokumentoch znamená, že použité elektrické a elektronické výrobky nesmú byť pridané do bežného komunálneho odpadu. Pre správnu likvidáciu, obnovu a recykláciu odovzdajte tieto výrobky na určené zberné miesta. Alternatívne v niektorých krajinách

■ Európskej únie alebo v iných európskych krajinách môžete vrátiť svoje výrobky miestnemu predajcovi pri kúpe ekvivalentného nového produktu. Správnou likvidáciou tohto produktu pomôžete zachovať cenné prírodné zdroje a napomáhate prevencii potenciálnych negatívnych dopadov na životné prostredie a ľudské zdravie, čo by mohli byť dôsledky nesprávnej likvidácie odpadov.



Tento výrobok spĺňa všetky základné požiadavky smerníc EÚ, ktoré sa naň vzťahujú.