

Rohnson[®]

Instrukcja obsługi
GRILL KONTAKTOWY
R-2320



Przed użyciem urządzenia należy zapoznać się z jego instrukcją. Z urządzenia należy korzystać tylko w sposób opisany w niniejszej instrukcji obsługi. Instrukcję należy zachować.

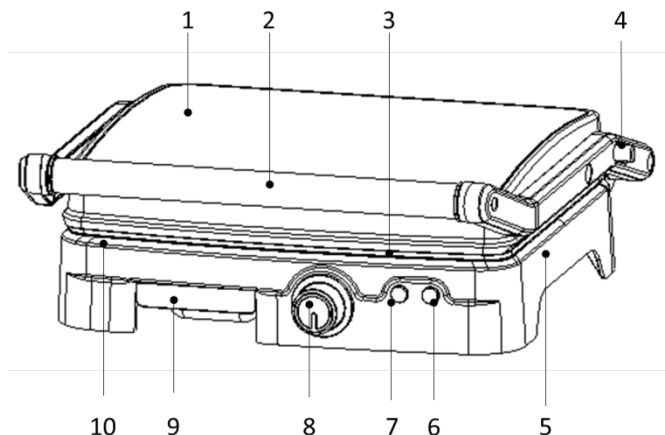
WAŻNE INSTRUKCJE BEZPIECZEŃSTWA PRZECZYTAJ UWAŻNIE I ZACHOWAJ NA PRZYSZŁOŚĆ

- Jeżeli urządzenie zostanie uszkodzone wskutek nieprzestrzegania zasad podanych w niniejszej instrukcji, gwarancja traci ważność. Producent ani importer nie ponoszą odpowiedzialności za szkody wynikające z nieprzestrzegania zasad podanych w instrukcji. Nieostrożne korzystanie z urządzenia nie jest zgodne z warunkami niniejszej instrukcji.
- Przed podłączeniem urządzenia do gniazdka elektrycznego należy upewnić się, że napięcie podane na tabliczce znamionowej odpowiada napięciu w gniazdku.
- Urządzenie podłączaj tylko do prawidłowo uziemionego gniazdka.

PRZESTROGA

- Z niniejszego urządzenia mogą korzystać dzieci w wieku 8 lat i starsze oraz osoby o ograniczonej sprawności ruchowej, zmysłowej lub umysłowej, lub osoby bez doświadczenia i wiedzy, jeżeli są pod nadzorem lub zostały pouczone odnośnie instrukcji bezpieczeństwa obsługi urządzenia i rozumieją potencjalne zagrożenia. Czyszczenie i konserwację wykonywaną przez użytkownika nie mogą wykonywać dzieci, które nie są starsze niż 8 lat i nie znajdują się pod nadzorem. Urządzenie i jego przewód zasilający należy przechowywać poza zasięgiem dzieci młodszych niż 8 lat.
- Dzieciom nie wolno bawić się z urządzeniem.
- Urządzenia używaj tylko do celów, do których jest ono przeznaczone.
- Urządzenie nie jest przeznaczone do obsługi za pośrednictwem programatora, zewnętrznego timera lub zdalnego sterowania.
- Jeżeli urządzenia się nie używa lub zaplanowane jest jego czyszczenie, należy wyłączyć je i odłączyć od gniazdka elektrycznego.
- Jeżeli urządzenie nie funkcjonuje prawidłowo, zostało upuszczone, uszkodzone lub zanurzone w wodzie, nie wolno go używać. Nie wolno używać urządzenia z uszkodzoną wtyczką przewodu zasilającego. Pod żadnym pozorem nie wolno naprawiać urządzenia samemu. Nie wolno dokonywać żadnych modyfikacji urządzenia - grozi to porażeniem prądem elektrycznym. Naprawy i regulację niniejszego urządzenia może dokonywać tylko autoryzowane centrum serwisowe.

- Nie odłączaj urządzenia od gniazdka elektrycznego, ciągnąc za przewód zasilający - istnieje ryzyko uszkodzenia przewodu zasilającego lub gniazdka.
- Nie wolno kłaść ciężkich przedmiotów na przewodzie zasilającym. Upewnij się, że przewód zasilający nie zwisa przez krawędź stołu ani nie dotyka ostrych lub gorących powierzchni.
- To urządzenie jest przeznaczone do użytku domowego. Nie jest przeznaczone do użytku na zewnątrz. Urządzenie nie jest przeznaczone do użytku komercyjnego.
- Nie pozostawiaj włączonego urządzenia bez nadzoru.
- Nie wolno używać urządzenia nad gorącymi powierzchniami lub w pobliżu źródeł ciepła, takich jak np. kuchenki gazowe lub elektryczne, piecyki itp.
- Nie używaj w pobliżu substancji wybuchowych lub łatwopalnych.
- Urządzenie umieszczaj na stabilnej, suchej i odpornej na ciepło powierzchni.
- Używaj tylko drewnianych lub plastikowych naczyń kuchennych odpornych na wysoką temperaturę, aby uniknąć uszkodzenia nieprzywierającej powierzchni urządzenia. Nie pozostawiaj plastikowych naczyń na gorącej płycie grilla. Nie używaj ostrych naczyń kuchennych ani noży.
- Urządzenie nagrzewa się podczas pracy. Nie wolno dotykać gorących powierzchni. Zawsze używaj tylko uchwytu i przycisków. Należy unikać kontaktu z gorącą parą.
- Nie przemieszczaj urządzenia, gdy pracuje. Przed każdą manipulacją z urządzeniem najpierw odłącz je od sieci el.
- Nie dotykaj urządzenia mokrymi rękoma.
- Nie zanurzaj urządzenia ani przewodu zasilającego w wodzie lub w innych cieczach.
- Nie przechowuj urządzenia w wilgotnym środowisku ani w bezpośrednim świetle słonecznym.
- Używaj tylko z dołączonymi akcesoriami.

OPIS URZĄDZENIA

- | | |
|-----------------------------------|--------------------------------------|
| 1. Górna obudowa | 6. Wskaźnik sygnalizacyjny gotowości |
| 2. Uchwyt | 7. Wskaźnik sygnalizacyjny pracy |
| 3. Górna płyta | 8. Regulator temperatury |
| 4. Bezpiecznik do otwarcia grilla | 9. Miska ociekowa |
| 5. Dolna obudowa | 10. Dolna płyta |

PRZED PIERWSZYM UŻYCIEM

- Usuń wszystkie opakowania.
- Przetrzyj płyty miękką szmatką albo gąbką zwilżoną ciepłą wodą i osusz szmatką lub papierową serwetką.
- Nie zanurzaj urządzenia w wodzie ani nie płucz płyty pod bieżącą wodą!
- Aby uzyskać lepsze wyniki, przetrzyj płyty lekko olejem.
- Podczas pierwszego użycia może wystąpić lekki dym lub zapach. Zjawisko to jest całkiem normalne i szybko znika.

KORZYSTANIE Z URZĄDZENIA

- Przygotuj wybraną żywność.
- Upewnij się, że regulator temperatury jest w pozycji OFF (wyłącz) i podłącz urządzenie do sieci el. Zapalą się wskaźniki sygnalizacyjne.

- Użyj regulatora, aby wybrać żadaną temperaturę. Zielony wskaźnik sygnalizacyjny zgaśnie (grill się nagrzewa).
- Pozwól grillowi rozgrzać się przez ok. 5-8 minut. Po osiągnięciu żądanej temperatury zapali się zielony wskaźnik sygnalizacyjny.
- Umieść miskę ociekową w urządzeniu.
- Umieść żywność na dolnej płycie i przykryj pokrywą. Piecz przez około 3-8 minut, w zależności od wybranych składników i temperatury.
- Wskaźnik sygnalizacyjny włącza się i wyłącza naprzemiennie, co oznacza, że ustawiona temperatura jest nadal utrzymywana podczas grillowania.
- Po zakończeniu pieczenia ostrożnie otwórz pokrywę i wyjmij żywność za pomocą plastikowej lub drewnianej szpatułki.

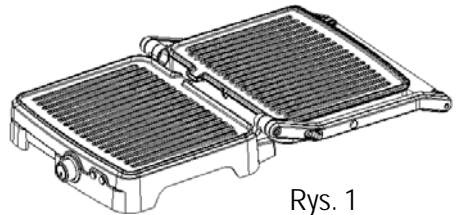
Przeostwa: Płyty są gorące podczas pracy! Zawsze używaj rękawic kuchennych podczas obsługi urządzenia.

- Aby wyłączyć grill, ustaw regulator temperatury w pozycji OFF (wyłącz) i odłącz urządzenie od sieci el. Pozostaw pokrywę otwartą i pozwól urządzeniu ostygnąć.

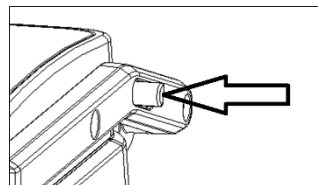
Pamiętaj: Przed gotowaniem należy zawsze wstępnie podgrzać płytki. Aby przedłużyć żywotność płytek, należy nałożyć na nie niewielką ilość oleju przed użyciem i delikatnie wetrzeć papierową serwetką.

UŻYWANIE URZĄDZENIA JAKO OTWARTEGO GRILLA

- Grill można otworzyć, aby utworzyć jedną dużą powierzchnię do grillowania (patrz rys. 1). Procedura:
- Umieść urządzenie na gładkiej i czystej powierzchni.
- Aby otworzyć grill, przytrzymaj uchwyt lewą ręką, a następnie naciśnij bezpiecznik do otwierania grill prawą ręką (rys. 2). Użyj uchwytu, aby otworzyć grill i umieść uchwyt na blacie roboczym.



Rys. 1



Rys. 2

- Otwarty grill ma wszechstronne zastosowanie, na przykład przy przygotowaniu hamburgerów, steków, mięsa kurczaka (odkosczonego), ryb i warzyw.
- Otwarty grill pozwala na opiekanie większej ilości żywności lub różnych rodzajów żywności bez mieszania smaków. Można także opiekć różnie grube plastry mięsa.

CZYSZCZENIE I KONSERWACJA

- Przed czyszczeniem odłącz zawsze urządzenie od sieci el. i pozostaw je do ostygnięcia.
- Urządzenie łatwiej wyczyścić wtedy, gdy płyty są jeszcze chłodne.
- Przetrzyj płyty miękką szmatką. Usuń przywarte resztki żywności z płyt za pomocą niewielkiej ilości ciepłej wody z neutralnym detergentem kuchennym i wytrzyj ręcznikiem papierowym lub miękką gąbką. Nie używaj metalowych naczyń, aby uniknąć uszkodzenia nieprzywierającej powierzchni.
- Wytrzyj powierzchnię urządzenia wilgotną ściereczką i dokładnie osusz.
- Po każdym użyciu wyjmij i opróżnij miskę ociekową. Umyj miskę w ciepłej wodzie z neutralnym detergentem kuchennym, oplucz, starannie osusz szmatką i wróć ją do urządzenia.
- Nie zanurzaj urządzenia w wodzie ani w innych płynach i nie myj urządzenia w zmywarce do naczyń.
- Nie używaj ściernych (np. druciaka) lub agresywnych środków czyszczących, aby uniknąć uszkodzenia urządzenia.
- Przed przechowywaniem pozostaw urządzenie do całkowitego ostygnięcia, wyczyść je i osusz. Owiń przewód zasilający wokół dolnej strony podstawy i złóż urządzenie w suchym miejscu.

SPECYFIKACJA TECHNICZNA

Zakres napięcia znamionowego	230 V
Częstotliwość znamionowa	50 Hz
Znamionowy pobór mocy	2200 W

Zmiany tekstu i danych technicznych zastrzeżone.

INSTRUKCJE ORAZ INFORMACJE DOTYCZĄCE USUWANIA ZUŻYTYCH OPAKOWAŃ

Zużyty materiał opakowaniowy należy przekazać do miejsca wyznaczonego przez gminę do utylizacji odpadów.

USUWANIE ZUŻYTYCH URZĄDZEŃ ELEKTRYCZNYCH I ELEKTRONICZNYCH

Ten symbol umieszczony na urządzeniach lub w dokumentacji towarzyszącej oznacza, że zużytych urządzeń elektrycznych i elektronicznych nie można łączyć z odpadami z gospodarstw domowych. W celu odpowiedniej likwidacji, odzysku i recyklingu należy przekazać te urządzenia do wyznaczonych punktów zbiórki. Alternatywnie, w niektórych krajach Unii Europejskiej lub innych krajach europejskich, można zwrócić te urządzenia lokalnemu dystrybutorowi podczas zakupu innego ekwiwalentnego urządzenia. Właściwa utylizacja tych urządzeń pozwoli na zachowanie cennych zasobów naturalnych i uniknięcie ewentualnego negatywnego wpływu na środowisko naturalne i zdrowie ludzi, który mógłby zaistnieć w przypadku niewłaściwego zagospodarowania odpadów.



Urządzenie to spełnia wszystkie podstawowe wymagania dyrektyw UE, które go dotyczą.