

Rohnson[®]

Instrukcja obsługi

GOFROWNICA

R-2205



Przed użyciem urządzenia należy zapoznać się z jego instrukcją. Z urządzenia należy korzystać tylko w sposób opisany w niniejszej instrukcji obsługi. Instrukcję należy zachować.

WAŻNE INSTRUKCJE BEZPIECZEŃSTWA PRZECZYTAJ UWAŻNIE I ZACHOWAJ NA PRZYSZŁOŚĆ

- Jeżeli urządzenie zostanie uszkodzone wskutek nieprzestrzegania zasad podanych w niniejszej instrukcji, gwarancja traci ważność. Producent ani importer nie ponoszą odpowiedzialności za szkody wynikające z nieprzestrzegania zasad podanych w instrukcji. Nieostrożne korzystanie z urządzenia nie jest zgodne z warunkami niniejszej instrukcji.
- Przed podłączeniem urządzenia do gniazdka elektrycznego należy upewnić się, że napięcie podane na tabliczce znamionowej odpowiada napięciu w gniazdku.
- Urządzenie podłączaj tylko do prawidłowo uziemionego gniazdka.

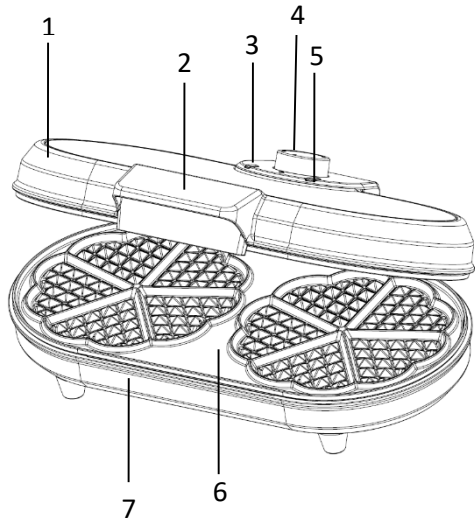
PRZESTROGA

- Z niniejszego urządzenia mogą korzystać dzieci w wieku 8 lat i starsze oraz osoby o ograniczonej sprawności ruchowej, zmysłowej lub umysłowej, lub osoby bez doświadczenia i wiedzy, jeżeli są pod nadzorem lub zostały pouczone odnośnie instrukcji bezpieczeństwa obsługi urządzenia i rozumieją potencjalne zagrożenia. Czyszczenie i konserwację wykonywaną przez użytkownika nie mogą wykonywać dzieci, które nie są starsze niż 8 lat i nie znajdują się pod nadzorem. Urządzenie i jego przewód zasilający należy przechowywać poza zasięgiem dzieci młodszych niż 8 lat.
- Dzieciom nie wolno bawić się z urządzeniem.
- Urządzenia używaj tylko do celów, do których jest ono przeznaczone.
- Urządzenie nie jest przeznaczone do obsługi za pośrednictwem programatora, zewnętrznego timera lub zdalnego sterowania.
- Jeżeli urządzenia się nie używa lub zaplanowane jest jego czyszczenie, należy wyłączyć je i odłączyć od gniazdka elektrycznego.
- Jeżeli urządzenie nie funkcjonuje prawidłowo, zostało upuszczone, uszkodzone lub zanurzone w wodzie, nie wolno go używać. Nie wolno używać urządzenia z uszkodzoną wtyczką przewodu zasilającego. Pod żadnym pozorem nie wolno naprawiać urządzenia samemu. Nie wolno dokonywać żadnych modyfikacji urządzenia - grozi to porażeniem prądem elektrycznym. Naprawy i regulację niniejszego urządzenia może dokonywać tylko autoryzowane centrum serwisowe.

- Nie wolno odłączać urządzenia od gniazdka elektrycznego ciągnąc za przewód zasilający - istnieje ryzyko uszkodzenia przewodu zasilającego lub gniazdka.
- Nie wolno kłaść ciężkich przedmiotów na przewodzie zasilającym. Upewnij się, że przewód zasilający nie zwisa przez krawędź stołu ani nie dotyka ostrych lub gorących powierzchni.
- To urządzenie jest przeznaczone do użytku domowego. Nie jest przeznaczone do użytku na zewnątrz. Urządzenie nie jest przeznaczone do użytku komercyjnego.
- Nie wolno używać urządzenia nad gorącymi powierzchniami lub w pobliżu źródeł ciepła, takich jak np. kuchenki gazowe lub elektryczne, piecyki itp.
- Urządzenia nie wolno umieszczać na krawędzi powierzchni roboczej ani na niestabilnej powierzchni.
- Urządzenie umieszczaj tylko na płaskiej, stabilnej, suchej i odpornej na ciepło powierzchni.
- Ustaw urządzenie w bezpiecznej odległości od ścian i łatwopalnych przedmiotów, takich jak zasłony.
- Nie pozostawiaj włączonego urządzenia bez nadzoru.
- Używaj tylko drewnianych lub plastikowych naczyń kuchennych odpornych na wysoką temperaturę, aby uniknąć uszkodzenia nieprzywierającej powierzchni urządzenia. Nie pozostawiaj plastikowych naczyń na gorącej powierzchni do pieczenia. Nie używaj ostrych naczyń kuchennych ani noży.
- Urządzenie nagrzewa się podczas pracy. Nie wolno dotykać gorących powierzchni.
- Powierzchnie do pieczenia są podczas użytkowania bardzo gorące – nie wolno dotykać ich!
- Używaj tylko z dołączonymi akcesoriami.
- Nie przemieszczaj urządzenia, gdy pracuje. Przed każdą manipulacją z urządzeniem najpierw odłącz je od sieci el. i pozostaw do ostygnięcia.
- Po użyciu należy odłączyć urządzenie od zasilania.
- Przed czyszczeniem i ułożeniem należy poczekać, aż urządzenie ostygnie.
- Nie dotykaj urządzenia mokrymi rękoma.
- Nie zanurzaj urządzenia ani przewodu zasilającego w wodzie lub w innych cieczach.

OPIS URZĄDZENIA

1. Górna obudowa
2. Uchwyt
3. Wskaźnik sygnalizacyjny pracy (czerwony)
4. Regulator temperatury
5. Wskaźnik sygn. ogrzewania (zielony)
6. Powierzchnie do pieczenia
7. Dolna obudowa



PRZED PIERWSZYM UŻYCIEM

- Usuń wszystkie opakowania.
- Oczyszczyć powierzchnie do pieczenia wilgotną szmatką lub gąbką i wysuszyć je.
- Nie zanurzać urządzenia w wodzie ani nie płuczyć je pod bieżącą wodą!
- Lekko przetrzyj powierzchnię do pieczenia olejem.
- Podczas pierwszego użycia może wystąpić lekki dym lub zapach. Zjawisko to jest całkiem normalne i szybko znika.

KORZYSTANIE Z URZĄDZENIA

- Przygotuj ciasto do gofrów.
- Zamknij urządzenie i podłącz je do zasilania. Zapali się czerwony wskaźnik sygnalizacyjny pracy.
- Ustaw regulator temperatury na maksimum i pozwól urządzeniu się rozgrzać. Zapali się zielony wskaźnik sygnalizacyjny podgrzewania.
- Gdy wyłączy się zielony wskaźnik sygnalizacyjny, urządzenie jest gotowe do pracy.
- Zawsze delikatnie posmaruj powierzchnie do pieczenia olejem roślinnym przed przygotowaniem pierwszych gofrów.

- Otwórz urządzenie i wlej ciasto na dolną powierzchnię do pieczenia. W razie potrzeby rozprowadź ciasto za pomocą szpatułki.
- Zamknij urządzenie. Zapali się zielony wskaźnik sygnalizacyjny podgrzewania. Temperaturę można regulować za pomocą regulatora.

Pamiętaj: Nie otwieraj urządzenia przez co najmniej półtorej minuty, aby zapobiec sklejeniu się gofrów.

- Piecz gofry przez około 3-6 minut, w zależności od ustawienia temperatury i żądanego wypieczenia.
- Ostrożnie wyjmij gotowe gofry szpachelką.
- Używaj tylko drewnianych lub plastikowych naczyń kuchennych odpornych na wysoką temperaturę, aby uniknąć uszkodzenia nieprzywierającej powierzchni urządzenia. Nie używaj ostrych naczyń kuchennych ani noży.
- Jeżeli chcesz przygotować więcej gofrów, możesz natychmiast wylać ciasto na dolną powierzchnię do pieczenia. Urządzenie nie wymaga ponownego podgrzewania.
- Po użyciu odłącz urządzenie od źródła zasilania, otwórz je i pozwól mu ostygnąć.

CZYSZCZENIE I KONSERWACJA

- Przed czyszczeniem odłącz zawsze urządzenie od sieci el. i pozostaw je do całkowitego ostygnięcia.
- Usuń resztki ciasta i oleju ręcznikiem papierowym. Zwiłż przywarte resztki ciasta olejem, pozwól im zmięknąć i usuń je ręcznikiem papierowym lub szmatką. Następnie przetrzyj powierzchnie do pieczenia wilgotną ściereczką i wysusz ostrożnie.
- Wytrzyj powierzchnię urządzenia wilgotną ściereczką i osusz.
- Nie używaj metalowych naczyń, aby uniknąć uszkodzenia nieprzywierającej powierzchni.
- Nie używaj ściernych ani agresywnych środków czyszczących, aby uniknąć uszkodzenia urządzenia.
- Nie zanurzaj urządzenia w wodzie ani w innych płynach i nie płucz je pod bieżącą wodą. Nie myj urządzenia w zmywarce do naczyń.
- Urządzenie należy przechowywać w suchym chłodnym miejscu.

SPECYFIKACJA TECHNICZNA

Zakres napięcia znamionowego	230 V
Częstotliwość znamionowa	50 Hz
Znamionowy pobór mocy	1200 W

Zmiany tekstu i danych technicznych zastrzeżone.

INSTRUKCJE ORAZ INFORMACJE DOTYCZĄCE USUWANIA ZUŻYTYCH OPAKOWAŃ

Zużyty materiał opakowaniowy należy przekazać do miejsca wyznaczonego przez gminę do utylizacji odpadów.

USUWANIE ZUŻYTYCH URZĄDZEŃ ELEKTRYCZNYCH I ELEKTRONICZNYCH

Ten symbol umieszczony na urządzeniach lub w dokumentacji towarzyszącej oznacza, że zużytych urządzeń elektrycznych i elektronicznych nie można łączyć z odpadami z gospodarstw domowych. W celu odpowiedniej likwidacji, odzysku i recyklingu należy przekazać te urządzenia do wyznaczonych punktów zbiórki. Alternatywnie, w niektórych krajach Unii Europejskiej lub innych krajach europejskich, można zwrócić te urządzenia lokalnemu dystrybutorowi podczas zakupu innego ekwiwalentnego urządzenia. Właściwa utylizacja tych urządzeń pozwoli na zachowanie cennych zasobów naturalnych i uniknięcie ewentualnego negatywnego wpływu na środowisko naturalne i zdrowie ludzi, który mógłby zaistnieć w przypadku niewłaściwego zagospodarowania odpadów.



Urządzenie to spełnia wszystkie podstawowe wymagania dyrektyw UE, które go dotyczą.