

Rohnson[®]

Használati útmutató

GOFRISÜTŐ

R-2205



Mielőtt a terméket használatba venné, kérjük, hogy az alábbi használati utasítással részletesen ismerkedjen meg. A terméket a jelen útmutató utasításai szerint használja. Az útmutatót az esetleges későbbi használat érdekében őrizze meg.

FONTOS BIZTONSÁGI UTASÍTÁSOK OLVASSA EL FIGYELMESEN ÉS ŐRIZZE MEG

- Amennyiben a jelen útmutató utasításainak be nem tartása miatt hibásodik meg a készülék, a jótállás érvényét veszti. A gyártó/importőr nem tartozik felelősséggel azon károkért, amelyek a jelen útmutatóban leírt utasítások be nem tartása miatt keletkeztek. A készülék gondatlan használata nincs összhangban a jelen útmutató feltételeivel.
- A készülék táphálózathoz való csatlakoztatását megelőzően bizonyosodjon meg arról, hogy a készülék típuscímkéjén feltüntetett feszültség megegyezik az Ön által használni kívánt elektromos aljzat tápfeszültségével.
- A készüléket csak az előírásoknak megfelelően leföldelt aljzathoz csatlakoztassa.

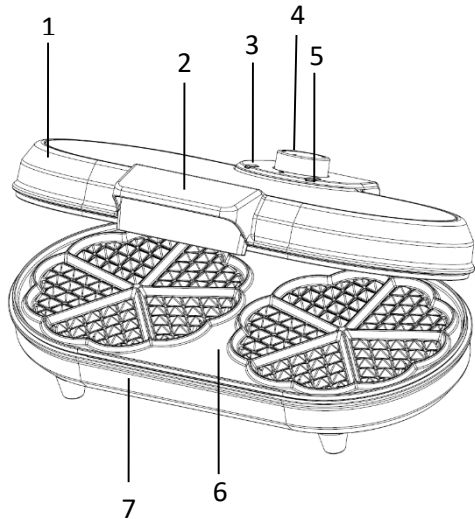
FIGYELMEZTETÉS

- A jelen terméket 8 éven felüli gyermekek, illetve testileg, érzékszervileg vagy lelkileg fogyatékos vagy nem elegendő tapasztalattal, ismerettel rendelkező személyek is használhatják, amennyiben felügyelet alatt állnak vagy a termék biztonságos kezeléséről felvilágosításban részesültek és tudatában vannak az esetleges veszélyeknek. A termék felhasználó általi tisztítását, karbantartását nem végezhetik 8 éven aluli illetve felügyelet nélküli gyermekek. A terméket és a tápvezetékét tartsa 8 éven aluli gyermekektől távol.
- Gyermekeknek tilos játszani a termékkel.
- Ne használja a terméket más célból, mint amire az előírások szerint szolgál.
- A termék nem működtethető programátor, külső termosztát vagy távirányító által.
- Amennyiben nem használja a terméket vagy annak tisztítását tervezi, minden esetben kapcsolja ki és húzza ki a hálózathoz.
- Ne használja a készüléket, amennyiben nem működik megfelelően, ha leesett a földre és károsodás érte vagy vízbe merült. A csatlakozó dugó károsodása esetén tilos a készülék használata. Semmi esetre sem végezzen javításokat a készüléken. Ne tegyen semmilyen módosításokat a terméken - áramütés veszélye áll fent. A termék mindennemű javítását és beállítását bízza a márkaszervíz munkatársaival.
- A készüléket tilos a táphálózati aljzathoz a vezetékénél fogva kihúzni – ilyen esetben a tápkábel/hálózati aljzat károsodásának veszélye áll fent.

- Ne helyezzen nehéz tárgyakat a tápkábelre. Ügyeljen arra, hogy a tápkábel ne lógjon le az asztal széléről vagy ne érintkezzen éles és forró felületekkel.
- A jelen készüléket háztartási felhasználásra tervezték. A berendezés nem szolgál kültéri használatra. Üzleti célú felhasználásra nem alkalmas.
- Ne használja a készüléket forró felület fölött vagy hőforrás – mint pl. gáz- vagy elektromos tűzhely, sütő, stb. – közelében.
- Ne helyezze a készüléket a munkadeszka szélére vagy instabil felületre.
- A készüléket kizárólag egyenes, stabil, száraz és hőálló felületre helyezze.
- A készüléket a faltól és gyúlékony tárgyaktól (pl. függöny) biztonságos távolságra helyezze.
- Ne hagyja a készüléket üzemelni felügyelet nélkül.
- Kizárólag fából készült vagy műanyag hőálló konyhaeszközt használjon, hogy ne károsodjon a készülék tapadásgátló bevonata. A grillsütő forró felületén ne hagyjon műanyag eszközt. Ne használjon éles konyhaeszközöket illetve kést.
- A berendezés felülete üzemelés során felmelegszik. Ne nyúljon a készülék forró felületéhez.
- A sütőfelületek használat közben nagyon forróak, ne érjen hozzájuk!
- A készüléket csak a vele együtt szállított tartozékokkal használja.
- Üzemelés során ne tegye a készüléket más helyre. A készülék bármilyen mozgatása előtt húzza ki a hálózathoz és hagyja lehűlni.
- Használatot követően a készüléket mindig húzza ki a hálózathoz.
- Tisztítás és tárolás előtt hagyja a készüléket teljesen lehűlni.
- Ne nyúljon a készülékhez nedves kézzel.
- Ne merítse a készüléket, sem a tápkábelt vízbe vagy más folyadékba.

A KÉSZÜLÉK LEÍRÁSA

1. Zárófedél
2. Markolat
3. Üzemet jelző dióda (piros)
4. Hőmérséklet-szabályozó
5. Melegedést jelző dióda (zöld)
6. Sütőfelületek
7. Alsó burkolat



ELSŐ HASZNÁLAT ELŐTT

- Távolítsa el az összes göngyöleget.
- Mossa le a sütőfelületeket nedves ruhával vagy szivaccsal és törölje szárazra.
- Ne merítse a készüléket vízbe és ne tisztítsa folyóvíz alatt!
- A sütőfelületeket vékonyan kenje be olajjal.
- A készülék első használatakor enyhe füst vagy szag érezhető. Ez a jelenség teljesen normális és gyorsan elmúlik.

A KÉSZÜLÉK HASZNÁLATA

- Készítse el a gofritésztát.
- Zárja le a berendezés fedelét és csatlakoztassa a hálózatra. Meggyullad az üzemet jelző piros dióda.
- Állítsa a hőmérséklet-szabályozót maximumra és hagyja a készüléket előmelegedni. A melegedést jelző dióda zölden világít.
- Amint elalszik a zöld dióda, a készülék működőképes.
- Az első gofrik elkészítése előtt a sütőfelületeket vékonyan kenje át növényi eredetű olajjal.

- Nyissa fel a készüléket és az alsó sütőfelületre öntsön tésztát. Szükség esetén a tésztát spatula segítségével kenje szét.
- Zárja be a készülék fedelét. A melegedést jelző dióda zölden világít. A hőmérséklet-szabályozóval változtathat a hőfokon.

Megj.: Legalább 1,5 percig ne nyissa fel a készülék fedelét, nehogy a tészta szétfolyjon.

- A sütés 3-6 percig tartson a hőfok beállítása és egyéni igénye szerint.
- A kész gofrit spatula segítségével óvatosan vegye ki.
- Kizárólag fából készült vagy műanyag hőálló konyhaeszközt használjon, nehogy károsodjon a készülék tapadásgátló bevonata. Ne használjon éles konyhaeszközöket illetve kést.
- Ha további gofrit kíván készíteni, azonnal öntheti a tésztát az alsó sütőfelületre. A készüléket nem szükséges újból előmelegíteni.
- Használat után a készüléket húzza ki a hálózathoz, nyissa fel és hagyja lehűlni.

TISZTÍTÁS ÉS KARBANTARÁS

- Tisztítás előtt a készüléket mindig húzza ki a hálózathoz és hagyja teljesen lehűlni.
- A tészta- és olajmaradékot papírtörővel távolítsa el. Az odasült tésztát olajozza be, hagyja megpuhulni és papírtörővel vagy ruhával távolítsa el. Ezután a sütő felületeket nedves ruhával mossa le és óvatosan törölje szárazra.
- A készülék felületét nedves ruhával törölje le, majd szárítsa meg.
- Ne használjon fémeszközöket, hogy ne károsodjon a készülék tapadásgátló bevonata.
- Ne használjon abrazív anyagot, sem agresszív tisztítószeret, hogy a készülék ne sérüljön meg.
- Ne merítse a készüléket vízbe vagy egyéb folyadékba és ne tisztítsa folyóvíz alatt. Ne tisztítsa a készüléket mosogatógépben.
- Tárolja száraz, hűvös helyen.

MŰSZAKI JELLEMZŐK

Névleges feszültségtartomány	230 V
Névleges frekvencia	50 Hz
Névleges teljesítmény	1200 W

A szöveg, valamint a műszaki adatok változtatásának joga fenntartva.

TANÁCSOK, INFORMÁCIÓK AZ ELHASZNÁLT CSOMAGOLÓANYAG KEZELÉSÉHEZ

Az elhasznált csomagolóanyagot szállítsa a lakóhelye szerinti hulladékgyűjtő udvarra.

KISELEJTEZETT ELEKTROMOS ÉS ELEKTRONIKUS BERENDEZÉSEK MEGSEMISÍTÉSE

A termékeken vagy azok kísérődokumentációjában található, mellékelt szimbólum azt jelenti, hogy a kiselejtezett elektromos és elektronikus berendezéseket tilos a hétköznapi háztartási hulladék-tárolókba dobni. Az ilyen termékek megfelelő megsemmisítése, felújítása, újrahasznosítása érdekében helyezze azokat az arra kijelölt tárolókba. Az Európai Unió egyes tagállamaiban illetve további európai országokban olyan alternatív megoldások is léteznek, hogy az ilyen termékek – hasonló jellegű új termék vásárlásakor – eladásuk helyén begyűjtésre kerülnek. A jelen termék helyes megsemmisítésével Ön is segít az értékes természeti források megőrzésében, valamint környezetünkre és egészségünkre gyakorolt - a helytelen hulladék-likvidálásból eredő - lehetséges negatív hatások megelőzésében is.



A jelen termék megfelel az EU irányelvében leszögezett valamennyi vonatkozó alapkövetelménynek.