

Rohrson[®]

Használati útmutató

MINIGRILL SZENDVICSSÜTŐ

R-2103



Mielőtt a készüléket használatba venné, kérjük, hogy az alábbi használati utasítással részletesen ismerkedjen meg. Az elektromos készüléket a jelen útmutató utasításai szerint használja. Az útmutatót az esetleges későbbi használat érdekében őrizze meg.

FONTOS BIZTONSÁGI UTASÍTÁSOK OLVASSA EL FIGYELMESEN ÉS ŐRIZZE MEG

- Amennyiben a jelen útmutató utasításainak be nem tartása miatt hibásodik meg a készülék, a jótállás érvényét veszti. A gyártó/importőr nem tartozik felelősséggel azon károkért, amelyek a jelen útmutatóban leírt utasítások be nem tartása miatt keletkeztek. A készülék gondatlan használata nincs összhangban a jelen útmutató feltételeivel.
- A készülék táphálózathoz való csatlakoztatását megelőzően bizonyosodjon meg arról, hogy a készülék típuscímkéjén feltüntetett feszültség megegyezik az Ön által használni kívánt elektromos aljzat tápfeszültségével.
- A készüléket csak az előírásoknak megfelelően leföldelt aljzathoz csatlakoztassa.

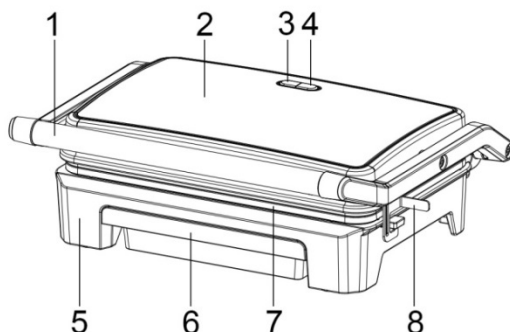
FIGYELMEZTETÉS

- A jelen készüléket 8 éven felüli gyermekek, illetve testileg, érzékszervileg vagy lelkiileg fogyatékos vagy nem elegendő tapasztalattal, ismerettel rendelkező személyek is használhatják, amennyiben felügyelet alatt állnak vagy a készülék biztonságos kezeléséről felvilágosításban részesültek és tudatában vannak az esetleges veszélyeknek. A készülék felhasználó általi tisztítását, karbantartását nem végezhetik 8 éven aluli illetve felügyelet nélküli gyermekek. A készüléket és a tápvezetékét tartsa 8 éven aluli gyermekektől távol.
- Gyermekeknek tilos játszani a készülékkel.
- Ne használja a készüléket más célból, mint amire az előírások szerint szolgál.
- A készülék nem működtethető programátor, külső termosztát vagy távirányító által.
- Amennyiben nem használja a készüléket vagy annak tisztítását tervezi, minden esetben kapcsolja ki és húzza ki a hálózathoz.
- Ne használja a készüléket, amennyiben nem működik megfelelően, ha leesett a földre és károsodás érte vagy vízbe merült. A csatlakozó dugó károsodása esetén tilos a készülék használata. Semmi esetre sem végezzen javításokat a készüléken. Ne tegyen semmilyen módosításokat a készüléken - áramütés veszélye áll fent. A jelen készülék bárminemű javítását, beállítását bizza a márkaszervíz munkatársaira.
- A készüléket tilos a táphálózati aljzathoz a vezetékénél fogva kihúzni – ilyen esetben a tápkábel/hálózati aljzat károsodásának veszélye áll fent.

- Ne helyezzen nehéz tárgyakat a tápkábelre. Ügyeljen arra, hogy a tápkábel ne lógjon le az asztal széléről vagy ne érintkezzen éles és forró felületekkel.
- A jelen készüléket háztartási felhasználásra tervezték. A berendezés nem szolgál kültéri használatra. Üzleti célú felhasználásra nem alkalmas.
- Ne hagyja a terméket üzemelni felügyelet nélkül.
- Ne használja a készüléket forró felület fölött vagy hőforrás – mint pl. gáz- vagy elektromos tűzhely, sütő, stb. – közelében.
- Ne használja robbanékony vagy gyúlékony anyagok közelében.
- A készüléket helyezze stabil, száraz és hőálló felületre.
- Kizárólag fából készült vagy műanyag hőálló konyhaeszközt használjon, hogy ne károsodjon a készülék tapadásgátló bevonata. A grillsütő forró felületén ne hagyjon műanyag eszközt. Ne használjon éles konyhaeszközöket illetve kést.
- A berendezés felülete üzemelés során felmelegszik. Ne nyúljon a készülék forró felületéhez. A készüléket mindig fogantyújánál fogva használja.
- Üzemelés során ne tegye a készüléket más helyre. A készülék bármilyen mozgatása előtt húzza ki a hálózathoz és óvatosan ürítse ki a zsírcsurgató tálcát.
- Ne nyúljon a készülékhez nedves kézzel.
- Ne merítse a készüléket, sem a tápkábelt vízbe vagy más folyadékba.
- Ne tárolja a készüléket párás helyen vagy ott, ahol közvetlen napsugárzás éri.
- A készüléket csak a vele együtt szállított tartozékokkal használja.

A KÉSZÜLÉK LEÍRÁSA

1. Fogantyú
2. Fedél
3. Üzemet jelző dióda
4. Előmelegítést jelző dióda
5. Alsó burkolat
6. Zsírcsurgató tálca
7. Tapadásgátló sütőlapok
8. Fogantyú zár



ELSŐ HASZNÁLAT ELŐTT

- Távolítsa el az összes göngyöleget.
- A sütőlapokat törölje le puha ruhával vagy melegvízbe mártott szivaccsal, majd ismét puha ruhával vagy papírszalvétával törölje szárazra.
- Ne merítse a készüléket vízbe és a sütőlapokat ne tisztítsa folyóvíz alatt!
- A jobb eredmény érdekében a sütőlapokat kenje be olajjal.
- A készülék első használatakor enyhe füst vagy szag érezhető. Ez a jelenség teljesen normális és gyorsan elmúlik.

A KÉSZÜLÉK HASZNÁLATA

- Készítse elő a megfelelő ételmiszert.
- Tegye a készülékbe a zsírcsurgató tálcát.
- Csatlakoztassa a készüléket a hálózathoz. Meggyullad a fénydióda (a grill melegszik).
- Ha megtörtént az előmelegítés (kb. 3-5 perc), a zöld dióda elalszik.
- Az ételmiszert helyezze az alsó sütőlapra és hajtsa le a készülék fedelét. Ellenőrizze, hogy a behelyezett ételmiszerek egyforma magasak-e, hogy a sütés eredményes legyen.
- A grillsütőben hamburgerhez való húst, kicsontozott vékony szeleteket vagy darabokat és zöldségszeleteket is, stb. lehet készíteni.
- A sütés végén óvatosan hajtsa fel a fedelet és műanyag vagy fa spatula segítségével vegye ki az ételmiszert.

Figyelmeztetés: A sütőfelület működés közben forró! A készülék használatához minden esetben használjon konyhai kesztyűt.

- Miután kikapcsolta a grillsütőt, húzza ki a hálózathoz. Ezután hagyja nyitva fedelét és a készüléket hagyja kihűlni.

Megj.: Az étel készítése előtt minden esetben hagyja a sütőlapokat előmelegedni. A sütőlapok élettartamának meghosszabítása érdekében használat előtt kenje be azokat kis mennyiségű olajjal és papírszalvétával óvatosan dörzsölje bele.

SZENDVICS KÉSZÍTÉSE

- A fentiek szerint melegítse elő a grillsütőt.
- A szendvicset helyezze az alsó sütőlap hátsó feléhez közelebb és hajtsa le a készülék fedelét.
- Süsse kb. 3-6 percig vagy aranybarnára. A sütés végén óvatosan hajtsa fel a fedelet és műanyag vagy fa spatula segítségével vegye ki a szendvicset.
- A fentiek szerint süthet szendvicset, kenyeret vagy quesadillát is.

TISZTÍTÁS ÉS KARBANTARÁS

- Tisztítás előtt a készüléket mindig húzza ki a hálózathoz és hagyja kihűlni.
- A készülék könnyebben tisztítható, ha a sütőlapok még langyosak.
- A sütőlapokat melegvízzel puha ruhával törölje át. Az odasült élelmiszermaradékot a sütőlapokról egy kis közömbös pH-jú mosogatószeres melegvízzel tisztítsa és papírszalvétával vagy puha szivaccsal törölje le. Ne használjon fémeszközöket, hogy ne károsodjon a készülék tapadásgátló bevonata.
- A készülék felületét nedves ruhával törölje le, majd törölje teljesen szárazra.
- A zsírcsurgató tálcát minden használat után vegye ki és ürítse ki. A tálcát mossa el közömbös pH-jú mosogatószeres melegvízben, öblítse le, valamilyen ruhával gondosan szárítsa meg és tegye vissza a készülékbe.
- Ne használjon abrazív anyagot (pl. edénysúroló), sem agresszív tisztítószeret, hogy a készülék ne sérüljön meg.
- A készüléket ne merítse vízbe, se egyéb folyadékba és ne mossa mosogatógépben.
- Tárolás előtt hagyja a készüléket teljesen kihűlni, tisztítsa ki és szárítsa meg. Tárolja száraz, hűvös helyen.

MŰSZAKI JELLEMZŐK

Névleges feszültségtartomány	220-240 V
Névleges frekvencia	50 Hz
Névleges teljesítmény	800 W

A szöveg, valamint a műszaki adatok változtatásának joga fenntartva.

TANÁCSOK, INFORMÁCIÓK AZ ELHASZNÁLT CSOMAGOLÓANYAG KEZELÉSÉHEZ

Az elhasznált csomagolóanyagot szállítsa a lakóhelye szerinti hulladékgyűjtő udvarra.

KISELEJTEZETT ELEKTROMOS ÉS ELEKTRONIKUS BERENDEZÉSEK MEGSEMISÍTÉSE

A termékeken vagy azok kísérődokumentációjában található, mellékelt szimbólum azt jelenti, hogy a kiselejtezett elektromos és elektronikus berendezéseket tilos a hétköznapi háztartási hulladék-tárolókba dobni. Az ilyen termékek megfelelő megsemmisítése, felújítása, újrahasznosítása érdekében helyezze azokat az arra kijelölt tárolókba. Az Európai Unió egyes tagállamaiban illetve további európai országokban olyan alternatív megoldások is léteznek, hogy az ilyen termékek – hasonló jellegű új termék vásárlásakor – eladásuk helyén begyűjtésre kerülnek. A jelen termék helyes megsemmisítésével Ön is segít az értékes természeti források megőrzésében, valamint környezetünkre és egészségünkre gyakorolt - a helytelen hulladék-likvidálásból eredő - lehetséges negatív hatások megelőzésében is.



A jelen termék megfelel az EU irányelvében leszögeezett valamennyi vonatkozó alapkövetelménynek.