

Rohnson[®]

Návod na použitie
PEKÁREŇ CHLEBA
R-2099



Pred použitím tohto spotrebiča sa prosím zoznámte s návodom na jeho obsluhu. Spotrebič používajte iba tak, ako je popísané v tomto návode na použitie. Návod uschovajte pre prípad ďalšej potreby.

DÔLEŽITÉ BEZPEČNOSTNÉ POKYNY**ČÍTAJTE POZORNE A USCHOVAJTE PRE BUDÚCE POUŽITIE**

- Ak dôjde k poškodeniu spotrebiča nedodržiavaním pokynov v tejto príručke, záruka sa stáva neplatnou. Výrobca/dovozca nenesie žiadnu zodpovednosť za škody spôsobené nedodržaním pokynov písaných v manuáli. Nedbalé používanie spotrebiča nie je v súlade s podmienkami tohto návodu.
- Pred pripojením spotrebiča k sieťovej zásuvke sa uistite, že sa napätie uvedené na štítku spotrebiča zhoduje s elektrickým napätím zásuvky.
- Spotrebič pripájajte iba k riadne uzemnenej zásuvke.

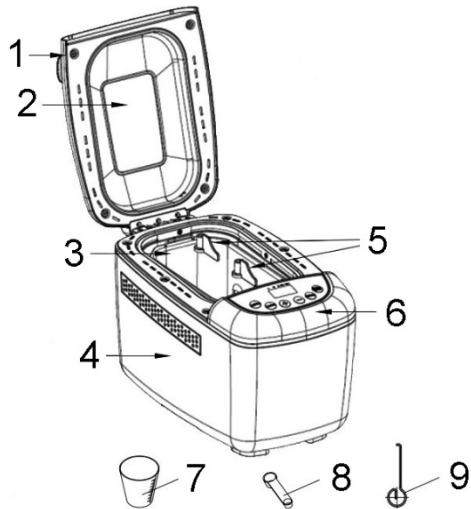
UPOZORNENIE

- Tento spotrebič môžu používať deti vo veku 8 rokov a staršie a osoby so zníženými fyzickými, zmyslovými alebo mentálnymi schopnosťami alebo s nedostatkom skúseností a znalostí, pokiaľ sú pod dozorom alebo boli poučené o používaní spotrebiča bezpečným spôsobom a rozumejú prípadným nebezpečenstvám. Čistenie a údržbu vykonávanú používateľom nesmú vykonávať deti, pokiaľ nie sú staršie ako 8 rokov a pod dozorom. Spotrebič a jeho sieťový kábel udržiajte mimo dosahu detí mladších ako 8 rokov.
- Deti sa so spotrebičom nesmú hrať.
- Nepoužívajte spotrebič na iné účely, než na ktoré je určený.
- Spotrebič nie je určený na ovládanie prostredníctvom programátora, vonkajšieho časového spínača alebo diaľkového ovládania.
- Ak spotrebič nepoužívate alebo plánujete čistenie, vždy ho vypnite a odpojte zo sieťovej zásuvky.
- Nepoužívajte spotrebič, ak nefunguje správne, spadol na zem, bol poškodený alebo ponorený do vody. Spotrebič s poškodenou vidlicou sieťového kábla je zakázané používať. V žiadnom prípade neopravujte spotrebič sami. Na spotrebiči nerobte žiadne úpravy - vzniká nebezpečenstvo úrazu elektrickým prúdom. Všetky opravy a nastavenia tohto spotrebiča zverte autorizovanému servisnému stredisku.
- Neodpájajte spotrebič zo sieťovej zásuvky ťahom za sieťový kábel - vzniká nebezpečenstvo poškodenia sieťového kábla/sieťovej zásuvky.
- Na sieťový kábel nekladte ťažké predmety. Dbajte na to, aby sieťový kábel nevisel cez okraj stola alebo aby sa nedotýkal ostrých či horúcich povrchov.

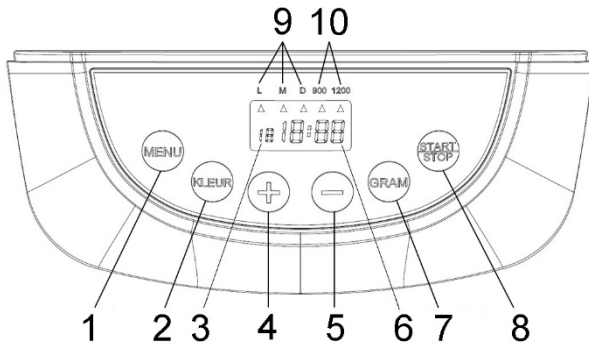
- Nepoužívajte spotrebič nad horúcimi povrchmi alebo v blízkosti zdrojov tepla, ako sú napr. plynové či elektrické horáky, rúra a pod.
- Nepoužívajte spotrebič v bezprostrednej blízkosti horľavých materiálov.
- Spotrebič umiestňujte iba na stabilný, rovný a suchý povrch.
- Nezapínajte spotrebič bez riadne umiestnenej nádoby na chleba s ingredienciami.
- Nevkladajte do spotrebiča žiadne cudzie materiály, ako napr. kovové fólie a pod.
- Spotrebič nikdy nezakrývajte. Musí byť umožnený voľný odvod tepla a pary.
- Povrch spotrebiča sa pri prevádzke zahrieva. Nedotýkajte sa horúcich povrchov spotrebiča a vyhnite sa kontaktu s horúcou parou. Pre vybratie chleba používajte kuchynské rukavice.
- Nedotýkajte sa pohyblivých častí spotrebiča.
- Nesnažte sa vybrať chlieb z nádoby na pečenie násilím, aby nedošlo k poškodeniu nádoby.
- Pred manipuláciou so spotrebičom ho vždy najprv odpojte z el. siete.
- Neponárajte spotrebič ani napájací kábel do vody alebo inej kvapaliny.
- Používajte len s dodaným príslušenstvom.
- Spotrebič nie je určený pre použitie vo vonkajších priestoroch.
- Tento spotrebič je určený pre použitie v domácnosti a podobných priestoroch, ako sú:
 - kuchynské kúty v obchodoch, kanceláriách a na ostatných pracoviskách;
 - hosťami v hoteloch, motelloch a iných ubytovacích zariadeniach
 - podniky poskytujúce nocľah s raňajkami
 - poľnohospodárske farmy
- Odporúčame, aby sa teplota v miestnosti pri pečení pohybovala medzi 15 °C a 34 °C. Táto teplota ovplyvňuje kysnutie i veľkosť výsledného chleba.

POPIS SPOTREBIČA

1. Veko
2. Priezor
3. Nádobna na pečenie
4. Telo spotrebiča
5. Hnetací lopatky
6. Ovládací panel
7. Odmerná šálka
8. Odmerná lyžička
9. Háčik



POPIS OVLÁDACIEHO PANELU



- | | |
|---------------------------------------|--|
| 1. Tlačidlo nastavenia programu | 6. Sv. indikácia času/doby pečenia |
| 2. Tlačidlo nastavenia opečenia kôrky | 7. Tlačidlo nastavenia veľkosti bochníka |
| 3. Svetelná indikácia programu | 8. Tlačidlo Štart/Stop |
| 4. Tlačidlo + | 9. Sv. indikácia opečenia kôrky |
| 5. Tlačidlo - | 10. Sv. indikácia veľkosti bochníka |

PRED PRVÝM POUŽITÍM

- Skontrolujte, či je výrobok kompletný a či nie sú jeho časti poškodené.
- Vyčistite jednotlivé časti spotrebiča, pozri kapitolu ČISTENIE A ÚDRŽBA.
- Spotrebič zostavte, zapojte do el siete, vyberte program pečenia a nechajte spotrebič 10 minút v prevádzke bez vložených surovín. Potom ho nechajte vychladnúť a ešte raz vyčistite.
- Všetky časti dôkladne osušte a znova zostavte. Spotrebič je pripravený na použitie.
- Pri prvom použití môžete zaznamenať mierny dym alebo zápach. Tento jav je úplne normálny a čoskoro vymizne.

TLAČIDLO ŠTART/STOP

- Toto tlačidlo slúži na zapnutie, vypnutie a prerušenie nastaveného programu pečenia.
- Pre spustenie pečenia stlačte tlačidlo Štart/Stop. Ozve sa zvukový signál a spustí sa zvolený program.

Pozn.: Po spustení programu dôjde k deaktivácii všetkých ostatných tlačidiel okrem tlačidla Štart/Stop (táto funkcia slúži na zabránenie nechcenému prerušeniu pečenia).

- Pre vypnutie programu podržte tlačidlo Štart/Stop po dobu cca 2 sekúnd. Ozve sa zvukový signál a program bude vypnutý.

TLAČIDLO NASTAVENIA PROGRAMU (MENU)

- Toto tlačidlo slúži na nastavenie programu pečenia (1-12).
- Stlačením tlačidla vyberte požadovaný program (každé stlačenie tlačidla je sprevádzané zvukovým signálom).
- Popis jednotlivých programov nájdete v kapitole PROGRAMY.

TLAČIDLO NASTAVENIA OPEČENIA KÔRKY

- Toto tlačidlo slúži na nastavenie svetlej (Light) / strednej (Medium) / tmavej (Dark) farby kôrky chleba (ak to zvolený program umožňuje).

TLAČIDLO NASTAVENIA VEĽKOSTI BOCHNÍKA

- Toto tlačidlo slúži pre nastavenie veľkosti bochníka chleba 900 g alebo 1200 g (ak to zvolený program umožňuje).
- Doba pečenia sa môže líšiť v závislosti od veľkosti bochníka.

PROGRAMY

1. BASIC – ZÁKLADNÝ CHLIEB

- Tento program je vhodný pre prípravu bieleho a zmiešaného chleba prevažne z pšeničnej alebo ražnej múky s hutnejšou konzistenciou.

2. FRENCH – FRANCÚZSKY CHLIEB

- Tento program je vhodný na prípravu nadýchaného chleba s ľahkou konzistenciou a chrumkavou kôrkou. Nie je vhodný pre recepty s použitím masla, margarínu alebo mlieka.

3. WHOLE WHEAT – CELOZRNNÝ CHLIEB

- Tento program je vhodný pre prípravu celozrnného chleba s hutnejšou konzistenciou za použitia rôznych druhov múky, vyžadujúceho dlhší čas miesenia a kysnutia.

4. QUICK – RÝCHLY CHLIEB

- Tento program je určený pre miesenie, kysnutie a pečenie chleba v kratšom čase než u základného chleba. Výsledný bochník je menšieho tvaru s hutnou konzistenciou.
- Nie je možné zvoliť veľkosť bochníka ani funkciu odloženého štartu.

5. SWEET - SLADKÝ CHLIEB

- Tento program je vhodný pre prípravu sladkého chleba s vyšším podielom cukru, tukov a proteínov. Vďaka dlhšej dobe kysnutia je výsledný chlieb ľahký a nadýchaný.

6. ULTRA FAST – VEĽMI RÝCHLY CHLIEB

- Toto je najrýchlejší program na výrobu chleba. Výsledný bochník je menšieho tvaru s veľmi hutnou konzistenciou.

- Nie je možné zvoliť funkciu odloženého štartu.

7. GLUTEN FREE – BEZLEPKOVÝ CHLIEB

- Tento program je určený pre miesenie, kysnutie a pečenie bezlepkového chleba za použitia bezlepkovej múky.

8. DOUGH – CESTO

- Tento program zahŕňa miesenie a kysnutie (bez pečenia) a slúži na prípravu ciest napr. na pizzu, koláče a pod.
- Nemožno zvoliť opečenie kôrky ani veľkosť bochníka.

9. JAM – VÝROBA DŽEMOV A CHUTNEY

- Tento program varí a premiešava pridanej ingrediencie.
- Ovocie alebo zeleninu je nutné pred vložením do nádoby najprv nakrájať.
- Nemožno zvoliť odložený štart.

10. CAKE – MÚČNIK

- Tento program zahŕňa miesenie, kysnutie a pečenie múčnikov s pridaním sódy alebo kypriaceho prášku.
- Nie je možné zvoliť veľkosť bochníka.

11. SANDWICH – SENDVIČOVÝ CHLIEB

- Tento program zahŕňa miesenie, kysnutie a pečenie chleba vhodného pre prípravu sendvičov. Chlieb by mal mať ľahkú konzistenciu a tenšiu kôrku.

12. BAKE – PEČENIE

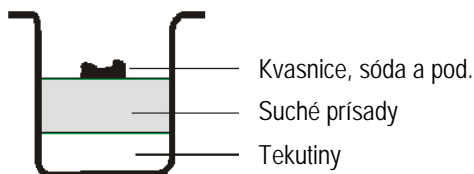
- Tento program umožňuje iba pečenie (bez miesenia a kysnutia). Slúži tiež pre dodatočné predĺženie doby pečenia.
- Dobu pečenia je možné nastaviť pomocou tlačidiel + a - (nastavenie je po 1 minúte v rozmedzí 10-60 minút).

POUŽITIE SPOTREBIČA

- Umiestnite spotrebič na vhodné miesto.
- Umiestnite nádobu na pečenie do spotrebiča a zaistite ju zatlačením nadol.

- Umiestnite hnetacie lopatky na hnacie hriadele. Pred umiestnením odporúčame miesiace lopatky vrátane otvorov potrieť olejom; vďaka tomu nebude cesto zostávať na lopatkách ani pod nimi a možno ich potom z chleba ľahšie vybrať.
- Vložte suroviny do nádoby na pečenie. Ako prvé by mali byť pridané tekuté suroviny (voda, mlieko a pod.), potom premiešané suché suroviny a ako posledné vždy kvasnice alebo sóda. V suchej zmesi urobte jamku a do nej vložte kvasnice tak, aby neprišli do kontaktu s tekutinou alebo soľou.

Pozn.: Maximálne množstvo múky a kvasníc je 700 g a 6 g.



- Zatvorte veko spotrebiča a zapojte ho do el. siete. Ozve sa zvukový signál a na displeji sa objaví 3:00. Predvolené nastavenie veľkosti bochníka je 1200 g a farba kôrky Medium - stredná.
- Pomocou tlačidla nastavenia programu zvolte požadovaný program.
- Tlačidlom nastavenia opečenia kôrky zvolte požadovaný stupeň opečenia a tlačidlom nastavenia veľkosti bochníka zvolte požadovanú veľkosť (900 g alebo 1200 g.).

Pozn.: Tieto funkcie nie sú pri niektorých programoch dostupné.

- Ak chcete využiť funkciu odloženého štartu, nastavte čas pomocou tlačidiel + a -.
- Pre začatie programu stlačte tlačidlo Štart/Stop.
- Skončenie pečenia je sprevádzané zvukovým signálom (10 pípnutí).
- Pokiaľ chcete chlieb ihneď vybrať, stlačte tlačidlo Štart/Stop po dobu 2 sekúnd pre ukončenie procesu.
- Ak nechcete chlieb ihneď vybrať a neukončíte proces tlačidlom Štart/Stop, pekáreň bude automaticky udržiavať chlieb po dobu 60 minút teplej.
- Pred vybratím chleba odpojte spotrebič z el. siete.
- Pre vybratie nádoby s chlebom otvorte veko pekárne a pomocou ochranných rukavíc (chňapiek) ju vyberte von.

Upozornenie: Nádoba na pečenie a jej obsah sú horúce! Používajte ochranné rukavice a dbajte na zvýšenú opatrnosť pri manipulácii s nádobou a jej obsahom.

- Pred vybratím chleba nechajte nádobu vychladnúť. Na uvoľnenie chleba od stien nádoby použite plastovú alebo drevenú špachtľu. Potom otočte nádobu dnom nahor nad doskou alebo inou podložkou a jemne s nádobou zatrasť, kým sa chlieb neuvoľní von.
- Nechajte chlieb aspoň 20 minút vychladnúť.
- Po vychladnutí vyberte z bochníka pomocou háčika hnetacie lopatky a potom môžete chlieb nakrájať.

FUNKCIA ODLOŽENÝ ŠTART

- Táto funkcia slúži pre odloženie času pečenia (napr. v prípade, ak budete chcieť mať na druhý deň ráno čerstvo upečený chlieb).
- Najprv nastavte program, stupeň opečenia kôrky, veľkosť bochníka a potom tlačidlami + a - nastavte čas, za ktorý chcete mať hotový chlieb (tento čas musí zahŕňať čas pečenia).
- Nastavenie je možné po 10 minútach, max. čas odloženia je 13 hodín.
- Príklad: Je 20:30 hod. a ďalší deň ráno o 7:00 hod. chcete mať hotový chlieb (tj. za 10 a pol hodiny). Zvoľte program, stupeň opečenia kôrky, veľkosť bochníka a tlačidlami + a - nastavte čas odloženia 10:30. Potom stlačte tlačidlo Štart/Stop pre spustenie odpočítavania. Na displeji je zobrazený zostávajúci čas.
- Ak nevyberiete po skončení pečenia chleba z pekárne, bude udržiavaný teplý až po dobu 60 minút.

Pozn.: Pri voľbe funkcie odloženého štartu nepoužívajte rýchlo sa kaziace suroviny ako napr. vajcia alebo čerstvé mlieko, aby nedošlo k znehodnoteniu výsledného produktu.

FUNKCIA KEEP WARM - UDRŽIAVANIE TEPLoty

- Táto funkcia automaticky udržiava chlieb teplý počas 60 minút po skončení pečenia.
- Po uplynutí 60 minút sa funkcia vypne.

- Ak budete chcieť chlieb vybrať z pekárne, ukončíte funkciu stlačením tlačidla Štart/Stop.
- Funkcia Keep Warm nie je dostupná pre programy 8 a 9.

FUNKCIA MEMORY - PAMÄŤ

- Ak v priebehu prípravy chleba dôjde k výpadku el. energie na dobu kratšiu ako 10 minút, proces bude po opätovnom obnovení automaticky pokračovať.
- Ak doba výpadku presiahne 10 minút, je potrebné celý proces nastaviť znova.

NAJBEŽNEJŠIE POUŽÍVANÉ INGREDIENCIE

Chlebová múka

- Chlebová múka je múka s veľmi vysokým obsahom lepku (môže byť nazývaná tiež múkou s vysokým obsahom bielkovín). Vyznačuje sa veľmi dobrou elasticitou a vie udržať veľkosť bochníku po vykysnutí tak, aby sa nezbortil. Vzhľadom na to, že obsah lepku je tu vyšší ako u bežnej múky, možno ju použiť na výrobu väčšieho chleba s lepšou vnútornou vlákninou. Chlebová múka je najdôležitejšou surovinou pre výrobu chleba.

Hladká múka

- Múka, ktorá neobsahuje žiadny kypriaci prášok a je použiteľná pre výrobu bežného chleba.

Celozrnná múka

- Celozrnná múka sa melie zo zrna. Obsahuje pšeničnú šupku a lepok. Celozrnná múka je ťažšia a obsahuje viac živín ako bežná múka. Chlieb vyrobený z celozrnej múky je obvykle menší. Mnoho receptov teda k dosiahnutiu čo najlepšieho výsledku zvyčajne kombinuje celozrnnú múku s chlebovou múkou.

Ražná múka

- Ražná múka je druhom múky s vysokým obsahom vlákniny, ktorá je podobná celozrnej múke. Na dosiahnutie väčšej veľkosti po nakysnutí sa musí použiť v kombinácii s vysokým podielom chlebovej múky.

Samokypriaca múka

- Táto múka už obsahuje kypriaci prášok, používa sa predovšetkým na prípravu rôznych koláčov a pod.

Kukuričná múka a ovsená múka

- Kukuričná múka a ovsená múka sú aditívne suroviny na výrobu chleba s hrubšou konzistenciou a pre zlepšenie chuti.

Cukor

- Cukor je nevyhnutnou surovinou pre zvýraznenie sladkej chuti a farby chleba. Cukor je tiež potrava pre chlebový kvások. Prevažne sa používa biely cukor, je možné použiť aj práškový cukor, trstinový cukor a pod.

Droždie

- Droždie podporuje proces kvasenia cesta a produkuje oxid uhličitý. Oxid uhličitý zväčšuje objem chleba a zjemňuje vnútorné vlákna chlebového cesta. Rýchla produkcia kvasiniek však potrebuje sacharidy v cukre a múke ako výživu.
- Droždie sa skladuje v chladničke, pretože hubu v ňom by vysoká teplota zabila. Pred použitím vždy skontrolujte dobu trvanlivosti vášho droždía. Po každom použití uložte kvások čo najskôr späť do chladničky. Nedostatočné vykysnutie chleba je obvykle spôsobené zlým kváskom.
- Pomocou nižšie popísaného postupu môžete zistiť, či je vaše droždie čerstvé a aktívne:
 - Do odmernej šálky nalejte šálku teplej vody (45-50 °C).
 - Pridajte 1 čaj. lyžičku bieleho cukru a zamiešajte. Potom do vody pridajte 1 lyžicu droždía.
 - Odmernú šálku ponechajte cca 10 minút na teplom mieste. Nemiešajte.
 - Aktívne droždie by malo začať peniť a nadobúdať, inak to znamená, že je droždie mŕtve alebo neaktívne.

Soľ

- Soľ je nevyhnutná pre chuť, vôňu aj farbu kôrky chleba. V určitej miere ale zabraňuje droždium v kysnutí. Vždy preto používajte primerané množstvo soli podľa receptu. Ak soľ vynecháte, bude mať bochník väčšiu veľkosť.

Vajcia

- Vajcia zlepšujú konzistenciu chleba, robia ho výživnejším a väčším. Vajcia pred použitím zbavte škrupiniek a rovnomerne rozmiešajte.

Tuk, maslo a rastlinný olej

- Tuk slúži k zjemneniu chleba a predlžuje jeho skladovateľnosť. V prípade použitia masla je dôležité ho prilívať v rozpustenej forme alebo pridať nakrájané na malé kúsky.

Kypriaci prášok

- Kypriaci prášok sa používa na rýchle kysnutie chleba a koláčov.
- Nevyžaduje dobu pre kysnutie a vytvára v ceste bubliny, ktoré zjemňujú výslednú konzistenciu chleba.

Jedlá sóda

- Účinkuje podobne ako kypriaci prášok. Môže sa použiť aj v kombinácii s kypriacim práškom.
- Ak použijete sódu, je potrebné, aby aspoň jedna ingrediencie bola acidní (napr. hnedý cukor, med, cmar, jogurt, citrónová šťava a pod.).

Voda a iné tekutiny

- Voda je zásadnou surovinou pre výrobu chleba. Všeobecne možno povedať, že najlepšia je voda s teplotou 20-25 °C.
- Vodu možno nahradiť čerstvým mliekom alebo rozmiešaným sušeným mliekom, čo môže zlepšiť chuť chleba a farbu kôrky.
- Niektoré recepty odporúčajú za účelom zlepšenia chuti chleba použiť džús, napr. jablkový, pomarančový, citrónovú šťavu a pod.

VÁŽENIE INGREDIENCIÍ

- Jedným z dôležitých krokov pri výrobe dobrého chleba je správne množstvo surovín. Pre dodržanie presného množstva dôrazne odporúčame používať odmernú šálku alebo odmernú lyžičku. V opačnom prípade to môže mať značný vplyv na výslednú kvalitu chleba.

Odmeriavanie tekutých surovín

- Vodu, čerstvé mlieko alebo roztok sušeného mlieka odmerajte odmerkou.
- Množstvo určite pri pohľade na rysku kolmo k hladine tekutiny.
- Pred každým odmeriavaním odmerku (odmernú šálku) najprv vyčistite.

Odmeriavanie suchých surovín

- Odmeriavanie suchých surovín prevedte pomocou opatrného dávkovania surovín lyžicou do odmerky. Aby bolo meranie presné, zahľadte po naplnení

odmerky suroviny pomocou noža. Sklepnite odmernú šálku pri dávkovaní viac ako jednej suroviny. Prípadné množstvo navyše by mohlo mať vplyv na vyváženosť receptu.

- Pri odmeriavaní malých množstiev surovín použite odmernú lyžičku. Meranej dávky by mali byť zarovnané a nie vrchovaté, pretože by tento rozdiel mohol ovplyvniť výsledok.

Poradie pridávania surovín

- Dodržujte udanej poradie pridávania surovín. Všeobecne platí tento postup pridávania prísad: tekutá surovina, vajcia, soľ a sušené mlieko a pod.
- Pri pridávaní múky dbajte na to, aby nedošlo k jej úplnému namočeniu tekutinou. Kvások je možné pridať len na suchú múku. Kvások tiež nesmie prísť do kontaktu so soľou.
- Pri voľbe funkcie odloženého štartu nepoužívajte rýchlo sa kaziace suroviny ako napr. vajcia alebo čerstvé mlieko, aby nedošlo k znehodnoteniu výsledného produktu.

ČISTENIE A ÚDRŽBA

- Pred čistením spotrebič vždy odpojte z el. siete a nechajte úplne vychladnúť.
- Spotrebič čistite po každom použití.
- Povrch spotrebiča, veko a okienka utrite navlhčenou handričkou a osušte.
- Nádobu na pečenie utrite navlhčenou handričkou s neutrálnym kuchynským saponátom, opláchnite a pred ďalším použitím dôkladne osušte. Na čistenie nádoby nepoužívajte žiadne ostré ani abrazívne predmety, aby nedošlo k poškodeniu nepriľnavého povrchu.
- Hnetaciu lopatku utrite navlhčenou handričkou.
Pozn.: Pokiaľ nejde hnetacia lopatka vyňať z nádoby, naplňte nádobu teplou vodou a nechajte približne 30 minút stáť. Hnetaciu lopatku možno potom ľahko vybrať.
- Nepoužívajte abrazívne ani agresívne čistiace prostriedky.
- Nikdy neponárajte spotrebič do vody či inej kvapaliny.
- Pred uskladnením spotrebiča sa uistite, že je úplne vychladnutý, čistý a suchý. Spotrebič uskladnite v pôvodnom obale na chladnom a suchom mieste.

CHYBOVÉ KÓDY

Chybový kód	Problém	Riešenie
HHH	Teplota vo vnútri spotrebiča je príliš vysoká	Vypnite program a odpojte spotrebič z el. siete. Otvorte veko a nechajte spotrebič po dobu 10-20 minút vychladnúť
LLL	Teplota vo vnútri spotrebiča je príliš nízka	Používajte a skladujte spotrebič pri izbovej teplote
EE0	Porucha teplotného senzora	Kontaktujte autorizovaný servis
EE1	Skrat teplotného senzora	Kontaktujte autorizovaný servis

TABUĽKA RIEŠENIA PROBLÉMOV

Problém	Príčina	Riešenie
Z priestoru pečenia alebo z ventilačných otvorov vychádza počas pečenia dym	Suroviny sa lepia na priestor na pečenie alebo na vonkajšiu stranu nádoby na pečenie	Odpojte spotrebič z el. siete a vyčistite vonkajšiu stranu nádoby na pečenie alebo priestor na pečenie
Chlieb sa po upečení uprostred prepadá a naspodku je vlhký	Chlieb bol po upečení ponechaný príliš dlho v nádobe na pečenie	Vyberte chlieb z nádoby na pečenie ešte pred skončením funkcie udržiavania teploty
Chlieb je po upečení ťažké vybrať z nádoby na pečenie	Spodná časť bochníka je prilepené k hnetacej lopatke	Po upečení vyčistite hnetaciu lopatku a hriadele. Pokiaľ nejde hnetacia lopatka vyňať z nádoby, naplňte ju teplou vodou a nechajte približne 30 minút stáť. Hnetaciu lopatku možno potom ľahko vybrať
Jednotlivé suroviny nie sú dobre premiešané alebo chlieb nie je správne upečený	Chybné nastavenie programu	Skontrolujte vybraný program a ďalšie nastavenia
	Veko bolo počas prevádzky spotrebiča niekoľkokrát otvorené	Neotvárajte zbytočne veko spotrebiča, iba keď pridávate suroviny. Dbajte na to, aby ste veko po otvorení dobre zavreli
	Dlhotrvajúci výpadok prúdu počas prevádzky spotrebiča	Nepoužívajte suroviny a začnite od začiatku

	Otáčanie hnetacie lopatky je zablokované	Skontrolujte, či je hnetacia lopatka blokována semenkami a pod. Vyberte nádobu na pečenie a skontrolujte, či sa mechanizmus otáča. Ak nie, vyhľadajte autorizovaný servis
	Spotrebič je stále horúci po predchádzajúcom pečení	Odpojte spotrebič z el. siete, vyberte nádobu na pečenie a nechajte ju vychladnúť pri izbovej teplote. Potom môžete spotrebič opäť zapojiť a používať
Spotrebič sa nedá spustiť. Na displeji je zobrazené HHH	Nádoba na pečenie nie je správne umiestnená alebo je v nej príliš veľké množstvo cesta	Skontrolujte, či je nádoba na pečenie riadne umiestnená a či sa suroviny správne odvážajú
Motor pracuje, ale cesto sa nemiesi	Príliš veľa droždia, vody alebo vysoká teplota okolia	Skontrolujte a upravte pomer surovín
Chlieb kysne príliš rýchlo, je príliš veľký	Žiadne droždie alebo málo droždia	Skontrolujte množstvo a čerstvosť droždia. Pridávajte suroviny podľa pokynov, zvýšte okolitú teplotu
Chlieb nekysne vôbec, alebo kysne nedostatočne	Staré alebo prejdené droždie	Skontrolujte množstvo a čerstvosť droždia. Pridávajte suroviny podľa pokynov, zvýšte okolitú teplotu Skontrolujte a upravte pomer surovín
	Príliš horúca tekutina	
	Droždie sa dostalo do styku so soľou	
	Príliš nízka teplota okolia	
Cesto príliš kysne a preteká cez nádobu na pečenie	Príliš veľa droždia alebo tekutín	Upravte pomer surovín
	Príliš veľa tekutín	

Chlieb sa v stredu prepadá	Fermentácia je príliš krátka alebo príliš rýchla kvôli príliš vysokej teplote vody alebo komory na pečenie	Skontrolujte a upravte teplotu vody alebo okolitú teplotu
	Príliš veľa múky alebo málo tekutiny	Upravte pomer surovín
Ťažká, hutná konzistencia	Nedostatok droždia alebo cukru	Upravte pomer surovín
	Príliš veľa ovocia, celozrnnej múky alebo niektoré z ďalších surovín	
	Príliš veľa vody, droždia alebo málo soli	
Chlieb je v stredu dutý	Príliš vysoká teplota vody	Skontrolujte teplotu vody
	Múka nebola dobre spracovaná kvôli nedostatku vody	Upravte pomer surovín
Na chlebové kôrke sú zvyšky múky	Múka nebola dobre spracovaná kvôli nedostatku vody	Upravte pomer surovín
Príliš silná a tmavá kôrka chleba alebo múčnikov	Väčšie množstvo cukru	Upravte pomer surovín alebo skráťte dobu pečenia (vypnite program 5-10 minút pred dokončením a nechajte chlieb alebo múčnik ešte 20 minút v spotrebiči so zatvoreným vekom)

RECEPTY

- Suroviny pridávajúte v poradí tak, ako je uvedené v tabuľke.

Program	Suroviny	Množstvo		Množstvo	
Hmotnosť		900 g		1200 g	
1 Základný chlieb	1 Voda	350 ml		450 ml	
	2 Olej	2 lyžice	24 ml	2,5 lyžice	30 ml
	3 Soľ	1 lyžička	7 g	2 lyžičky	14 g
	4 Cukor	2 lyžice	24 g	2,5 lyžice	30 g
	5 Hladká múka	3 ¾ šálky	520 g	5 šalok	700 g
	6 Sušené droždie	1,5 lyžičky	4,5 g	1,5 lyžičky	4,5 g
2 Francúzsky chlieb	1 Voda	350 ml		450 ml	
	2 Olej	2 lyžice	24 ml	2,5 lyžice	30 ml
	3 Soľ	2 lyžičky	14 g	2 lyžičky	14 g
	4 Cukor	2 lyžice	24 g	2,5 lyžice	30 g
	5 Hladká múka	3 ¾ šálky	520 g	5 šalok	700 g
	6 Sušené droždie	1 lyžička	3 g	1 lyžička	3 g
3 Celozrnný chlieb	1 Voda	330 ml		400 ml	
	2 Olej	2,5 lyžice	30 ml	3 lyžice	36 ml
	3 Soľ	2 lyžičky	14 g	2,5 lyžičky	18 g
	4 Trstinový cukor	2 lyžice	18 g	2,5 lyžice	23 g
	5 Sušené mlieko	2 lyžice	14 g	2,5 lyžice	18 g
	6 Hladká múka	2 šálky	280 g	2,5 šálky	350 g
	7 Celozrnná múka	2 šálky	220 g	3 šálky	330 g
	8 Sušené droždie	1 lyžička	3 g	1 lyžička	3 g
4 Rýchly chlieb	1 Voda (40-50 °C)	360 ml			
	2 Olej	2 lyžice	24 ml		
	3 Soľ	1,5 lyžičky	10 g		
	4 Cukor	2 lyžice	24 g		
	5 Hladká múka	3 ¾ šálky	520 g		
	6 Sušené droždie	2 lyžičky	6 g		
5 Sladký chlieb	1 Voda	360 ml		430 ml	
	2 Olej	3 lyžice	36 ml	4 lyžice	48 ml
	3 Soľ	1,5 lyžičky	10 g	2 lyžičky	14 g
	4 Cukor	4 lyžice	48 g	5 lyžíc	60 g
	5 Sušené mlieko	2 lyžice	14 g	2,5 lyžice	18 g
	6 Múka	3,5 šálky	490 g	4,5 šalok	630 g
	7 Sušené droždie	1,5 lyžičky	4,5 g	1,5 lyžičky	4,5 g

6 Veľmi rýchly chlieb	1	Voda (40-50 °C)	360 ml		420 ml	
	2	Olej	3 lyžice	36 ml	4 lyžice	48 ml
	3	Soľ	1 lyžička	7 g	1,5 lyžičky	10 g
	4	Cukor	2 lyžice	24 g	3 lyžice	36 g
	5	Hladká múka	3 ¾ šálky	520 g	4,5 šalok	630 g
	6	Sušené droždie	2 lyžičky	6 g	2 lyžičky	6 g
7 Bezlepkový chlieb	1	Voda	250 ml		300 ml	
	2	Olej	3 lyžice	36 ml	4 lyžice	48 ml
	3	Soľ	1,5 lyžičky	10 g	2 lyžičky	14 g
	4	Cukor	2 lyžice	24 g	2,5 lyžice	30 g
	5	Vajcia	2		3	
	6	Bezlepková múka	3 ¾ šálky	520 g	4,5 šalok	630 g
	7	Sušené droždie	1 lyžička	3 g	1 lyžička	3 g
8 Cesto	1	Voda	390 ml			
	2	Olej	2 lyžice	24 ml		
	3	Soľ	1,5 lyžičky	10 g		
	4	Cukor	2 lyžice	24 g		
	5	Hladká múka	4 1/3 šálky	600 g		
	6	Sušené droždie	1 lyžička	3 g		
9 Džem	1	Nakrájané ovocie	4 šálky			
	2	Cukor	1 šálka	230 g		
	3	Škrob	1 šálka	150 g		
10 Múčnik	1	Tuk	2 lyžice	24 ml		
	2	Cukor	8 lyžíc	96 g		
	3	Vajcia	6			
	4	Samokypriaca múka	250 g			
	5	Aróma	1 lyžička	2 ml		
	6	Citrónová šťava	1 1/3 lyžice	10 ml		
	7	Sušené droždie	1 lyžička	3 g		
11 Sendvičový chlieb	1	Voda	360 ml		460 ml	
	2	Maslo/margarín	2 lyžice		3 lyžice	
	3	Soľ	2 lyžičky	14 g	2,5 lyžičky	18 g
	4	Cukor	2 lyžice	24 g	3 lyžice	36 g
	5	Sušené mlieko	2 lyžice	14 g	2 lyžice	14 g
	6	Chlebová múka	3 ¾ šálky	520 g	5 šalok	700 g
	7	Sušené droždie	1 ½ lyžičky	4,5 g	1 ½ lyžičky	4,5 g

TECHNICKÁ ŠPECIFIKÁCIA

Menovitý rozsah napätia	220-240 V
Menovitý kmitočet	50 Hz
Menovitý príkon	800 W

Zmeny textu a technických údajov vyhradené.

POKYNY A INFORMÁCIE O ZAOBCHÁDZANÍ S POUŽITÝM OBALOM

Použitý obalový materiál odložte na miesto určené obcou na ukladanie odpadu.

LIKVIDÁCIA POUŽITÝCH ELEKTRICKÝCH A ELEKTRONICKÝCH ZARIADENÍ

Tento symbol na produktoch alebo v sprievodných dokumentoch znamená, že použité elektrické a elektronické výrobky nesmú byť pridané do bežného komunálneho odpadu. Pre správnu likvidáciu, obnovu a recykláciu odovzdajte tieto výrobky na určené zberné miesta. Alternatívne v niektorých krajinách

■ Európskej únie alebo v iných európskych krajinách môžete vrátiť svoje výrobky miestnemu predajcovi pri kúpe ekvivalentného nového produktu. Správnu likvidáciu tohto produktu pomôžete zachovať cenné prírodné zdroje a napomáhate prevencii potenciálnych negatívnych dopadov na životné prostredie a ľudské zdravie, čo by mohli byť dôsledky nesprávnej likvidácie odpadov.



Tento výrobok spĺňa všetky základné požiadavky smerníc EÚ, ktoré sa naň vzťahujú.