

Rohnson[®]

Návod na použitie
MIKROVLNNÁ RÚRA
R-2032



Pred použitím tohto spotrebiča sa prosím zoznámte s návodom na jeho obsluhu. Spotrebič používajte iba tak, ako je popísané v tomto návode na použitie. Návod uschovajte pre prípad ďalšej potreby.

DÔLEŽITÉ BEZPEČNOSTNÉ POKYNY ČÍTAJTE POZORNE A USCHOVAJTE PRE BUDÚCE POUŽITIE

- Ak dôjde k poškodeniu spotrebiča nedodržaním pokynov v tejto príručke, záruka sa stáva neplatnou. Výrobca/dovozca nenesie žiadnu zodpovednosť za škody spôsobené nedodržaním pokynov písaných v manuáli. Nedbalé používanie spotrebiča nie je v súlade s podmienkami tohto návodu.
- Pred pripojením spotrebiča k sieťovej zásuvke sa uistite, že sa napätie uvedené na štítku spotrebiča zhoduje s elektrickým napätím zásuvky.
- Spotrebič pripájajte iba k riadne uzemnenej zásuvke.

UPOZORNENIE

- Tento spotrebič môžu používať deti vo veku 8 rokov a staršie a osoby so zníženými fyzickými, zmyslovými alebo mentálnymi schopnosťami alebo s nedostatkom skúseností a znalostí, pokiaľ sú pod dozorom alebo boli poučené o používanie spotrebiča bezpečným spôsobom a rozumejú prípadným nebezpečenstvám. Čistenie a údržbu vykonávanú používateľom nesmú vykonávať deti, pokiaľ nie sú staršie ako 8 rokov a pod dozorom. Spotrebič a jeho sieťový kábel udržiajte mimo dosahu detí mladších ako 8 rokov.
- Deti sa so spotrebičom nesmú hrať.
- Nepoužívajte spotrebič na iné účely, než na ktoré je určený.
- Spotrebič nie je určený na ovládanie prostredníctvom programátora, vonkajšieho časového spínača alebo diaľkového ovládania.
- Ak spotrebič nepoužívate, presúvate ho alebo plánujete čistenie, vždy ho vypnite a odpojte zo sieťovej zásuvky.
- Nepoužívajte spotrebič, ak nefunguje správne, spadol na zem, bol poškodený alebo ponorený do vody. Spotrebič s poškodenou vidlicou sieťového kábla je zakázané používať. V žiadnom prípade neopravujte spotrebič sami. Na spotrebiči nerobte žiadne úpravy - vzniká nebezpečenstvo úrazu elektrickým prúdom. Všetky opravy a nastavenia tohto spotrebiča zverte autorizovanému servisnému stredisku.
- Tento spotrebič je určený pre použitie v domácnosti. Nie je určený pre použitie vo vonkajších priestoroch.
- Mikrovlnná rúra je určená výhradne pre rozmrazovanie, varenie, ohrievanie a sušenie potravín.

- Je odporúčané nezapájať spotrebiče s vysokým príkonom do rovnakého el. okruhu.
- Mikrovlnná rúra musí byť umiestnená na rovnom a stabilnom povrchu. Používajte len ako voľne stojaci spotrebič.
- Uistite sa, že sú pred použitím odstránené všetky obalové materiály zvnútra dverí.
- Nepoužívajte mikrovlnnú rúru v blízkosti vody, vo vlhkom prostredí, v blízkosti zdrojov tepla či horľavých materiálov.
- Nezapínajte rúru, ak je prázdna.
- **Varovanie:** Tekutiny a potraviny nesmie byť ohrievané v uzavretých nádobách z dôvodu rizika explózie.
- Používajte len riad a kuchynské náčinie, ktoré je vhodné do mikrovlnnej rúry.
- Venujte vyššiu pozornosť ohrevu potravín v plastových alebo papierových nádobách.
- Ak sa objaví dym, rúru vypnite alebo odpojte spotrebič a nechajte dvierka zatvorené, kým sa plamene neudusia.
- Nepoužívajte mikrovlnnú rúru na účely skladovania. Neskladujte v nej žiadne predmety, ako napríklad papier, kuchynské náčinie, jedlo a pod.
- Pred ohrevom v mikrovlnnej rúre odstráňte z jedla všetky kovové a papierové predmety.
- Ohrievanie tekutín v mikrovlnnej rúre môže viesť k oneskorenému prejavu varu, dbajte preto maximálnu opatnosť pri zaobchádzaní s nádobou s tekutinou.
- Dbajte na zvýšenú opatnosť pri otváraní viečok či rozbaľovaní ohriatych potravín, aby nedošlo k obareniu vychádzajúci parou.
- Vajcia v škrupinách a celé natvrdo uvarené vajcia sa nesmú v mikrovlnnej rúre ohrievať, pretože môžu explodovať.
- Potraviny s tvrdou šupkou, ako napr. zemiaky, tekvice, jablká či orechy pred varením v mikrovlnnej rúre najprv prepichnete.
- Kuchynský riad môže byť horúce v dôsledku preneseného tepla z ohrievaných potravín. Pre manipuláciu s ohriatymi potravinami a riadom používajte kuchynské rukavice.
- Nesmažte v rúre potraviny. Horúci olej môže poškodiť časti rúry, riad alebo dokonca privodiť popálenie pokožky.

- Obsah dojčenských fliaš a detskú stravu je nutné pred podávaním premiešať alebo pretrepať a skontrolovať teplotu, aby sa zabránilo popáleniu.
- Povrch rúry môže byť pri prevádzke horúci.
- Počas ohrevu dbajte na to, aby sa taniere nedotýkali ohrevných telies vo vnútri rúry.
- Zadná časť mikrovlnnej rúry musí byť umiestnená proti múru.
- Spotrebič nesmie byť umiestnený v skrini.
- Pre správnu funkciu musí mať rúra dostatočný prísun vzduchu. Minimum je 20 cm priestoru nad rúrou, 10 cm od zadnej časti a 5 cm na oboch stranách. Nezakrývajte ani neblokujte žiadne otvory na spotrebiči. Neodstraňujte nohy.
- Nepoužívajte rúru bez skleneného taniera a základne pod otočným tanierom v správnej polohe. Neodstraňujte kryt vlnovodu.
- Pri manipulácii so spotrebičom zaistite otočný sklenený tanier, aby nedošlo k jeho poškodeniu.
- Uistite sa, že napájací kábel je nepoškodený a nie je vedený pod rúrou alebo cez horúce či ostré povrchy.
- Zásuvka musí byť ľahko prístupná, aby bolo možné kábel ľahko odpojiť v prípade núdze.

OPATRENIA PROTI MOŽNÉMU VYSTAVENIU NADMERNEJ MIKROVLNNEJ ENERGII

- Nepoužívajte rúru, ak sú dvierka otvorené. Prevádzka s otvorenými dvierkami môže viesť k škodlivému vystaveniu mikrovlnnej energii. Je dôležité neporušovať či nepoškodzovať ochranné tesnenie.
- Neumiestňujte predmety medzi prednú časť rúry a dvierka. Zabráňte akumuláciu zvyškov nečistôt a čistidiel na tesniacich plochách.
- Nepoužívajte rúru, ak je poškodená. Zvlášť dôležité je, aby šla dvierka rúry dobre zavrieť. Buďte pozorní, aby časti neboli poškodené, ako napríklad ohnutá dvierka, rozbité a uvoľnené pánty, zámky, tesnenie dvierok a tesniaceho povrchu.
- Mikrovlnnú rúru smie opravovať a nastavovať len riadne preškolení servisní pracovníci.

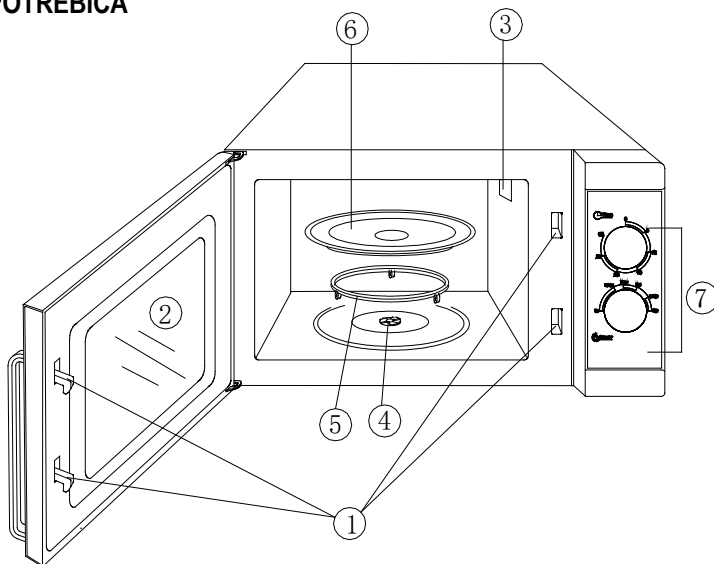
RUŠENIE RÁDIOVÝCH VLN

Prevádzka mikrovlnnej rúry môže spôsobiť rušenie vášho rádia, televízie alebo podobných zariadení.

Pokiaľ dochádza k rušeniu, môže byť znížené alebo eliminované týmito opatreniami:

1. Vyčistíte dverka a tesnenie dvierok rúry.
2. Zmeňte orientáciu prijímacej antény rádia alebo televízie.
3. Premiestnite mikrovlnnú rúru vzhľadom k prijímaču.
4. Presuňte mikrovlnnú rúru ďalej od prijímača.
5. Pripojte mikrovlnnú rúru do inej zásuvky, aby boli mikrovlnná rúra a prijímač v rôznych obvodoch.

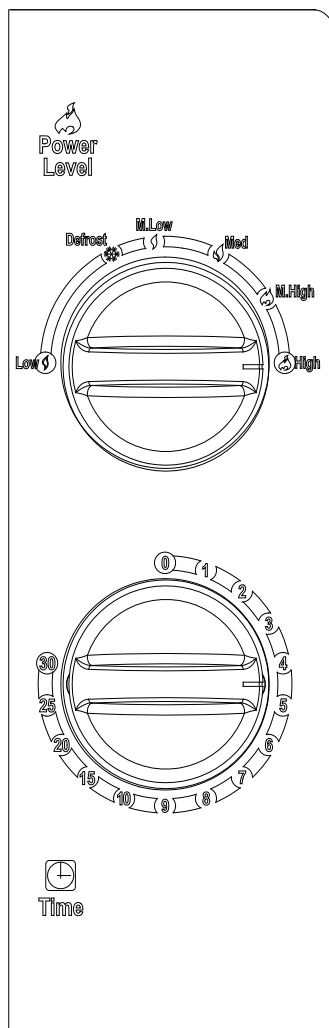
POPIS SPOTREBIČA



- | | |
|---|------------------------------|
| 1. Bezpečnostný uzatvárací systém dvierok | 4. Základňa otočného taniera |
| 2. Okno | 5. Vodička otočného taniera |
| 3. Kryt vlnovodu | 6. Otočný sklenený tanier |
| | 7. Ovládací panel |

OVĽADACÍ PANEL

- Skladá sa z dvoch ovládačov - časovača a ovládača nastavenia výkonu.



Ovládač nastavenia výkonu

- Pomocou tohto ovládača je možné zvoliť 6 úrovní výkonu rúry:

	VÝKON	POPIS
1	17%	Nízky (Low)
2	40%	Rozmrazovanie (Defrost)
3	48%	Stredne nízky (M.Low)
4	66%	Stredný (Med)
5	85%	Stredne vysoký (M.High)
6	100%	Vysoký (High)

- Úroveň výkonu stúpa otočením ovládačom v smere hodinových ručičiek.

Časovač

- Nastavením časovača zvolíte požadovanú dobu varenia až do 30 minút.

POUŽITIE SPOTREBIČA

- Umiestnite potraviny do rúry a zatvorte dverka.
- Nastavením ovládača výkonu zvolte požadovaný výkon.
- Pomocou časovača nastavte dobu varenia.
- **Pozn.:** Akonáhle je časovač nastavený, rúra začne pracovať.
- Pokiaľ chcete nastaviť časovač na menej ako 2 minúty, otočte časovač najskôr cez 2 minúty a potom späť na požadovaný čas.
- Ak chcete počas procesu varenia rúru zastaviť, otvorte dverka rukoväťou.
- **Upozornenie:** Vždy vráťte časovač späť do nulovej polohy, ak vyberiete potraviny z rúry skôr, než skončí nastavená doba varenia, alebo ak rúra nie je v prevádzke.

ZÁSADY PRE POUŽITIE SPOTREBIČA

- Usporiadajte potraviny opatrne. Najsilnejší potraviny kladte na vonkajší okraj taniera.
- Sledujte čas varenia. Varte na najkratšiu uvedenú dobu a prípadne predĺžte dobu varenia podľa potreby. Príliš prevarenej potraviny môžu fajčiť alebo sa vznietiť!
- Prikryte potraviny pri varení. Kryt zabráni prskaniu a potraviny sa varí rovnomernejšie.
- Väčšie potraviny ako je kurča alebo hamburger počas varenia aspoň raz otočte.
- Preskupte potraviny, ako sú napríklad mäsové guľky, v polovici doby varenia a to ako zhora nadol, tak zo stredu misky k okrajom.

SPRIEVODCA KUCHYNSKÝM RIADOM

- Ideálnym typom nádoby pre mikrovlnné varenie je priehľadná nádoba, ktorá dovoľuje prechod mikrovln dovnútra a ohrievanie potravín.
- Mikrovlny nemôžu prechádzať kovom. Z tohto dôvodu by nemalo byť používané kovové nádoby alebo misky s kovovými okrajmi.
- Pre mikrovlnné varenie nepoužívajte recyklované papierové výrobky, ktoré môžu obsahovať malé kovové častice.
- Používajte radšej okrúhle/oválne nádoby než štvorcové/obdĺžnikové. Potraviny v rohoch majú tendenciu sa prevárať.

- Nádoby vhodné do mikrovlňnej rúry by ste mali používať iba v súlade s pokynmi výrobcu.

Nižšie uvedený zoznam pomôže vybrať správne riadu:

Kuchynské a plastové riady určené pre mikrovlňné rúry - ÁNO

Žiaruvzdorná skla - ÁNO

Tepelne odolná keramika - ÁNO

Kuchynský papier - ÁNO

Nežiaruvzdorná skla - NIE

Kovový tácek, kovová nádoba - NIE

Hliníková fólia a hliníková nádoba - NIE

ČISTENIE A ÚDRŽBA

- Pred čistením vždy rúru vypnite a odpojte z el. siete.
- Rúra by mala byť pravidelne čistené po každom použití.
- Udržujte vnútorný priestor rúry v čistote. Ak sú steny rúry postriekané, utrite ich vlhkou handričkou. Ak je rúra silno znečistená, môžete použiť slabý roztok neutrálneho čistiaceho prostriedku. Vyhnite sa použitiu sprejov alebo abrazívnych čistiacich prostriedkov, ktoré by mohli spôsobiť sfarbenie alebo vyblednutie povrchu.
- Vonkajší povrch rúry by mal byť čistený vlhkou handričkou. Dbajte na to, aby do ventilačných otvorov nevnikla voda.
- Pravidelne čistíte dvierka, okienko rúry a tesnenie dvierok.
- Zabráňte styku vody s ovládacím panelom. Ovládací panel čistíte navlhčenou handričkou. Pri čistení nechajte dvierka rúry otvorené, aby nedošlo k nechcenému zapnutiu.
- Ak dôjde k nahromadeniu pary okolo dvierok rúry, utrite ich mäkkou handričkou.
- Pravidelne čistíte vnútornú dno rúry neutrálnym kuchynským saponátom. Otočný sklenný tanier a vodítko taniera pri čistení vyberte zo spotrebiča, umyte v teplej vode s neutrálnym kuchynským saponátom alebo v umývačke a vráťte späť. Uistite sa, že sú časti správne umiestnené.

- Pre odstránenie pachov z rúry zmiešajte hrnček vody so šťavou a kôrou z jedného citróna, nalejte do misky a zohrievajte v mikrovlnnej rúre po dobu 5 minút. Rúru vytrite pomocou mäkkej, suchej handričky.
- Nepoužívajte abrazívne ani agresívne čistiace prostriedky.
- Pre výmenu žiarovky kontaktujte servisné stredisko.

TECHNICKÁ ŠPECIFIKÁCIA

Menovitý rozsah napätia	230 V
Menovitý kmitočet	50 Hz
Menovitý príkon	1200 W
Prevádzková frekvencia	2450 MHz
Hmotnosť	12 kg
Objem	20 l

Zmeny textu a technických údajov vyhradené.

POKYNY A INFORMÁCIE O ZAOBCHÁDZANÍ S POUŽITÝM OBALOM

Použitý obalový materiál odložte na miesto určené obcou na ukladanie odpadu.

LIKVIDÁCIA POUŽITÝCH ELEKTRICKÝCH A ELEKTRONICKÝCH ZARIADENÍ

Tento symbol na produktoch alebo v sprievodných dokumentoch znamená, že použité elektrické a elektronické výrobky nesmú byť pridané do bežného komunálneho odpadu. Pre správnu likvidáciu, obnovu a recykláciu odovzdajte tieto výrobky na určené zberné miesta. Alternatívne v niektorých krajinách Európskej únie alebo v iných európskych krajinách môžete vrátiť svoje výrobky miestnemu predajcovi pri kúpe ekvivalentného nového produktu. Správnou likvidáciou tohto produktu pomôžete zachovať cenné prírodné zdroje a napomáhate prevencii potenciálnych negatívnych dopadov na životné prostredie a ľudské zdravie, čo by mohli byť dôsledky nesprávnej likvidácie odpadov.



Tento výrobok spĺňa všetky základné požiadavky smerníc EÚ, ktoré sa naň vzťahujú.