

Rohnson[®]

Használati útmutató
MIKROHULLÁMÚ SÜTŐ
R-2032



Mielőtt a készüléket használatba venné, kérjük, hogy az alábbi használati utasítással részletesen ismerkedjen meg. Az elektromos készüléket a jelen útmutató utasításai szerint használja. Az útmutatót az esetleges későbbi használat érdekében őrizze meg.

FONTOS BIZTONSÁGI UTASÍTÁSOK OLVASSA EL FIGYELMESEN ÉS ŐRIZZE MEG

- Amennyiben a jelen útmutató utasításainak be nem tartása miatt hibásodik meg a készülék, a jótállás érvényét veszti. A gyártó/importőr nem tartozik felelősséggel azon károkért, amelyek a jelen útmutatóban leírt utasítások be nem tartása miatt keletkeztek. A készülék gondatlan használata nincs összhangban a jelen útmutató feltételeivel.
- A készülék táphálózathoz való csatlakoztatását megelőzően bizonyosodjon meg arról, hogy a készülék típuscímkéjén feltüntetett feszültség megegyezik az Ön által használni kívánt elektromos aljzat tápfeszültségével.
- A készüléket csak az előírásoknak megfelelően leföldelt aljzathoz csatlakoztassa.

FIGYELMEZTETÉS

- A jelen készüléket 8 éven felüli gyermekek, illetve testileg, érzékszervileg vagy lelkileg fogyatékos vagy nem elegendő tapasztalattal, ismerettel rendelkező személyek is használhatják, amennyiben felügyelet alatt állnak vagy a készülék biztonságos kezeléséről felvilágosításban részesültek és tudatában vannak az esetleges veszélyeknek. A készülék felhasználó általi tisztítását, karbantartását nem végezhetik 8 éven aluli illetve felügyelet nélküli gyermekek. A készüléket és a tápvezetékét tartsa 8 éven aluli gyermekektől távol.
- Gyermekeknek tilos játszani a készülékkel.
- Ne használja a készüléket más célból, mint amire az előírások szerint szolgál.
- A készülék nem működtethető programátor, külső termosztát vagy távirányító által.
- Amennyiben nem használja a készüléket vagy annak tisztítását tervezi, minden esetben kapcsolja ki és húzza ki a hálózathoz.
- Ne használja a készüléket, amennyiben nem működik megfelelően, ha leesett a földre és károsodás érte vagy vízbe merült. A csatlakozó dugó károsodása esetén tilos a készülék használata. Semmi esetre sem végezzen javításokat a készüléken. Ne tegyen semmilyen módosítást a készüléken - áramütés veszélye áll fent. A készülék mindennemű javítását és beállítását bízza a márkaszervíz munkatársaival.
- A jelen készüléket kizárólag háztartási felhasználásra tervezték. A berendezés nem szolgál kültéri használatra.

- A mikrohullámú sütő kizárólag élelmiszerek olvasztására, főzésére, melegítésére és szárítására alkalmas.
- Javasoljuk, hogy nagyteljesítményű berendezéseket ne csatlakoztasson ugyanarra az áramkörre.
- A mikrohullámú sütőt egyenes és stabil felületre kell tenni. A berendezést csak szabadon álló helyzetben használja.
- Ellenőrizze, hogy használat előtt eltávolította-e az összes göngyoleget a készülék belsejéből.
- Ne használja a mikrohullámú sütőt víz közelében, párás környezetben, hőforrás vagy gyúlékony anyag közelében.
- Ne kapcsolja be a készüléket, ha üres.
- **Figyelmeztetés:** A folyadékot és élelmiszert nem szabad zárt edényben melegíteni, mert az robbanásveszélyes.
- Csak olyan edényt és konyhaeszközt használjon, amely alkalmas mikrohullámú sütőben való használatra.
- Fordítson fokozottabb figyelmet, ha az élelmiszert műanyag vagy papírból készült edényben melegíti.
- Ha füstöl a készülék, kapcsolja ki vagy húzza ki a hálózathoz és hagyja csukva az ajtót, amíg a lángok el nem alszanak.
- Ne használja a mikrohullámú sütőt tárolás céljára. Ne tároljon benne semmit, pl. papír, konyhaeszköz, étel, stb.
- Mikrohullámú sütőben való melegítés előtt az ételből távolítsa el az esetleges fémből vagy papírból készült tárgyakat.
- Folyadék melegítése a mikrohullámú sütőben a folyadék késleltetett forrásához vezethet, ezért fordítson maximális figyelmet, ha folyadékkal töltött edénnyel bánik.
- Az edény fedelének nyitásakor vagy melegített élelmiszer kicsomagolásakor fokozott elővigyázatossággal járjon el, hogy a kiáramló gőzzel le ne forrázza magát.
- Tojást héjában vagy főtt tojást nem szabad mikrohullámú sütőben melegíteni, mert szétpukkanhat.
- A kemény héjú élelmiszereket, pl. burgonyát, tököt, almát vagy diót mikrohullámú sütőben való főzés előtt szűrálja meg.

- A konyhai edény a melegített élelmiszerekről átvitt hőtől felforrósodhat. A melegített élelmiszerek és forró edény kivételekor használjon konyhai kesztyűt.
- A mikrobullámú sütőben ne ránts on húst vagy más élelmiszert. A forró olaj károsíthatja a mikrobullámú sütő részeit, az edényt, s égési sérülést is okozhat.
- A bébiüveg tartalmát és a bébiételt tálalás előtt keverje meg vagy rázza fel illetve ellenőrizze hőmérsékletét, nehogy túl forró legyen a gyermeknek.
- A mikrobullámú sütő felülete működés közben felforrósodhat.
- A melegítés során ügyeljen arra, hogy az edény ne érjen hozzá a mikrobullámú sütőben lévő melegítő testekhez.
- A mikrohullámú sütőt a fal közelében kell elhelyezni.
- A készüléket nem szabad szekrényben üzemeltetni.
- A mikrobullámú sütőnek a helyes működéshez elegendő légáramlatra van szüksége. A készülék felett legyen min. 20 cm szabad tér, mögötte 10 cm és kétoldaltól 5-5 cm. A készülék egyetlen nyílását se takarja le illetve blokkolja semmivel. Ne távolítsa el a készülék lábait.
- Ne használja a készüléket a hozzá tartozó üvegtányér és az alatta lévő forgó aljzat nélkül. Ne távolítsa el a hullámvezető fedelét.
- A készülék mozgatása során a forgó üvegtányért rögzítse, hogy meg ne károsodjon.
- Ellenőrizze, hogy a tápkábel nem sérült-e és nem fekszik-e a készülék alatt vagy forró illetve éles felületeken.
- A konnektor legyen jól hozzáférhető, hogy szükség esetén bármikor egyszerűen ki lehessen húzni a kábelt.

TÚLZOTT MIKROHULLÁMÚ ENERGIA-ÁTVITEL ELLENI VÉDEKEZÉS

- Ne használja a mikrohullámú sütőt, ha nyitva van az ajtaja. A nyitott ajtóval való működtetés következtében ki vagyunk téve a mikrohullámú energia káros hatásának. Fontos, hogy ne sérüljön a készüléken lévő tömítés.
- Ne tegyen semmit a mikrobullámú sütő elülső része és az ajtó közé. Gátolja meg, hogy a tömítő felületeken szennyeződés és tisztítószer rakódjanak le.
- Ne használja a mikrohullámú sütőt, ha károsodott. Különösen fontos, hogy a mikrobullámú sütő ajtaját jól lehessen zárni. Figyeljen oda, hogy a készülék egyes részei ne sérüljenek, pl. ajtó elhajlása, a pánt károsodása és lazulása, és az ajtó zárja, tömítése és a tömítő felület is legyen rendben.

- A mikrohullámú sütőt kizárólag szakszervíz dolgozója javíthatja és állíthatja be.

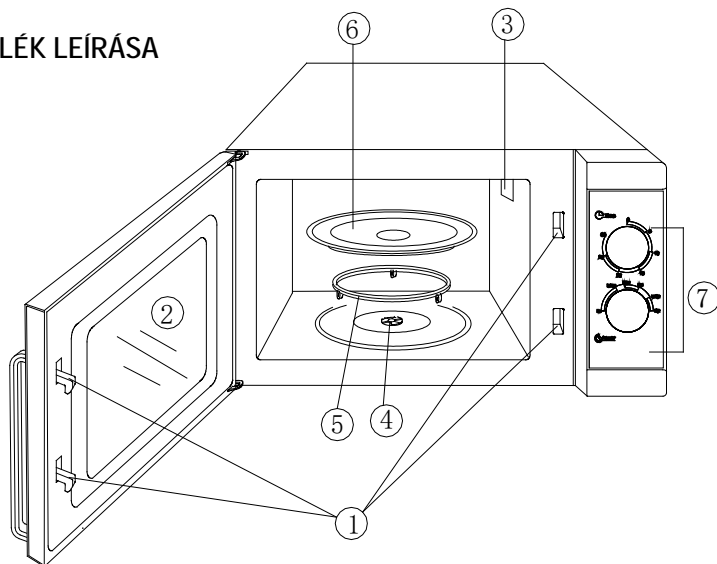
RÁDIÓHULLÁMOKRA GYAKOROLT HATÁS

A mikrohullámú sütő üzemelése zavarhatja rádió- vagy televízkészüléke ill. hasonló berendezések működését.

Ha létrejön a zavar, az alábbi intézkedésekkel lehet kivédeni:

1. Tisztítsa meg a mikrobullámú sütő ajtaját és annak tömítését.
2. Változtasson rádiója vagy televíziója antennájának pozícióján.
3. Helyezze a mikrohullámú sütőt a fenti berendezésekkel szembe.
4. Tegye a mikrohullámú sütőt távolabb ezektől a készülékektől.
5. Csatlakoztassa a mikrohullámú sütőt külön konnektorba, hogy másik áramkörbe legyen kapcsolva.

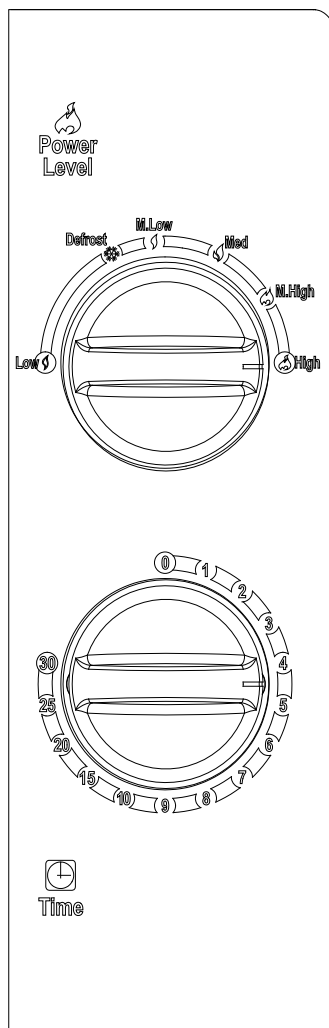
A KÉSZÜLÉK LEÍRÁSA



- | | |
|---------------------------|------------------------|
| 1. Biztonsági zárrendszer | 5. Forgó tányér-vezető |
| 2. Ablak | 6. Üveg forgótányér |
| 3. Hullámvezető fedél | 7. Vezérlőpanel |
| 4. A forgótányér aljzata | |

VEZÉRLŐPANEL

- Két kapcsolóból áll - egyik az időzítő, másik a teljesítmény beállítása.



Teljesítmény beállító gomb

- Ezen gomb segítségével 6 teljesítmény-szintből lehet választani:

| | TELJESÍTMÉNY | LEÍRÁS |
|---|--------------|--------------------------------------|
| 1 | 17 % | Kis teljesítmény (low) |
| 2 | 40 % | Olvasztás (Defrost) |
| 3 | 48 % | Közepesen kis teljesítmény (M.Low) |
| 4 | 66 % | Közepes (Med) |
| 5 | 85 % | Közepesen nagy teljesítmény (M.High) |
| 6 | 100 % | Nagy teljesítmény (High) |

- A teljesítmény a gomb óramutató járásával azonos irányba való fordításával emelkedik.

Időzítő

- Az időzítő gombbal max. 30 percen belül állítható be a főzés/melegítés ideje.

A KÉSZÜLÉK HASZNÁLATA

- Tegye az élelmiszert a mikrohullámú sütőbe és csukja be az ajtaját.
- A teljesítmény gombbal válassza ki a kívánt teljesítményt.
- Az időzítő segítségével állítsa be a főzés idejét.
- **Megj.:** Amint beállította az időzítőt, a mikrohullámú sütő beindul.
- Ha az időzítőt 2 percnél kevesebb időre kívánja beállítani, az időzítőt először fordítsa 2 percnél túl, majd fordítsa vissza a kívánt időre.
- Ha a főzés során a készüléket le akarja állítani, nyissa ki az ajtaját a markolatánál fogva.
- **Figyelmeztetés:** Ha az élelmiszert hamarabb veszi ki a készülékből, mint a beállított idő vagy ha a készülék nem működik, az időzítőt állítsa vissza nulla állásba.

A KÉSZÜLÉK HASZNÁLATÁNAK ALAPELVEI

- Az élelmiszert figyelmesen rendezze el a tányéron. A tányér peremére a vastagabb darabokat tegye.
- Kísérje figyelemmel a melegítés idejét. Az ételt a feltüntetett legrövidebb ideig melegítse és szükség esetén melegítse tovább. A túlmelegített élelmiszer füstölhet vagy meg is gyulladhat!
- Az élelmiszert melegítés közben takarja le. A fedél meggátolja a fröcskölést és az élelmiszer egyenletesebben melegszik.
- A nagyobb darabokat, mint csirke vagy hamburger, melegítés során legalább egyszer fordítsa meg.
- A húsgolyókat és hasonló élelmiszereket a melegítési idő kb. felénél forgassa meg ill. helyezze a tányér közepéről annak szélére.

ALKALMAS KONYHAI EDÉNYEK

- A mikrohullámú melegítéshez az üvegedény az ideális, amely átengedi a mikrohullámokat az edény falán, s lehetővé teszi a melegítést.
- A mikrohullámok a fémen nem hatolnak át. Ezért nem szabad fémedényt, sem fém szélű tányt, tálát használni.
- Mikrohullámú melegítéshez ne használjon reciklált papírkészítményeket, amelyek tartalmazhatnak fémből készült anyagokat.

- Inkább kör alakú/ovális edényt használjon, mint négyzet/téglalap alakút. Az edény sarkaiban lévő élelmiszer általában túlmelegszik.
- A mikrohullámú sütőhöz alkalmas edényeket a gyártó utasításaival összhangban használja.

A lenti jegyzék segít a **megfelelő edény** kiválasztásában:

Mikrohullámú sütőhöz javasolt konyhai és műanyag edény - IGEN

Tűzálló üvegedény - IGEN

Hőálló kerámiaedény - IGEN

Konyhai papíredény – IGEN

Nem tűzálló üvegedény - NEM

Fém tálca, fémedény - NEM

Alufólia és alumínium edény - NEM

TISZTÍTÁS ÉS KARBANTARÁS

- Tisztítás előtt a készüléket mindig kapcsolja ki és húzza ki a hálózathoz.
- A mikrohullámú sütőt javasoljuk minden használat után rendszeresen tisztítani.
- Tartsa tisztán a készülék belsejét. Ha a belső falakon ételmaradék található, nedves ruhával mossa le. Ha a mikrohullámú sütő erősen szennyezett, használhat híg, közömbös pH-jú tisztítószert. Kerülje aeroszolok és abrazív tisztítószerek használatát, amelyek a készülék felületén elszíneződést ill. fakulást okozhatnak.
- A készülék külső felületét nedves ruhával tisztítsa. Ügyeljen arra, hogy a szellőző nyílásokba ne jusson víz.
- A mikrohullámú sütő ablakát, ajtaját és annak tömítését rendszeresen tisztítsa.
- Akadályozza meg, hogy a vezérlőpanel érintkezzen a vízzel. A vezérlőpanelt tisztítsa nedves ruhával. A tisztítás során hagyja az ajtót nyitva, nehogy akaratlanul is bekapcsolja a készüléket.
- Ha a készülék ajtaján pára csapódott le, törölje le puha ruhával.
- A mikrohullámú sütő alját belül rendszeresen tisztítsa közömbös pH-jú mosogatószeres ruhával. Az üveg forgótányért és a tányérvezetőt tisztításkor vegye ki és mossa el közömbös pH-jú mosogatószeres melegvízben vagy

mosogatógépben, majd tegye vissza a készülékbe. Győződjön meg arról, hogy a készülék részei a helyükön vannak-e.

- A kellemetlen szag készülékből való eltávolításához keverjen el egy szésze vizet egy citrom levével és héjával, öntse bele egy tálba és a mikrohullámú sütőben 5 percig melegítse. A készüléket ezután puha ruhával törölje szárazra.
- Ne használjon abrazív, sem agresszív tisztítószereket.
- Az égő cseréjével forduljon szakszervízhez.

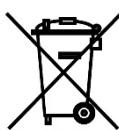
MŰSZAKI JELLEMZŐK

| | |
|------------------------------|----------|
| Névleges feszültségtartomány | 230 V |
| Névleges frekvencia | 50 Hz |
| Névleges teljesítmény | 1200 W |
| Üzemi frekvencia | 2450 MHz |
| Tömeg | 12 kg |
| Űrtartalom | 20 l |

A szöveg, valamint a műszaki adatok változtatásának joga fenntartva.

TANÁCSOK, INFORMÁCIÓK AZ ELHASZNÁLT CSOMAGOLÓANYAG KEZELÉSÉHEZ

Az elhasznált csomagolóanyagot szállítsa a lakóhelye szerinti hulladékgyűjtő udvarra.

KISELEJTEZETT ELEKTROMOS ÉS ELEKTRONIKUS BERENDEZÉSEK MEGSEMISÍTÉSE

A termékeken vagy azok kísérodokumentációjában található, mellékelt szimbólum azt jelenti, hogy a kiselejtezett elektromos és elektronikus berendezéseket tilos a hétköznapi háztartási hulladék-tárolókba dobni. Az ilyen termékek megfelelő megsemmisítése, felújítása, újrahasznosítása érdekében helyezze azokat az arra kijelölt tárolókba. Az Európai Unió egyes tagállamaiban illetve további európai országokban olyan alternatív megoldások is léteznek, hogy az ilyen termékek – hasonló jellegű új termék vásárlásakor – eladásuk helyén begyűjtésre kerülnek. A jelen termék helyes megsemmisítésével Ön is segít az értékes természeti források megőrzésében, valamint környezetünkre és egészségünkre gyakorolt - a helytelen hulladék-likvidálásból eredő - lehetséges negatív hatások megelőzésében is.



A jelen termék megfelel az EU irányelvében leszögezett valamennyi vonatkozó alapkövetelménynek.