

Rohnson[®]

Návod na použitie
MIKROVLNNÁ RÚRA
R-2022



Pred použitím tohto spotrebiča sa prosím zoznámte s návodom na jeho obsluhu. Spotrebič používajte iba tak, ako je popísané v tomto návode na použitie. Návod uschovajte pre prípad ďalšej potreby.

DÔLEŽITÉ BEZPEČNOSTNÉ POKYNY ČÍTAJTE POZORNE A USCHOVAJTE PRE BUDÚCE POUŽITIE

- Ak dôjde k poškodeniu spotrebiča nedodržiavaním pokynov v tejto príručke, záruka sa stáva neplatnou. Výrobca/dovozca nenesie žiadnu zodpovednosť za škody spôsobené nedodržaním pokynov písaných v manuáli. Nedbalé používanie spotrebiča nie je v súlade s podmienkami tohto návodu.
- Pred pripojením spotrebiča k sieťovej zásuvke sa uistite, že sa napätie uvedené na štítku spotrebiča zhoduje s elektrickým napätím zásuvky.
- Spotrebič pripájajte iba k riadne uzemnenej zásuvke.

UPOZORNENIE

- Tento spotrebič môžu používať deti vo veku 8 rokov a staršie a osoby so zníženými fyzickými, zmyslovými alebo mentálnymi schopnosťami alebo s nedostatkom skúseností a znalostí, pokiaľ sú pod dozorom alebo boli poučené o používaní spotrebiča bezpečným spôsobom a rozumejú prípadným nebezpečenstvám. Čistenie a údržbu vykonávanú používateľom nesmú vykonávať deti, pokiaľ nie sú staršie ako 8 rokov a pod dozorom. Spotrebič a jeho sieťový kábel udržiajte mimo dosahu detí mladších ako 8 rokov.
- Deti sa so spotrebičom nesmú hrať.
- Nepoužívajte spotrebič na iné účely, než na ktoré je určený.
- Spotrebič nie je určený na ovládanie prostredníctvom programátora, vonkajšieho časového spínača alebo diaľkového ovládania.
- Ak spotrebič nepoužívate alebo plánujete čistenie, vždy ho vypnite a odpojte zo sieťovej zásuvky.
- Nepoužívajte spotrebič, ak nefunguje správne, spadol na zem, bol poškodený alebo ponorený do vody. Spotrebič s poškodenou vidlicou sieťového kábla je zakázané používať. V žiadnom prípade neopravujte spotrebič sami. Na spotrebiči nerobte žiadne úpravy - vzniká nebezpečenstvo úrazu elektrickým prúdom. Všetky opravy a nastavenia tohto spotrebiča zverte autorizovanému servisnému stredisku.
- Neodpájajte spotrebič zo sieťovej zásuvky ťahom za sieťový kábel - vzniká nebezpečenstvo poškodenia sieťového kábla/sieťovej zásuvky.
- Na sieťový kábel nekladte ťažké predmety. Dbajte na to, aby sieťový kábel nevisel cez okraj stola alebo aby sa nedotýkal ostrých či horúcich povrchov.

- Tento spotrebič je určený pre použitie v domácnosti. Nie je určený pre použitie vo vonkajších priestoroch.
- Mikrovlnná rúra je určená výhradne pre rozmrazovanie, varenie, ohrievanie a sušenie potravín.
- Mikrovlnná rúra musí byť umiestnená na rovnom a stabilnom povrchu. Používajte len ako voľne stojaci spotrebič.
- Uistite sa, že sú pred použitím odstránené všetky obalové materiály zvnútra dverí.
- Nepoužívajte mikrovlnnú rúru v blízkosti vody, vo vlhkom prostredí, v blízkosti zdrojov tepla či horľavých materiálov.
- Nezapínajte rúru, ak je prázdna.
- **Varovanie:** Tekutiny a potraviny nesmie byť ohrievané v uzavretých nádobách z dôvodu rizika explózie.
- Používajte len riad a kuchynské náčinie, ktoré je vhodné do mikrovlnnej rúry.
- Venujte vyššiu pozornosť ohrevu potravín v plastových alebo papierových nádobách.
- Ak sa objaví dym, rúru vypnite alebo odpojte spotrebič a nechajte dvierka zatvorené, kým sa plamene neudusia.
- Nepoužívajte mikrovlnnú rúru na účely skladovania. Neskladujte v nej žiadne predmety, ako napríklad papier, kuchynské náčinie, jedlo a pod.
- Pred ohrevom v mikrovlnnej rúre odstráňte z jedla všetky kovové a papierové predmety.
- Ohrievanie tekutín v mikrovlnnej rúre môže viesť k oneskorenému prejavu varu, dbajte preto maximálnej opatrnosti pri zaobchádzaní s nádobou s tekutinou.
- Dbajte na zvýšenú opatnosť pri otváraní viečok či rozbaľovaní ohriatych potravín, aby nedošlo k obareniu vychádzajúci parou.
- Vajcia v škrupinách a celé natvrdo uvarené vajcia sa nesmú v mikrovlnnej rúre ohrievať, pretože môžu explodovať.
- Potraviny s tvrdou šupkou, ako napr. zemiaky, tekvice, jablká či orechy pred varením v mikrovlnnej rúre najprv prepichnete.
- Kuchynský riad môže byť horúci v dôsledku preneseného tepla z ohrievaných potravín. Pre manipuláciu s ohriatymi potravinami a riadom používajte kuchynské rukavice.

- Nesmažte v rúre potraviny. Horúci olej môže poškodiť časti rúry, riad alebo dokonca privodiť popálenie pokožky.
- Obsah dojčenských fliaš a detskú stravu je nutné pred podávaním premiešať alebo pretrepať a skontrolovať teplotu, aby sa zabránilo popáleniu.
- Povrch rúry môže byť pri prevádzke horúci.
- Počas ohrevu dbajte na to, aby sa taniere nedotýkali ohrevných telies vo vnútri rúry.
- Zadná časť mikrovlnnej rúry musí byť umiestnená proti múru.
- Spotrebič nesmie byť umiestnený v skrini.
- Pre správnu funkciu musí mať rúra dostatočný prísun vzduchu. Minimum je 20 cm priestoru nad rúrou, 10 cm od zadnej časti a 5 cm na oboch stranách. Nezakrývajte ani neblokujte žiadne otvory na spotrebiči. Neodstraňujte nohy.
- Nepoužívajte rúru bez skleneného taniera a základne pod otočným tanierom v správnej polohe. Neodstraňujte kryt vlnovodu.
- Neodstraňujte kolík pre udržanie vzdialenosti vzadu alebo po stranách spotrebiča, udržiava minimálnu vzdialenosť od steny pre cirkuláciu vzduchu.
- Pri manipulácii so spotrebičom zaistíte otočný sklenený tanier, aby nedošlo k jeho poškodeniu.
- Uistite sa, že napájací kábel je nepoškodený a nie je vedený pod rúrou alebo cez horúce či ostré povrchy.
- Zásuvka musí byť ľahko prístupná, aby bolo možné kábel ľahko odpojiť v prípade núdze.
- Tento spotrebič musí byť uzemnený. Táto mikrovlnná rúra je vybavená napájacím káblom, ktorý má uzemňovací drôt s uzemňovacou zástrčkou. Zástrčka musí byť zasunutá do zásuvky elektrického prúdu, ktorá je náležite inštalovaná a uzemnená. Uzemnenie znižuje riziko zásahu elektrickým prúdom - elektrický prúd je pri skrate vedený cez uzemňovací drôt. Odporúčame, aby bola rúra pripojená k samostatnému elektrickému obvodu. Použitie vysokého napätia je nebezpečné a môže dôjsť k požiaru alebo inej nehode majúcej za následok poškodenie rúry.
- **Poznámka:** Ak máte akékoľvek otázky týkajúce sa uzemnenia alebo technických pokynov, obráťte sa na kvalifikovaného elektrikára alebo servisného technika. Výrobca ani predajca nemôže niesť akúkoľvek

zodpovednosť za poškodenie rúry alebo zranenia v dôsledku nedodržania postupu pri elektrickom pripojení.

- Vodiče v kábli sú farebne odlišené podľa nasledujúcich farieb:
Žltá-zelený = UZEMŇOVACÍ
Modrý = NULOVÝ
Hnedý = FÁZA

OPATRENIA PROTI MOŽNÉMU VYSTAVENIU NADMERNEJ MIKROVLNNEJ ENERGII

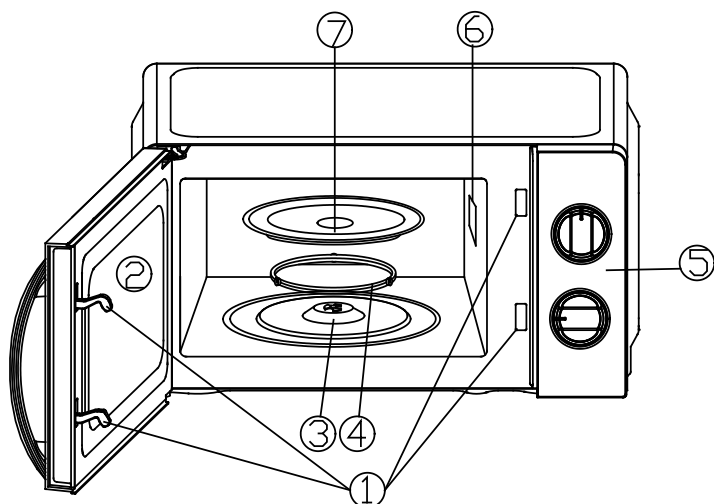
- Nepoužívajte rúru, ak sú dvierka otvorené. Prevádzka s otvorenými dvierkami môže viesť k škodlivému vystaveniu mikrovlnnej energii. Je dôležité neporušovať či nepoškodzovať ochranné tesnenie.
- Neumiestňujte predmety medzi prednú časť rúry a dvierka. Zabráňte akumulácii zvyškov nečistôt a čistidiel na tesniacich plochách.
- Nepoužívajte rúru, ak je poškodená. Zvlášť dôležité je, aby šla dvierka rúry dobre zavrieť. Buďte pozorní, aby časti neboli poškodené, ako napríklad ohnutá dvierka, rozbité a uvoľnené pánty, zámky, tesnenie dvierok a tesniaceho povrchu.
- Mikrovlnnú rúru smie opravovať a nastavovať len riadne preškolení servisní pracovníci.

RUŠENIE RÁDIOVÝCH VLN

Prevádzka mikrovlnnej rúry môže spôsobiť rušenie vášho rádia, televízie alebo podobných zariadení.

Pokiaľ dochádza k rušeniu, môže byť znížené alebo eliminované týmito opatreniami:

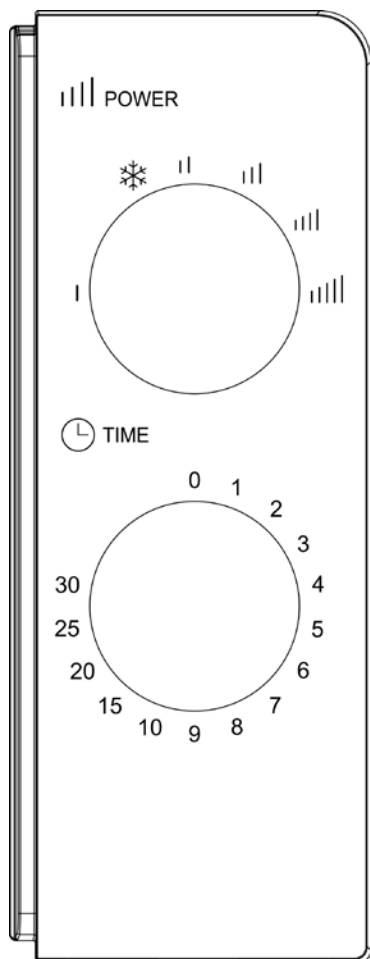
1. Vyčistíte dvierka a tesnenie dvierok rúry.
2. Zmeňte orientáciu prijímacej antény rádia alebo televízie.
3. Premiestnite mikrovlnnú rúru vzhľadom k prijímaču.
4. Presuňte mikrovlnnú rúru ďalej od prijímača.
5. Pripojte mikrovlnnú rúru do inej zásuvky, aby boli mikrovlnná rúra a prijímač v rôznych obvodoch.

POPIS SPOTREBIČA

- | | |
|--|-----------------------------|
| 1. Bezpečnostný uzatvárací systém dverok | 4. Vodičko otočného taniera |
| 2. Okno | 5. Ovládací panel |
| 3. Základňa otočného taniera | 6. Kryt vlnovodu |
| | 7. Otočný sklenený tanier |

OVĽADACÍ PANEL

- Skladá sa z dvoch ovládačov - časovača a ovládača nastavenia výkonu.



Ovládač nastavenia výkonu

- Pomocou tohto ovládača je možné zvoliť 6 úrovní výkonu rúry:

	VÝKON	POPIS
1	20%	Nízky
2	42%	Rozmrazovanie
3	52%	Stredne nízky
4	73%	Stredný
5	88%	Stredne vysoký
6	100%	Vysoký

- Úroveň výkonu stúpa otočením ovládačom v smere hodinových ručičiek.

Časovač

- Nastavením časovania zvolte požadovanú dobu varenia až do 30 minút.

POUŽITIE SPOTREBIČA

- Umiestnite potraviny do rúry a zatvorte dverka.
- Nastavením ovládača výkonu zvolte úroveň výkonu.
- Pomocou časovača nastavte dobu varenia.
- **Pozn.:** Akonáhle je časovač nastavený, rúra začne pracovať.
- Pokiaľ chcete nastaviť časovač na menej ako 2 minúty, otočte časovač cez 2 minúty a potom späť na požadovaný čas.
- Ak chcete počas procesu varenia rúru zastaviť, otvorte dverka rukoväťou.
- **Upozornenie:** Vždy vráťte časovač späť do nulovej polohy, ak vyberiete potraviny z rúry skôr, než skončí nastavená doba varenia, alebo ak rúra nie je v prevádzke.

ZÁSADY PRE POUŽITIE SPOTREBIČA

- Usporiadajte potraviny opatrne. Najsilnejší potraviny kladte na vonkajší okraj taniera.
- Sledujte čas varenia. Varte na najkratšiu uvedenú dobu a prípadne predĺžte dobu varenia podľa potreby. Príliš prevarenej potraviny môžu fajčiť alebo sa vznietiť!
- Prikryte potraviny pri varení. Kryt zabráni prskaniu a potraviny sa varí rovnomernejšie.
- Väčšie potraviny ako je kurča alebo hamburger počas varenia aspoň raz otočte.
- Preskupte potraviny, ako sú napríklad mäsové guľky, v polovici doby varenia a to ako zhora nadol, tak zo stredu misky k okrajom.

SPRIEVODCA KUCHYNSKÝM RIADOM

- Ideálnym typom nádoby pre mikrovlnné varenie je priehľadná nádoba, ktorá dovoľuje prechod mikrovln dovnútra a ohrievanie potravín.
- Mikrovlny nemôžu prechádzať kovom. Z tohto dôvodu nesmie byť používaný kovový riad alebo misy s kovovými okrajmi.
- Pre mikrovlnné varenie nepoužívajte recyklované papierové výrobky, ktoré môžu obsahovať malé kovové častice.
- Používajte radšej okrúhle/oválne nádoby než štvorcové/obdĺžnikové. Potraviny v rohoch majú tendenciu sa prevárať.

- Nádobu vhodnú do mikrovlnnej rúry by ste mali používať iba v súlade s pokynmi výrobcu.

Nižšie uvedený zoznam pomôže vybrať správny riad:

Kuchynské a plastové riady určené pre mikrovlnné rúry - ÁNO

Žiaruvzdorná skla - ÁNO

Tepelne odolná keramika - ÁNO

Kuchynský papier - ÁNO

Nežiaruvzdorná skla - NIE

Kovový tácek, kovová nádoba - NIE

Hliníková fólia a hliníková nádoba - NIE

ČISTENIE A ÚDRŽBA

- Pred čistením vždy rúru vypnite a odpojte z el. siete.
- Rúra by mala byť pravidelne čistená po každom použití.
- Udržujte vnútorný priestor rúry v čistote. Ak sú steny rúry postriekané, utrite ich vlhkou handričkou. Ak je rúra silno znečistená, môžete použiť slabý roztok neutrálneho čistiaceho prostriedku. Vyhnite sa použitiu sprejov alebo abrazívnych čistiacich prostriedkov, ktoré by mohli spôsobiť sfarbenie alebo vyblednutie povrchu.
- Vonkajší povrch rúry by mal byť čistený vlhkou handričkou. Dbajte na to, aby do ventilačných otvorov nevnikli voda.
- Pravidelne čistite dvierka, okienko rúry a tesnenie dvierok.
- Zabráňte styku vody s ovládacím panelom. Ovládací panel čistite navlhčenou handričkou. Pri čistení nechajte dvierka rúry otvorené, aby nedošlo k nechcenému zapnutiu.
- Ak dôjde k nahromadeniu pary okolo dvierok rúry, utrite ich mäkkou handričkou.
- Pravidelne čistite vnútorné dno rúry neutrálnym kuchynským saponátom. Otočný sklenený tanier a vodítko taniera pri čistení vyberte zo spotrebiča, umyte v teplej vode s neutrálnym kuchynským saponátom alebo v umývačke a vráťte späť. Uistite sa, že sú časti správne umiestnené.

- Pre odstránenie pachov z rúry zmiešajte hrček vody so šľavou a kôrou z jedného citróna, nalejte do misy a zohrievajte v mikrovlnnej rúre po dobu 5 minút. Rúru vytrite pomocou mäkkej, suchej handričky.
- Nepoužívajte abrazívne ani agresívne čistiace prostriedky.
- Pre výmenu žiarovky kontaktujte servisné stredisko.

NEŽ ZAVOLÁTE SERVIS

Ak rúra nepracuje:

- Skontrolujte, či je rúra správne pripojená k elektrickej sieti. Ak tomu tak nie je, vytiahnite zástrčku zo zásuvky, počkajte 10 sekúnd a správne zapojte.
- Skontrolujte, či nie je spálená poistka obvodu alebo vypnutý hlavný istič. Ak sú uvedené skutočnosti v poriadku, vyskúšajte funkčnosť zásuvky na inom spotrebiči.
- Skontrolujte, či je ovládací panel správne nastavený a či je nastavený časovač.
- Skontrolujte, či sú dvierka správne zatvorené.
- V prípade, že žiadnym z uvedených opatrení rúru neuvediete do prevádzky, obráťte sa na kvalifikovaného technika. Nesnažte sa nastavovať alebo opraviť rúru sami.

TECHNICKÁ ŠPECIFIKÁCIA

Menovitý rozsah napätia	230 V
Menovitý kmitočet	50 Hz
Menovitý príkon	700 W
Objem	20 l

Zmeny textu a technických údajov vyhradené.

POKYNY A INFORMÁCIE O ZAOBCHÁDZANÍ S POUŽITÝM OBALOM

Použitý obalový materiál odložte na miesto určené obcou na ukladanie odpadu.

LIKVIDÁCIA POUŽITÝCH ELEKTRICKÝCH A ELEKTRONICKÝCH ZARIADENÍ

Tento symbol na produktoch alebo v sprievodných dokumentoch znamená, že použité elektrické a elektronické výrobky nesmú byť pridané do bežného komunálneho odpadu. Pre správnu likvidáciu, obnovu a recykláciu odovzdajte tieto výrobky na určené zberné miesta. Alternatívne v niektorých krajinách

Európskej únie alebo v iných európskych krajinách môžete vrátiť svoje výrobky miestnemu predajcovi pri kúpe ekvivalentného nového produktu. Správnou likvidáciou tohto produktu pomôžete zachovať cenné prírodné zdroje a napomáhate prevencii potenciálnych negatívnych dopadov na životné prostredie a ľudské zdravie, čo by mohli byť dôsledky nesprávnej likvidácie odpadov.



Tento výrobok spĺňa všetky základné požiadavky smerníc EÚ, ktoré sa naň vzťahujú.