

Rohnson[®]

Instrukcja obsługi
KUCHENKA MIKROFALOWA
R-2019



Przed użyciem urządzenia należy zapoznać się z jego instrukcją. Z urządzenia należy korzystać tylko w sposób opisany w niniejszej instrukcji obsługi. Instrukcję należy zachować.

WAŻNE INSTRUKCJE BEZPIECZEŃSTWA PRZECZYTAJ UWAŻNIE I ZACHOWAJ NA PRZYSZŁOŚĆ

- Jeżeli urządzenie zostanie uszkodzone wskutek nieprzestrzegania zasad podanych w niniejszej instrukcji, gwarancja traci ważność. Producent ani importer nie ponoszą odpowiedzialności za szkody wynikające z nieprzestrzegania zasad podanych w instrukcji. Nieostrożne korzystanie z urządzenia nie jest zgodne z warunkami niniejszej instrukcji.
- Przed podłączeniem urządzenia do gniazdka el. należy upewnić się, że napięcie podane na tabliczce znamionowej odpowiada napięciu w gniazdku.
- Urządzenie podłączaj tylko do prawidłowo uziemionego gniazdka.

PRZESTROGA

- Z niniejszego urządzenia mogą korzystać dzieci w wieku 8 lat i starsze oraz osoby o ograniczonej sprawności ruchowej, zmysłowej lub umysłowej, lub osoby bez doświadczenia i wiedzy, jeżeli są pod nadzorem lub zostały pouczone odnośnie instrukcji bezpieczeństwa obsługi urządzenia i rozumieją potencjalne zagrożenia. Czyszczenie i konserwację wykonywaną przez użytkownika nie mogą wykonywać dzieci, które nie są starsze niż 8 lat i nie znajdują się pod nadzorem. Urządzenie i jego przewód zasilający należy przechowywać poza zasięgiem dzieci młodszych niż 8 lat.
- Dzieciom nie wolno bawić się z urządzeniem.
- Urządzenia używaj tylko do celów, do których jest ono przeznaczone.
- Urządzenie nie jest przeznaczone do obsługi za pośrednictwem programatora, zewnętrznego timera lub zdalnego sterowania.
- Jeżeli urządzenia się nie używa lub zaplanowane jest jego czyszczenie, należy wyłączyć je i odłączyć od gniazdka elektrycznego.
- Jeżeli urządzenie nie funkcjonuje prawidłowo, zostało upuszczone, uszkodzone lub zanurzone w wodzie, nie wolno go używać. Nie wolno używać urządzenia z uszkodzoną wtyczką przewodu zasilającego. Pod żadnym pozorem nie wolno naprawiać urządzenia samemu. Nie wolno dokonywać żadnych modyfikacji urządzenia - grozi to porażeniem prądem elektrycznym. Naprawy i regulację niniejszego urządzenia może dokonywać tylko autoryzowane centrum serwisowe.
- Niniejsze urządzenie jest przeznaczone wyłącznie do użytku domowego. Nie jest przeznaczone do użytku na zewnątrz.

- Kuchenka mikrofalowa jest przeznaczona wyłącznie do rozmrażania, gotowania, podgrzewania i suszenia żywności.
- Kuchenka mikrofalowa nie jest przeznaczona do suszenia prania i nagrzewania poduszek ogrzewających oraz innych przedmiotów.
- Kuchenkę mikrofalową należy ustawić na równej i stabilnej powierzchni. Używaj tylko jako urządzenia wolnostojącego.
- Przed użyciem należy upewnić się, że z wewnętrznej strony drzwi zostały usunięte wszystkie opakowania.
- Nie używaj kuchenki mikrofalowej w pobliżu wody, w wilgotnym otoczeniu, w pobliżu źródeł ciepła lub materiałów łatwopalnych.
- Nie włączaj kuchenki, jeżeli jest pusta.
- **Ostrzeżenie:** Płyny i żywność nie można podgrzewać w zamkniętych naczyniach ze względu na ryzyko wybuchu.
- Używaj wyłącznie naczyń i przyborów kuchennych przeznaczonych do kuchenek mikrofalowych.
- Zwracaj większą uwagę na podgrzewanie żywności w plastikowych lub papierowych pojemnikach.
- W przypadku pojawienia się dymu wyłącz kuchenkę lub odłącz urządzenie i pozostaw drzwiczki zamknięte, aż płomień znikną.
- Nie używaj kuchenki mikrofalowej do przechowywania. Nie przechowuj w niej żadnych przedmiotów, takich jak papier, naczynia kuchenne, jedzenie itp.
- Przed ogrzewaniem mikrofalowym usuń z żywności wszystkie metalowe i papierowe przedmioty.
- Podgrzewanie płynów w kuchenke mikrofalowej może prowadzić do opóźnionego wrzenia, dlatego należy zachować szczególną ostrożność podczas obchodzenia się z pojemnikiem z płynem.
- Zachowaj szczególną ostrożność podczas otwierania pokryw lub rozpakowywania podgrzanych potraw, aby uniknąć poparzenia parą.
- Jajek w skorupce i jajek na twardo nie wolno podgrzewać w kuchenke mikrofalowej, ponieważ mogą one eksplodować.
- Żywność z twardą skórką, taką jak np ziemniaki, dynie, jabłka lub orzechy należy przed gotowaniem w kuchenke mikrofalowej najpierw przekłuć.

- Naczynia kuchenne mogą być gorące ze względu na ciepło przekazywane z podgrzewanych potraw. Do manipulacji z podgrzaną żywnością i naczyniami używaj rękawic kuchennych.
- Nie smaż żywności w kuchenke. Gorący olej może uszkodzić części kuchenki, naczynia, a nawet spowodować poparzenia skóry.
- Zawartość butelek dla niemowląt i przekąsek dla dzieci należy przed podawaniem przemieszać lub wstrząsnąć, a ich temperaturę sprawdzić, aby zapobiec oparzeniom.
- Powierzchnia kuchenki może być podczas pracy gorąca.
- Nie pozwól, aby talerze dotykały elementów grzewczych wewnątrz kuchenki podczas podgrzewania.
- Tył kuchenki mikrofalowej musi znajdować się przy ścianie.
- Nie wolno instalować urządzenia w szafce.
- Aby zapewnić prawidłowe działanie, kuchenka musi mieć odpowiedni dopływ powietrza. Minimum to 20 cm nad kuchenką, 10 cm od tyłu i 5 cm po obu stronach. Nie zakrywaj ani nie blokuj żadnych otworów wentylacyjnych urządzenia. Nie usuwaj nóżek.
- Nie używaj kuchenki bez szklanego talerza i podstawy pod talerzem obrotowym w prawidłowej pozycji. Nie zdejmuj pokrywy falowodu.
- Nie należy wyjmować trzpienia utrzymującego odległość od tyłu lub po bokach urządzenia. Pozwala on zachować minimalną odległość od ściany, aby powietrze mogło krążyć.
- Podczas manipulacji z urządzeniem należy zabezpieczyć szklany talerz, aby uniknąć jego uszkodzenia.
- Upewnij się, że przewód zasilający nie jest uszkodzony i nie jest prowadzony pod kuchenką lub przez gorące albo ostrze powierzchni.
- Gniazdko musi być łatwo dostępne, aby kabel mógł zostać łatwo odłączony w przypadku zagrożenia.
- Niniejsze urządzenie musi być uziemione. Ta kuchenka mikrofalowa jest wyposażona w przewód zasilający z przewodem uziemiającym ze wtyczką uziemiającą. Wtyczka musi być podłączona do gniazdka elektrycznego, które jest prawidłowo zainstalowane i uziemione. Uziemienie zmniejsza ryzyko porażenia prądem – prąd elektryczny jest w razie zwarcia prowadzony przez przewód uziemiający. Zaleca się, aby kuchenka była podłączona do

oddzielnego obwodu elektrycznego. Stosowanie wysokiego napięcia jest niebezpieczne i może spowodować pożar lub inne wypadki powodujące uszkodzenie kuchenki.

- **Pamiętaj:** W razie jakichkolwiek pytań dotyczących uziemienia lub porady technicznej skonsultuj się z wykwalifikowanym elektrykiem albo serwisantem. Producent ani sprzedający nie ponoszą odpowiedzialności za uszkodzenie kuchenki lub za urazy powstałe wskutek nieprzestrzegania procedur dotyczących podłączenia kuchenki do źródła energii elektrycznej.
- Przewody w kablu są oznaczone kolorami następująco:
Żółto-zielony = UZIEMIAJĄCY
Niebieski = NEUTRALNY
Brązowy = FAZA

ŚRODKI W CELU ZAPOBIEGANIA EWENTUALNEGO NARAŻENIA NA ENERGIĘ MIKROFALOWĄ

- Nie używaj kuchenki, gdy drzwiczki są otwarte. Używanie z otwartymi drzwiczkami może skutkować szkodliwym działaniem energii mikrofalowej. Ważne jest, aby nie naruszać ani nie uszkadzać uszczelki ochronnej.
- Nie umieszczaj przedmiotów między przodem kuchenki i drzwiczkami. Zapobiegaj gromadzeniu się brudu i środków czyszczących na powierzchniach uszczelniających.
- Nie używaj kuchenki, jeżeli jest uszkodzona. Szczególnie ważne jest, aby drzwiczki kuchenki można było prawidłowo zamknąć. Należy uważać, czy części nie są uszkodzone, jak na przykład wygięte drzwiczki, rozbite lub luźne zawiasy, zamki, uszczelki drzwiczek i powierzchnie uszczelniające.
- Kuchenka mikrofalowa może być naprawiana i serwisowana tylko przez odpowiednio przeszkolony personel serwisowy.

ZAKŁÓCANIE FAL RADIOWYCH

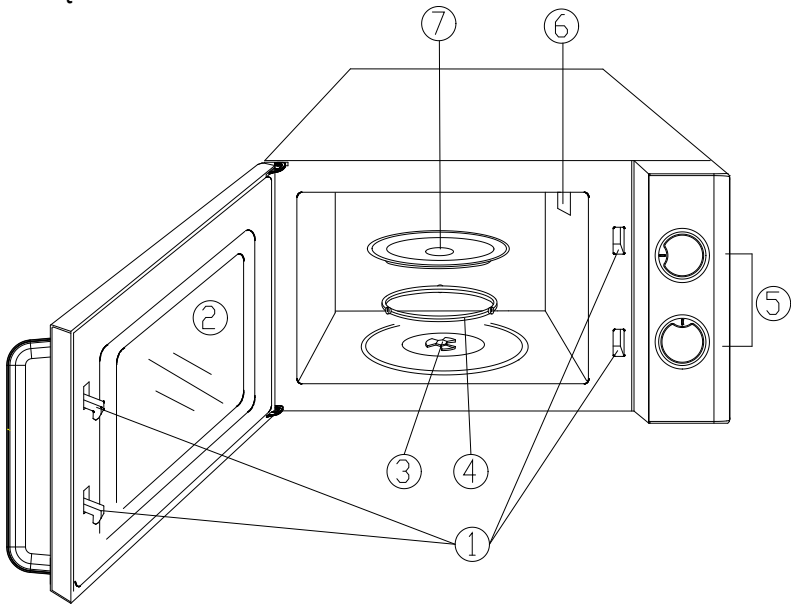
Działanie kuchenki mikrofalowej może zakłócać działanie radia, telewizji lub podobnych urządzeń.

W przypadku wystąpienia zakłóceń można ich skutki stłumić lub wyeliminować za pomocą następujących środków:

1. Wyczyść drzwiczki i uszczelkę drzwiczek kuchenki.
2. Zmień położenie anteny odbiornika radiowego lub telewizyjnego.

3. Zmień położenie kuchenki mikrofalowej względem odbiornika.
4. Przenieś kuchenkę mikrofalową dalej od odbiornika.
5. Podłącz kuchenkę mikrofalową do innego gniazdka tak, aby kuchenka mikrofalowa i odbiornik były w innych obwodach elektrycznych.

OPIS URZĄDZENIA

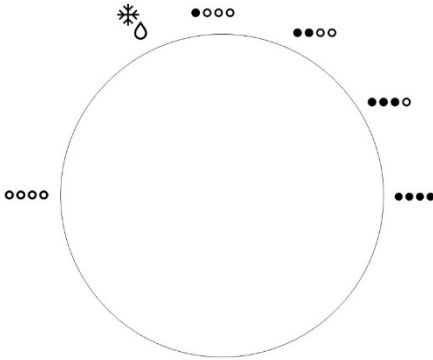


- | | |
|-------------------------------------|----------------------------------|
| 1. System zabezpieczający drzwiczek | 4. Prowadnica talerza obrotowego |
| 2. Okienko | 5. Panel sterowania |
| 3. Podstawa talerza obrotowego | 6. Pokrywa falowodu |
| | 7. Szklany talerz obrotowy |

PANEL STEROWANIA

- Składa się z dwu sterowników - timera i sterownika ustawienia mocy.

●○ POWER

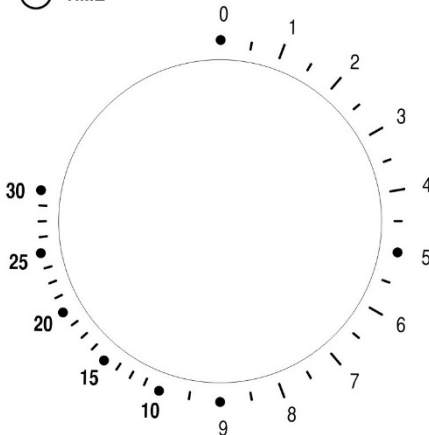


Przycisk do ustawienia mocy

- Za pomocą tego sterownika możesz wybrać 6 poziomów mocy kuchenki:

	MOC	OPIS
1	20%	Niska
2	42%	Rozmrażanie
3	52%	Średnio niska
4	73%	Średnia
5	88%	Średnio wysoka
6	100%	Wysoka

🕒 TIME



- Poziom mocy wzrasta, obracając pokrętkę w kierunku ruchu wskazówek zegara.

Timer

- Ustaw timer, aby wybrać czas gotowania do 30 minut.

KORZYSTANIE Z URZĄDZENIA

- Umieść żywność do kuchenki i zamknij drzwiczki.
- Użyj sterownika mocy, aby wybrać poziom mocy.
- Za pomocą timera ustaw czas gotowania.
- **Pamiętaj:** Po ustawieniu timera kuchenka zacznie pracować.
- Jeżeli chcesz ustawić timer na mniej niż 2 minuty, ustaw czas timera na 2 minuty, a następnie z powrotem na żądany czas.
- Aby zatrzymać kuchenkę podczas gotowania, otwórz drzwiczki za pomocą uchwyty.
- **Przeostroga:** Zawsze należy przywrócić timer do zera, jeżeli wyjmiesz żywność z kuchenki przed upłynięciem ustawionego czasu gotowania lub gdy kuchenka nie pracuje.

ZASADY KORZYSTANIA Z URZĄDZENIA

- Układaj żywność ostrożnie. Umieszczaj najgrubszą żywność na zewnętrznej krawędzi talerza.
- Obserwuj czas gotowania. Gotuj przez najkrótszy podany czas i, jeżeli to konieczne, przedłuż czas gotowania według potrzeby. Zbyt przegotowana żywność może dymić lub się zapalić!
- Zakryj żywność podczas gotowania. Pokrywa zapobiega rozpryskiwaniu, a żywność gotuje się bardziej równomiernie.
- Większe artykuły spożywcze, takie jak kurczak lub hamburger, należy obracać przynajmniej raz podczas gotowania.
- Zmień rozmieszczenie potraw, takich jak kulki mięsne, w połowie czasu gotowania, zarówno od góry do dołu, jak i od środka miski do krawędzi.

PRZEWODNIK NACZYNIAMI KUCHENNYMI

- Idealnym materiałem do gotowania w mikrofalówce jest przezroczyste naczynie, które pozwala wchodzić mikrofalom, a tym samym podgrzewać jedzenie.
- Mikrofałe nie mogą przenikać przez metal. Z tego powodu nie należy używać metalowych naczyń lub misek z metalowymi krawędziami.

- Do gotowania w kuchenkach mikrofalowych nie wolno używać produktów papierowych z recyklingu, ponieważ mogą one zawierać małe części metalowe.
- Używaj raczej okrągłych lub owalnych naczyń zamiast kwadratowych albo prostokątnych. Artykuły żywnościowe w rogach mają tendencję do przegrzewania.
- Naczynia odpowiednie do kuchenki mikrofalowej należy używać wyłącznie zgodnie z instrukcjami producenta.

Poniższa lista pomoże Ci wybrać właściwe naczynie:

Naczynia kuchenne i plastikowe do kuchenek mikrofalowych - TAK

Szkła żaroodporne - TAK

Ceramika odporna na ciepło - TAK

Papier kuchenny – TAK

Szło zwykłe - NIE

Tac metalowy, metalowe naczynie - NIE

Naczynie i folie aluminiowe - NIE

CZYSZCZENIE I KONSERWACJA

- Przed czyszczeniem zawsze wyłącz kuchenkę i odłącz ją od sieci el.
- Kuchenkę należy czyścić regularnie po każdym użyciu.
- Utrzymuj wnętrze kuchenki czyste. Jeżeli ściany kuchenki są zabrudzone, przetrzyj je wilgotną szmatką. Jeżeli kuchenka jest mocno zanieczyszczona, możesz użyć słabego roztworu neutralnego środka czyszczącego. Unikaj używania rozpylaczy lub ściernych detergentów, które mogą spowodować odbarwienia lub blaknięcie powierzchni.
- Zewnętrzną powierzchnię kuchenki należy czyścić wilgotną ściereczką. Nie pozwól, aby do otworów wentylacyjnych dostała się woda.
- Regularnie czyść drzwiczki, okienko kuchenki i uszczelkę drzwiczek.
- Unikaj kontaktu wody z panelem sterowania. Panel sterowania należy czyścić zwilżoną szmatką. Po czyszczeniu zostaw drzwiczki kuchenki otwarte, aby zapobiec przypadkowemu włączeniu.
- Jeżeli wokół drzwiczek kuchenki gromadzi się para, należy wytrzeć ją miękką szmatką.

- Regularnie czyść wewnętrzne dno kuchenki neutralnym detergentem kuchennym. Wyjmij szklany talerz obrotowy i prowadnicę talerza z urządzenia podczas czyszczenia, umyj w ciepłej wodzie z neutralnym detergentem kuchennym lub w zmywarce i wróć. Upewnij się, że części są umieszczone prawidłowo.
- Aby usunąć nieprzyjemne zapachy z piekarnika, wymieszaj kubek soku i skórki z cytryny, wlej do miski i podgrzewaj w kuchence mikrofalowej przez 5 minut. Wytrzyj piekarnik miękką, suchą szmatką.
- Nie używaj żrących ani agresywnych środków czyszczących. Nie używaj oczyszczaczy parowych.
- Skontaktuj się z centrum serwisowym w celu wymiany żarówki.

PRZED WEZWANIEM SERWISU

Jeżeli kuchenka nie działa

- Sprawdź, czy kuchenka jest prawidłowo podłączona do sieci elektrycznej. Jeżeli tak nie jest, wyciągnij wtyczkę z gniazdka, odczekaj 10 sekund i podłącz ją prawidłowo.
- Sprawdź, czy nie zostały uszkodzone bezpieczniki lub odblokowany wyłącznik. Jeżeli pozycje te są w porządku, podłącz inne urządzenie do tego samego gniazdka.
- Sprawdź panel sterowania i timer, czy zostały one prawidłowo ustawione.
- Sprawdź, czy drzwiczki są prawidłowo zamknięte.

- Jeżeli nie uda się uruchomić kuchenki żadnym z powyższych środków, skontaktuj się z wykwalifikowanym technikiem. Nie próbuj ustawiać ani naprawiać kuchenki samodzielnie.

SPECYFIKACJA TECHNICZNA

Zakres napięcia znamionowego	230-240 V
Częstotliwość znamionowa	50 Hz
Znamionowy pobór mocy	700 W
Masa	10,5 kg
Objętość	20 l

Zmiany tekstu i danych technicznych zastrzeżone.

INSTRUKCJE ORAZ INFORMACJE DOTYCZĄCE USUWANIA ZUŻYTYCH OPAKOWAŃ

Zużyty materiał opakowaniowy należy przekazać do miejsca wyznaczonego przez gminę do utylizacji odpadów.

USUWANIE ZUŻYTYCH URZĄDZEŃ ELEKTRYCZNYCH I ELEKTRONICZNYCH

Ten symbol umieszczony na urządzeniach lub w dokumentacji towarzyszącej oznacza, że zużytych urządzeń elektrycznych i elektronicznych nie można łączyć z odpadami z gospodarstw domowych. W celu odpowiedniej likwidacji, odzysku i recyklingu należy przekazać te urządzenia do wyznaczonych punktów zbiórki. Alternatywnie, w niektórych krajach Unii Europejskiej lub innych krajach europejskich, można zwrócić te urządzenia lokalnemu dystrybutorowi podczas zakupu innego ekwiwalentnego urządzenia. Właściwa utylizacja tych urządzeń pozwoli na zachowanie cennych zasobów naturalnych i uniknięcie ewentualnego negatywnego wpływu na środowisko naturalne i zdrowie ludzi, który mógłby zaistnieć w przypadku niewłaściwego zagospodarowania odpadów.



Urządzenie to spełnia wszystkie podstawowe wymagania dyrektyw UE, które go dotyczą.