

Rohnson[®]

Návod k použití
MIKROVLNNÁ TROUBA
R-2019



Před použitím tohoto spotřebiče se prosím seznamte s návodem k jeho obsluze. Spotřebič používejte pouze tak, jak je popsáno v tomto návodu k použití. Návod uschovejte pro případ další potřeby.

DŮLEŽITÉ BEZPEČNOSTNÍ POKYNY**ČTĚTE POZORNĚ A USCHOVEJTE PRO BUDOUCÍ POUŽITÍ**

- Pokud dojde k poškození spotřebiče nedodržováním pokynů v této příručce, záruka se stává neplatnou. Výrobce/dovozce nenesе žádnou odpovědnost za škody způsobené nedodržením pokynů psaných v manuálu. Nedbalé používání spotřebiče není v souladu s podmínkami tohoto návodu.
- Před připojením spotřebiče k síťové zásuvce se ujistěte, že se napětí uvedené na typovém štítku spotřebiče shoduje s elektrickým napětím zásuvky.
- Spotřebič připojte pouze k řádně uzemněné zásuvce.

UPOZORNĚNÍ

- Tento spotřebič mohou používat děti ve věku 8 let a starší a osoby se sníženými fyzickými, smyslovými či mentálními schopnostmi nebo s nedostatkem zkušeností a znalostí, pokud jsou pod dozorem nebo byly poučeny o používání spotřebiče bezpečným způsobem a rozumí případným nebezpečím. Čištění a údržbu prováděnou uživatelem nesmějí vykonávat děti, pokud nejsou starší 8 let a pod dozorem. Spotřebič a jeho síťový kabel udržujte mimo dosah dětí mladších 8 let.
- Děti si se spotřebičem nesmějí hrát.
- Nepoužívejte spotřebič k jiným účelům, než pro které je určen.
- Spotřebič není určen k ovládání prostřednictvím programátoru, vnějšího časového spínače nebo dálkového ovládání.
- Pokud spotřebič nepoužíváte nebo plánujete čištění, vždy ho vypněte a odpojte ze síťové zásuvky.
- Nepoužívejte spotřebič, pokud nefunguje správně, byl upuštěn na zem, poškozen nebo ponořen do vody. Spotřebič s poškozenou vidlicí síťového kabelu je zakázáno používat. V žádném případě neopravujte spotřebič sami. Na spotřebiči neprovádějte žádné úpravy – vzniká nebezpečí úrazu elektrickým proudem. Veškeré opravy a seřízení tohoto spotřebiče svěřte autorizovanému servisnímu středisku.
- Tento spotřebič je určen pouze pro použití v domácnosti. Není určen pro použití ve venkovních prostorech.
- Mikrovlnná trouba je určena výhradně pro rozmrazování, vaření, ohřívání a sušení potravin.

- Mikrovlnná trouba musí být umístěna na rovném a stabilním povrchu. Používejte pouze jako volně stojící spotřebič.
- Ujistěte se, že jsou před použitím odstraněny všechny obalové materiály zevnitř dveří.
- Nepoužívejte mikrovlnnou troubu v blízkosti vody, ve vlhkém prostředí, v blízkosti zdrojů tepla či hořlavých materiálů.
- Nezapínejte troubu, pokud je prázdná.
- **Varování:** Tekutiny a potraviny nesmí být ohřívány v uzavřených nádobách z důvodu rizika exploze.
- Používejte pouze nádobí a kuchyňské náčiní, které je vhodné do mikrovlnné trouby.
- Věnujte vyšší pozornost ohřevu potravin v plastových nebo papírových nádobách.
- Pokud se objeví kouř, troubu vypněte nebo odpojte spotřebič a ponechte dvířka zavřená, dokud se plameny neudusí.
- Nepoužívejte mikrovlnnou troubu pro účely skladování. Neskladujte v ní žádné předměty, jako například papír, kuchyňské náčiní, jídlo apod.
- Před ohřevem v mikrovlnné troubě odstraňte z jídla veškeré kovové a papírové předměty.
- Ohřívání tekutin v mikrovlnné troubě může vést k opožděnému projevu varu, dbejte proto maximální opatrnosti při zacházení s nádobou s tekutinou.
- Dbejte zvýšené opatrnosti při otevírání víček či rozbalování ohřátých potravin, aby nedošlo k opaření vycházející párou.
- Vejce ve skořápkách a celá natvrdo uvařená vejce se nesmí v mikrovlnné troubě ohřívat, protože mohou explodovat.
- Potraviny s tvrdou slupkou, jako např. brambory, dýně, jablka či ořechy před vařením v mikrovlnné troubě nejprve propíchejte.
- Kuchyňské nádobí může být horké v důsledku přeneseného tepla z ohříváných potravin. Pro manipulaci s ohřátými potravinami a nádobím použijte kuchyňské rukavice.
- Nesmažte v troubě potraviny. Horký olej může poškodit části trouby, nádobí, nebo dokonce přivodit popálení pokožky.
- Obsah kojeneckých lahví a dětské stravy je nutné před podáváním promíchat nebo protřepat a zkontrolovat teplotu, aby se zabránilo popálení.

- Povrch trouby může být při provozu horký.
- Během ohřevu dbejte na to, aby se talíře nedotýkaly topných těles uvnitř trouby.
- Zadní část mikrovlnné trouby musí být umístěna proti zdi.
- Spotřebič nesmí být umístěn ve skříni.
- Pro správnou funkci musí mít trouba dostatečný přísun vzduchu. Minimum je 20 cm prostoru nad troubou, 10 cm od zadní části a 5 cm na obou stranách. Nezakrývejte ani neblokujte žádné otvory na spotřebiči. Neodstraňujte nohy.
- Nepoužívejte troubu bez skleněného talíře a základny pod otočným talířem ve správné poloze. Neodstraňujte kryt vlnovodu.
- Neodstraňujte kolík pro udržení vzdálenosti vzadu nebo po stranách spotřebiče, udržuje minimální vzdálenost od stěny pro cirkulaci vzduchu.
- Při manipulaci se spotřebičem zajistěte otočný skleněný talíř, aby nedošlo k jeho poškození.
- Ujistěte se, že napájecí kabel je nepoškozený a není veden pod troubou nebo přes horké či ostré povrchy.
- Zásuvka musí být snadno přístupná, aby bylo možné kabel snadno odpojit v případě nouze.
- Tento spotřebič musí být uzemněn. Tato mikrovlnná trouba je vybavena napájecím kabelem, který má uzemňovací drát s uzemňovací zástrčkou. Zástrčka musí být zasunuta do zásuvky elektrického proudu, která je náležitě instalovaná a uzemněná. Uzemnění snižuje riziko zásahu elektrickým proudem – elektrický proud je při zkratu veden přes uzemňovací drát. Doporučujeme, aby byla trouba připojena k samostatnému elektrickému obvodu. Použití vysokého napětí je nebezpečné a může dojít k požáru nebo jiné nehodě mající za následek poškození trouby.
- **Poznámka:** Máte-li jakékoli dotazy týkající se uzemnění nebo technických pokynů, obraťte se na kvalifikovaného elektrikáře nebo servisního technika. Výrobce ani prodejce nemůže nést jakoukoliv odpovědnost za poškození trouby nebo zranění v důsledku nedodržení postupu při elektrickém připojení.
- Vodiče v kabelu jsou barevně odlišeny podle následujících barev:
Žluto-zelený = ZEMNÍCÍ
Modrý = NULOVÝ
Hnědý = FÁZE

OPATŘENÍ PROTI MOŽNÉMU VYSTAVENÍ NADMĚRNÉ MIKROVLNNÉ ENERGII

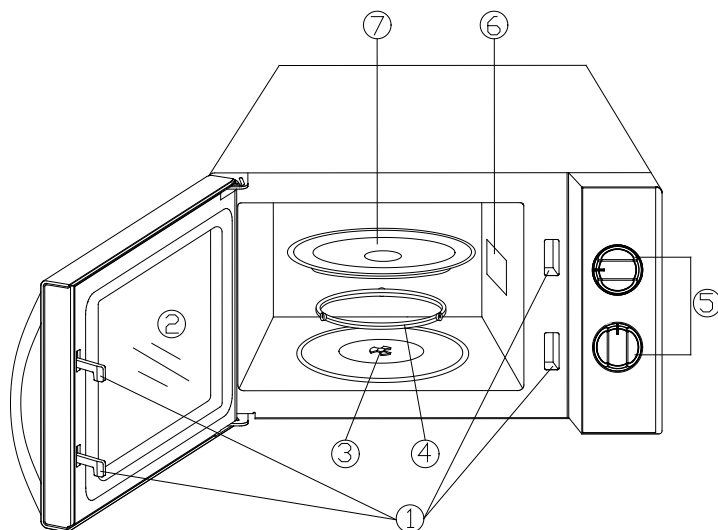
- Nepoužívejte troubu, jsou-li dvířka otevřená. Provoz s otevřenými dvířky může vést ke škodlivému vystavení mikrovlnné energii. Je důležité neporušovat či nepoškozovat ochranné těsnění.
- Neumísťujte předměty mezi přední část trouby a dvířka. Zabraňte akumulaci zbytků nečistot a čisticích prostředků na těsnících plochách.
- Nepoužívejte troubu, je-li poškozená. Zvláště důležité je, aby šla dvířka trouby dobře zavřít. Buďte pozorní, aby části nebyly poškozené, jako například ohnutá dvířka, rozbité a uvolněné panty, zámky, těsnění dvířek a těsnícího povrchu.
- Mikrovltnou troubu smí opravovat a nastavovat pouze řádně proškolení servisní pracovníci.

RUŠENÍ RÁDIOVÝCH VLN

Provoz mikrovlnné trouby může způsobit rušení vašeho rádia, televize nebo podobných zařízení.

Pokud dochází k rušení, může být sníženo nebo eliminováno následujícími opatřeními:

1. Vyčistěte dvířka a těsnění dvířek trouby.
2. Změňte orientaci přijímací antény rádia nebo televize.
3. Přemístěte mikrovltnou troubu vzhledem k přijímači.
4. Přesuňte mikrovltnou troubu dál od přijímače.
5. Připojte mikrovltnou troubu do jiné zásuvky, aby byly mikrovlnná trouba a přijímač v různých obvodech.

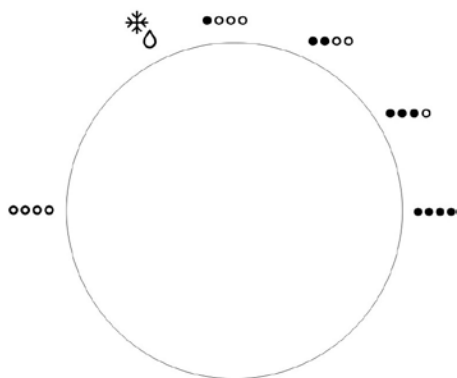
POPIS SPOTŘEBIČE

- | | |
|-----------------------------------------|----------------------------|
| 1. Bezpečnostní uzavírací systém dvířek | 4. Vodítko otočného talíře |
| 2. Okno | 5. Ovládací panel |
| 3. Základna otočného talíře | 6. Kryt vlnovodu |
| | 7. Otočný skleněný talíř |

OVĽÁDACÍ PANEL

- Skládá se ze dvou ovladačů - časovače a ovladače nastavení výkonu.

●○ POWER



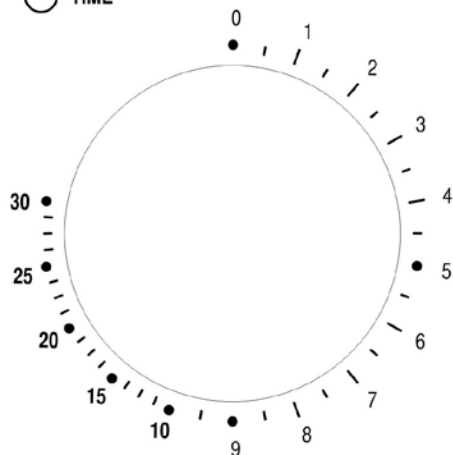
Ovladač nastavení výkonu

- Pomocí tohoto ovladače lze zvolit 6 úrovní výkonu trouby:

	VÝKON	POPIS
1	20%	Nízký
2	42%	Rozmrazování
3	52%	Středně nízký
4	73%	Střední
5	88%	Středně vysoký
6	100%	Vysoký

- Úroveň výkonu stoupá otočením ovladačem ve směru hodinových ručiček.

⌚ TIME



Časovač

- Nastavením časování zvolte požadovanou dobu vaření až do 30 minut.

POUŽITÍ SPOTŘEBIČE

- Umístěte potraviny do trouby a zavřete dvířka.
- Nastavením ovladače výkonu zvolte úroveň výkonu.
- Pomocí časovače nastavte dobu vaření.
- **Pozn.:** Jakmile je časovač nastavený, trouba začne pracovat.
- Pokud chcete nastavit časovač na méně než 2 minuty, otočte časovač přes 2 minuty a pak zpět na požadovaný čas.
- Chcete-li během procesu vaření troubu zastavit, otevřete dvířka rukojetí.
- **Upozornění:** Vždy vraťte časovač zpět do nulové polohy, pokud vyjmete potraviny z trouby dříve, než skončí nastavená doba vaření, nebo pokud trouba není v provozu.

ZÁSADY PRO POUŽITÍ SPOTŘEBIČE

- Uspořádejte potraviny opatrně. Nejsilnější potraviny kladte na vnější okraj talíře.
- Sledujte čas vaření. Vařte na nejkratší uvedenou dobu a případně prodlužte dobu vaření podle potřeby. Příliš převařené potraviny mohou kouřit nebo se vznítit!
- Přikryjte potraviny při vaření. Kryt zabrání prskání a potraviny se vaří rovnoměrněji.
- Větší potraviny jako je kuře nebo hamburger během vaření alespoň jednou otočte.
- Přeskupte potraviny, jako jsou například masové kuličky, v polovině doby vaření a to jak shora dolů, tak ze středu misky k okrajům.

PRŮVODCE KUCHYŇSKÝM NÁDOBÍM

- Ideálním typem nádoby pro mikrovlnné vaření je průhledná nádoba, která dovoluje průchod mikrovln dovnitř a tím ohřívání potravin.
- Mikrovlny nemohou procházet kovem. Z tohoto důvodu by nemělo být používáno kovové nádobí nebo mísy s kovovými okraji.
- Pro mikrovlnné vaření nepoužívejte recyklované papírové výrobky, které mohou obsahovat malé kovové částice.
- Používejte raději kulaté/oválné nádoby než čtvercové/obdélníkové. Potraviny v rozích mají tendenci se přeavařovat.

- Nádobu vhodnou do mikrovlnné trouby byste měli používat pouze v souladu s pokyny výrobce.

Níže uvedený seznam **pomůže vybrat** správné nádoby:

Kuchyňské a plastové nádoby určené pro mikrovlnnou troubu - ANO

Žárovková skla - ANO

Tepelně odolná keramika - ANO

Kuchyňský papír – ANO

Nežárovková skla - NE

Kovový táč, kovová nádoba - NE

Hliníková fólie a hliníková nádoba - NE

ČIŠTĚNÍ A ÚDRŽBA

- Před čištěním vždy troubu vypněte a odpojte z el. sítě.
- Trouba by měla být pravidelně čištěna po každém použití.
- Udržujte vnitřní prostor trouby v čistotě. Jsou-li stěny trouby potřísněny, otřete je vlhkým hadříkem. Je-li trouba silně znečištěna, můžete použít slabý roztok neutrálního čisticího prostředku. Vyhněte se použití sprejů nebo abrazivních čisticích prostředků, které by mohly způsobit zbarvení nebo vyblednutí povrchu.
- Vnější povrch trouby by měl být čištěn vlhkým hadříkem. Dbejte na to, aby do ventilačních otvorů nevnikla voda.
- Pravidelně čistěte dvířka, okénko trouby a těsnění dvířek.
- Zabraňte styku vody s ovládacím panelem. Ovládací panel čistěte navlhčeným hadříkem. Při čištění nechte dvířka trouby otevřená, aby nedošlo k nechtěnému zapnutí.
- Jestliže dojde k nahromadění páry kolem dvířek trouby, otřete je měkkým hadříkem.
- Pravidelně čistěte vnitřní dno trouby neutrálním kuchyňským saponátem. Otočný skleněný talíř a vodítko talíře při čištění vyjměte ze spotřebiče, omyjte v teplé vodě s neutrálním kuchyňským saponátem nebo v myčce a vraťte zpět. Ujistěte se, že jsou části správně umístěny.

- Pro odstranění pachů z trouby smíchejte hnek vody se šťávou a kůrou z jednoho citronu, nalijte do mísy a zahřívejte v mikrovlnné troubě po dobu 5 minut. Troubu vytřete pomocí měkkého, suchého hadříku.
- Nepoužívejte abrazivní ani agresivní čisticí prostředky.
- Pro výměnu žárovky kontaktujte servisní středisko.

NEŽ ZAVOLÁTE SERVIS

Pokud trouba nefunguje:

- Zkontrolujte, zda je trouba správně připojena k elektrické síti. Pokud tomu tak není, vytáhněte zástrčku ze zásuvky, počkejte 10 sekund a správně zapojte.
- Zkontrolujte, zda není spálená pojistka obvodu nebo vypnutý hlavní jistič. Pokud jsou výše uvedené skutečnosti v pořádku, vyzkoušejte funkčnost zásuvky na jiném spotřebiči.
- Zkontrolujte, zda je ovládací panel správně nastaven a zda je nastaven časovač.
- Zkontrolujte, zda jsou dvířka správně zavřena.
- V případě, že žádným z uvedených opatření troubu neuvedete do provozu, obraťte se na kvalifikovaného technika. Nesnažte se nastavovat nebo opravovat troubu sami.

TECHNICKÁ SPECIFIKACE

Jmenovitý rozsah napětí	220-240 V
Jmenovitý kmitočet	50 Hz
Jmenovitý příkon	700 W
Hmotnost	10,5 kg
Objem	20 l

Změny textu a technických údajů vyhrazeny.

POKYNY A INFORMACE O NAKLÁDÁNÍ S POUŽITÝM OBALEM

Použitý obalový materiál odložte na místo určené obcí k ukládání odpadu.

LIKVIDACE POUŽITÝCH ELEKTRICKÝCH A ELEKTRONICKÝCH ZAŘÍZENÍ

Tento symbol na produktech anebo v průvodních dokumentech znamená, že použité elektrické a elektronické výrobky nesmí být přidány do běžného komunálního odpadu. Ke správné likvidaci, obnově a recyklaci předejte tyto výrobky na určená sběrná místa. Alternativně v některých zemích Evropské unie nebo jiných evropských zemích můžete vrátit své výrobky místnímu prodejci při koupi ekvivalentního nového produktu. Správnou likvidací tohoto produktu pomůžete zachovat cenné přírodní zdroje a napomáháte prevenci potenciálních negativních dopadů na životní prostředí a lidské zdraví, což by mohly být důsledky nesprávné likvidace odpadů.



Tento výrobek splňuje veškeré základní požadavky směrnic EU, které se na něj vztahují.