

**Rohnson®**

Návod na použitie

**ODSÁVAČ PÁR**

**R-2004 , R-2004i**



Pred použitím tohto spotrebiča sa prosím zoznámte s návodom na jeho obsluhu. Spotrebič používajte iba tak, ako je popísané v tomto návode na použitie. Návod uschovajte pre prípad ďalšej potreby.

## **DÔLEŽITÉ BEZPEČNOSTNÉ POKYNY ČÍTAJTE POZORNE A USCHOVAJTE PRE BUDÚCE POUŽITIE**

- Ak dôjde k poškodeniu spotrebiča nedodržiavaním pokynov v tejto príručke, záruka sa stáva neplatnou. Výrobca/dovozca nenesie žiadnu zodpovednosť za škody spôsobené nedodržiavaním pokynov písaných v manuáli. Nedbalé používanie spotrebiča nie je v súlade s podmienkami tohto návodu.
- Pred pripojením spotrebiča k sieťovej zásuvke sa uistite, že sa napätie uvedené na štítku spotrebiča zhoduje s elektrickým napätím zásuvky.
- Spotrebič pripájajte iba k riadne uzemnenej zásuvke.

### **UPOZORNENIE**

- Tento spotrebič môžu používať deti vo veku 8 rokov a staršie a osoby so zníženými fyzickými, zmyslovými alebo mentálnymi schopnosťami alebo s nedostatkom skúseností a znalostí, pokiaľ sú pod dozorom alebo boli poučené o používanie spotrebiča bezpečným spôsobom a rozumejú prípadným nebezpečenstvám. Čistenie a údržbu vykonávanú používateľom nesmú vykonávať deti, pokiaľ nie sú staršie ako 8 rokov a pod dozorom. Spotrebič a jeho sieťový kábel udržiajte mimo dosahu detí mladších ako 8 rokov.
- Deti sa so spotrebičom nesmú hrať.
- Nepoužívajte spotrebič na iné účely, než na ktoré je určený.
- Spotrebič nie je určený na ovládanie prostredníctvom programátora, vonkajšieho časového spínača alebo diaľkového ovládania.
- Ak spotrebič nepoužívate, presúvate ho alebo plánujete čistenie, vždy ho vypnite a odpojte zo sieťovej zásuvky.
- Nepoužívajte spotrebič, ak nefunguje správne, spadol na zem, bol poškodený alebo ponorený do vody. Spotrebič s poškodenou vidlicou sieťového kábla je zakázané používať. V žiadnom prípade neopravujte spotrebič sami. Na spotrebiči nerobte žiadne úpravy - vzniká nebezpečenstvo úrazu elektrickým prúdom. Všetky opravy a nastavenia tohto spotrebiča zverte autorizovanému servisnému stredisku.
- Tento spotrebič je určený pre domáce použitie, nie je vhodný pre komerčné účely.
- Pred použitím spotrebiča odstráňte všetky obaly a fólie.

- Údržba spotrebiča je nevyhnutná pre jeho riadny chod, inak hrozí riziko požiaru.
- Pokiaľ je odsávač v prevádzke v jednej miestnosti súčasne s iným spotrebičom (tepelný zdroj - plynový, olejový, naftový atď.), je nutné v týchto prípadoch zabezpečiť dostatočné vetranie miestnosti.
- Nikdy nepoužívajte odsávač nad otvoreným ohňom.
- Ak je akokoľvek poškodený napájací kábel, musí byť vymenený výrobcom alebo kvalifikovanou osobou. Vyvarujte sa tak akémukoľvek nebezpečenstvu.
- Pred akoukoľvek manipuláciou a údržbou odpojte vždy odsávač zo siete. Uchopte zástrčku a vyberte zo zásuvky. Nikdy neťahajte za kábel.
- Povrch spotrebiča sa môže pri prevádzke zahrievať.

## POPIS SPOTREBIČA

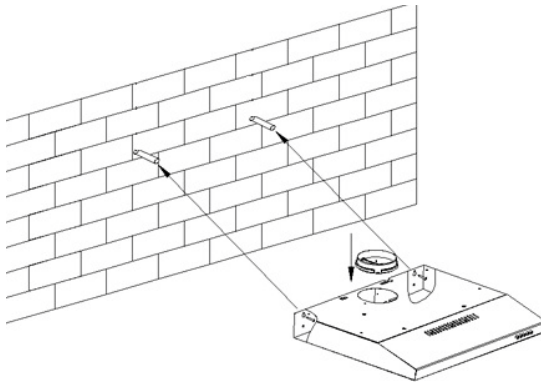


1. Ovládacie tlačidlá
2. Kovový filter
3. Mriežka výstupu vzduchu pri využití recirkulácie

## INŠTALÁCIA SPOTREBIČA

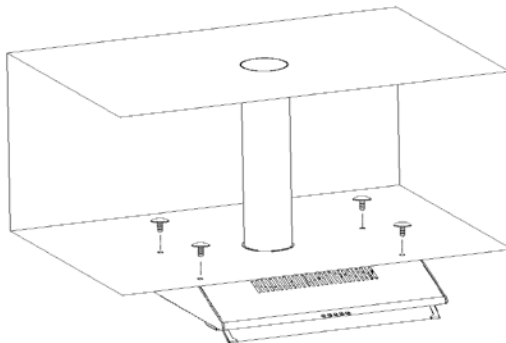
### Spôsob 1. – montáž na stenu

- Vyvrtajte do steny 2 zodpovedajúce otvory s priemerom 8 mm a vložte do nich hmoždinky. Priskrutkujte odsávač pár pomocou predpripravených otvorov s priemerom 6 mm.
- Nakoniec prepojte spojovaciu manžetu s odťahovým otvorom v stene.



### Spôsob 2. – inštalácia na skrinku kuchynskej linky

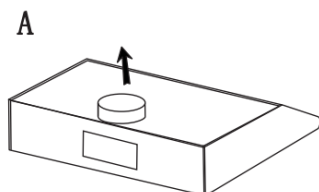
- Vyvrtajte 4 otvory zodpovedajúce otvorom na spotrebiči zospodu skrinky kuchynskej linky. Prepojte spojovacie manžetu s odťahovým otvorom a primontujte odsávač pár.



## Inštaláciu spotrebiča prispôbte zvolenému spôsobu ventilácie 2 spôsoby ventilácie - horizontálne a vertikálne

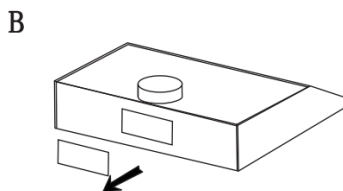
### 1. Vertikálne ventilácia: pozri obr. A

- Pomocou vhodného nástroja odstráňte kryt tohto otvoru.
- Pri použití horného odťahu je nevyhnutné zabezpečiť krytom (je súčasťou balenia) zadný odťah.
- Teraz je spotrebič pripravený na pripojenie k odťahovému otvoru.



### 2. Horizontálne ventilácia: pozri obr. B

- Pomocou vhodného nástroja odstráňte kryt tohto otvoru.
- Pri použití zadného odťahu je nevyhnutné zabezpečiť krytom (je súčasťou balenia) horný odťah.
- Teraz je spotrebič pripravený na pripojenie k odťahovému otvoru.

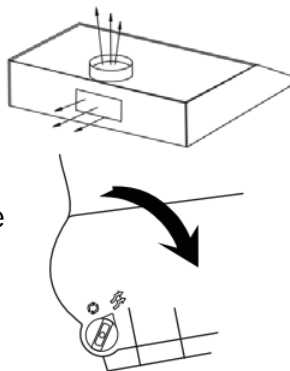


Poznámka: rúra na pripojenie do odťahovej šachty nie je súčasťou balenia.

## Možno využiť 2 druhy ventilácie

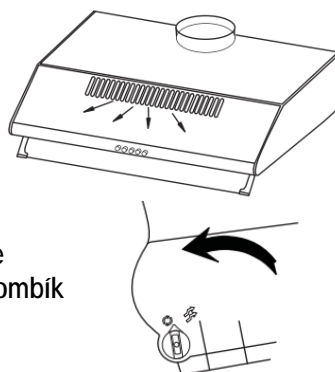
### 1. Ventilácia par pomocou odťahového otvoru

- Možno využiť vertikálnej či horizontálnej ventilácie, vid' obrázok nižšie.
- V prípade použitia tohto typu ventilácie, **je dôležité ešte pred inštaláciou vykonať jeden krok, a to nasledujúce: uistite sa, že otočný gombík, ktorý, sa nachádza vo vnútri spotrebiča, hneď za filtrom, je otočený, do pozície - vid' obrázok.**



## 2. Recirkulácia vzduchu

- Tento spôsob je vhodný, ak nemáte k dispozícii možnosť pripojenia k odťahovej šachte.
- Pary budú recyklované v odsávači a späť bude odchádzať vzduch z prednej mriežky spotrebiča, viď obr.
- **Aj v tomto prípade je nevyhnutné ešte pred inštaláciou ponechať otočný gombík v pozícii - viď obr.**

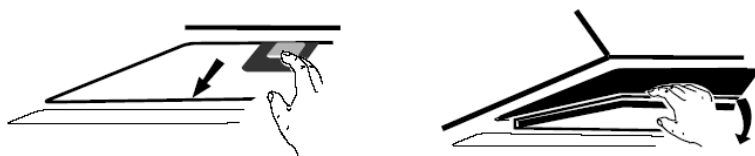


**Poznámka:** v prípade, že budete používať recirkuláciu vzduchu, odporúčame zakúpiť uhlíkový filter (2 ks) s označením R-2004FU.

**Upozornenie:** Uhlíkový filter nesmie byť čistený. Mal by byť menený raz za tri mesiace. Nesmie byť vystavený priamemu žiaru.

### Upevnenie uhlíkového filtra

- Postupujte podľa obrázku nižšie.
- Najskôr uvoľnite kovový filter a vložte filter uhlíkový na miesto na to určené a otočte ním v smere hodinových ručičiek pre jeho pevné umiestnenie. Tento postup zopakujte pre druhý filter na druhej strane prístroja.




**Poznámka:** Uistite sa prosím, že uhlíkové filtre sú správne umiestnené. Berte prosím na vedomie, že sa trochu zníži sací výkon prístroja po vložení uhlíkových filtrov.

## POUŽITIE SPOTREBIČA

### POPIS OVLÁDACÍCH TLAČIDIEL



- 0 Tlačidlo vypnuté - slúži na vypnutie spotrebiča.
- 1 Tlačidlo nízkeho výkonu - vhodné pre varenie a dusenie, pri malom množstve odchode par.
- 2 Tlačidlo stredného výkonu - vhodné pre bežnú prevádzku.
- 3 Tlačidlo vysokého výkonu - vhodné na použitie pri vyprášaní, prudkom varu pod.
-  Tlačidlo zapnutia a vypnutia svetla.

### Návod pre nastavenie skleneného štítu do pracovnej pozície

- Sklenený štít je pre prepravné požiadavky upevnený na spodnej časti odsávača pár, viď obrázok nižšie.

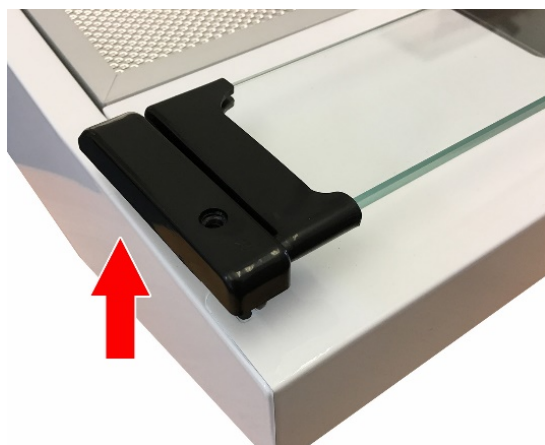


Pre nastavenie štítu do pracovnej pozície prosím nasledujte tieto kroky:

1. Na jednej strane spotrebiča uvoľnite skrutku, viď obrázky nižšie.



2. Opatrne vysuňte plastovú úchytku z panelu smerom nahor a sklenený štít vysuňte bočným smerom, viď obrázok nižšie.





3. Potom nastavte sklenený štít do pozície na obrázku, vložte späť plastovú úchytku na svoje miesto a naskrutkujte skrutku.



**Poznámka:** manipuláciu so štítom vykonávajte opatrne a jemne aby ste predišli prípadnému poškodeniu.

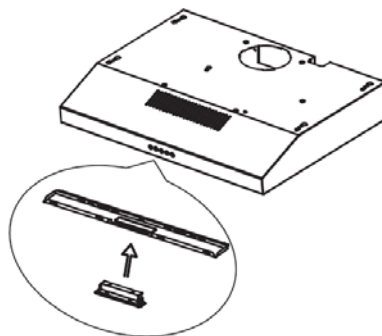
## ČISTENIE A ÚDRŽBA

- Pred každým čistením sa uistite, že je prístroj vypojený z elektrickej siete.
- Povrch odsávača čistite často a pravidelne. Na očistenie používajte jemné čistiace prostriedky.  
Nepoužívajte hrubé chemické prípravky.
- Vyhnite sa použitiu brúsnych materiálov.
- Na filter proti masnotám použite jemné mydlo alebo jemný čistiaci prostriedok (pokiaľ je na filtri silný nános masnoty, ktorý nemožno jednoducho vyčistiť, odporúčame filter vymeniť).
- **Upozornenie:** Pri čistení sa nesmie do motora, do ovládačov a do elektrických častí dostať žiadna voda alebo iná tekutina.
- Kovový filter odporúčame čistiť každé 3 mesiace nasledujúcim spôsobom: Vyberte kovový filter z odsávača pár a umyte ho vo vode s trochou neutrálneho čistiaceho prostriedku.

- Opláchnite filter prúdom teplej vody a nechajte ho osušiť. Filter môže po niekoľkých čistení zmeniť farbu. Toto nie je dôvod k reklamácií či bezodkladné výmene kovového filtra.
- Uhlíkový filter nečistite. Filter musí byť pravidelne menený.

### VÝMENA SVETLA

- Spotrebič vypnite a odpojte od el. siete.
- Odstráňte kryt svetla odskrutkovaním 2 ks skrutiek.
- Vyberte LED svetlo.
- Vložte nové LED svetlo rovnakého typu (230 V E3 2 W max.).



### RIEŠENIE PROBLÉMOV

Problém	Príčina	Riešenie
Svetlo svieti, ale ventilátor nefunguje.	Ventilátor, alebo motor je zaseknutý.	Prístroj vypnite a nechajte opraviť autorizovaným servisom.
Nefunguje ani svetlo, ani ventilátor.	Chybné svetlo. Prípadne uvoľnená zástrčka v zásuvke.	Vymeňte svetlo. Skontrolujte zástrčku v zásuvke.
Nefunguje ani svetlo, ani ventilátor.	Ventilátor prístroja je poškodený. Motor ventilátora nie je pevne pripevnený. Celá jednotka nie je riadne upevnená.	Prístroj vypnite a nechajte opraviť autorizovaným servisom. Skontrolujte, či je jednotka riadne primontovaná.
Sací výkon prístroja nie je príliš dobrý.	Jednotka je umiestnená príliš ďaleko od varnej dosky.	Upravte vzdialenosť na 65 - 75 cm.

**TECHNICKÁ ŠPECIFIKÁCIA**

Menovitý rozsah napätia	220-240 V
Menovitý kmitočet	50 Hz
Menovitý príkon 2 x 80 W	160 W
Hlučnosť	67 dB

Zmeny textu a technických údajov vyhradené.

**POKYNY A INFORMÁCIE O ZAOBCHÁDZANÍ S POUŽITÝM OBALOM**

Použitý obalový materiál odložte na miesto určené obcou na ukladanie odpadu.

**LIKVIDÁCIA POUŽITÝCH ELEKTRICKÝCH A ELEKTRONICKÝCH ZARIADENÍ**

Tento symbol na produktoch alebo v sprievodných dokumentoch znamená, že použité elektrické a elektronické výrobky nesmú byť pridané do bežného komunálneho odpadu. Pre správnu likvidáciu, obnovu a recykláciu odovzdajte tieto výrobky na určené zberné miesta. Alternatívne v niektorých krajinách

■ Európskej únie alebo v iných európskych krajinách môžete vrátiť svoje výrobky miestnemu predajcovi pri kúpe ekvivalentného nového produktu. Správnou likvidáciou tohto produktu pomôžete zachovať cenné prírodné zdroje a napomáhate prevencii potenciálnych negatívnych dopadov na životné prostredie a ľudské zdravie, čo by mohli byť dôsledky nesprávnej likvidácie odpadov.



Tento výrobok spĺňa všetky základné požiadavky smerníc EÚ, ktoré sa naň vzťahujú.