

**Rohnson®**

Návod k použití

**ODSAVAČ PAR**

**R-2004 , R-2004i**



Před použitím tohoto spotřebiče se prosím seznamte s návodem k jeho obsluze. Spotřebič používejte pouze tak, jak je popsáno v tomto návodu k použití. Návod uschovejte pro případ další potřeby.

## DŮLEŽITÉ BEZPEČNOSTNÍ POKYNY

### ČTĚTE POZORNĚ A USCHOVEJTE PRO BUDOUCÍ POUŽITÍ

- Pokud dojde k poškození spotřebiče nedodržováním pokynů v této příručce, záruka se stává neplatnou. Výrobce/dovozce nenese žádnou odpovědnost za škody způsobené nedodržováním pokynů psaných v manuálu. Nedbalé používání spotřebiče není v souladu s podmínkami tohoto návodu.
- Před připojením spotřebiče k síťové zásuvce se ujistěte, že se napětí uvedené na typovém štítku spotřebiče shoduje s elektrickým napětím zásuvky.
- Spotřebič připojujte pouze k řádně uzemněné zásuvce.

### UPOZORNĚNÍ

- Tento spotřebič mohou používat děti ve věku 8 let a starší a osoby se sníženými fyzickými, smyslovými či mentálními schopnostmi nebo s nedostatkem zkušeností a znalostí, pokud jsou pod dozorem nebo byly poučeny o používání spotřebiče bezpečným způsobem a rozumí případným nebezpečím. Čištění a údržbu prováděnou uživatelem nesmějí vykonávat děti, pokud nejsou starší 8 let a pod dozorem. Spotřebič a jeho síťový kabel udržujte mimo dosah dětí mladších 8 let.
- Děti si se spotřebičem nesmějí hrát.
- Nepoužívejte spotřebič k jiným účelům, než pro které je určen.
- Spotřebič není určen k ovládání prostřednictvím programátoru, vnějšího časového spínače nebo dálkového ovládání.
- Pokud spotřebič nepoužíváte nebo plánujete čištění, vždy ho vypněte a odpojte ze síťové zásuvky.
- Nepoužívejte spotřebič, pokud nefunguje správně, byl upuštěn na zem, poškozen nebo ponořen do vody. Spotřebič s poškozenou vidlicí síťového kabelu je zakázáno používat. V žádném případě neopravujte spotřebič sami. Na spotřebiči neprovádějte žádné úpravy – vzniká nebezpečí úrazu elektrickým proudem. Veškeré opravy a seřízení tohoto spotřebiče svěřte autorizovanému servisnímu středisku.
- Tento spotřebič je určen pro domácí použití, není vhodný pro komerční účely.
- Před použitím spotřebiče odstraňte veškerý obalový materiál a fólie.
- Údržba spotřebiče je nezbytná pro jeho řádný chod, jinak hrozí riziko požáru.

- Pokud je odsavač v provozu v jedné místnosti současně s jiným spotřebičem (tepelný zdroj – plynový, olejový, naftový atd.), je nutné v těchto případech zajistit dostatečné větrání místnosti.
- Nikdy nepoužívejte odsavač nad otevřeným ohněm.
- Jestliže je jakkoliv poškozen napájecí kabel, musí být vyměněn výrobcem nebo kvalifikovanou osobou. Vyvarujete se tak jakémukoliv nebezpečí.
- Před jakoukoliv manipulací a údržbou odpojte vždy odsavač ze sítě. Uchopte zástrčku a vyjměte ze zásuvky. Nikdy netahejte za kabel.
- Povrch spotřebiče se může při provozu zahřívat.

## POPIS SPOTŘEBIČE

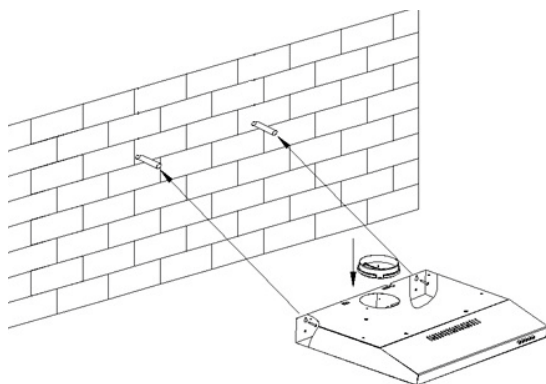


1. Ovládací tlačítka
2. Kovový filtr
3. Mřížka výstupu vzduchu při využití recirkulace

## INSTALACE SPOTŘEBIČE

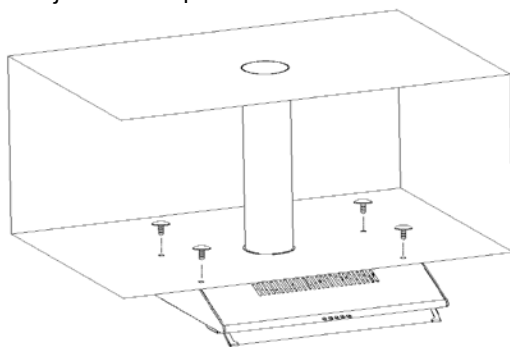
### Způsob 1. – montáž na stěnu

- Vyrvejte do stěny 2 odpovídající otvory o průměru 8 mm a vložte do nich hmoždinky. Přišroubujte odsavač par pomocí předpřipravených otvorů o průměru 6 mm.
- Nakonec propojte spojovací manžetu s odtahovým otvorem ve stěně.



### Způsob 2. – instalace na skříňku kuchyňské linky

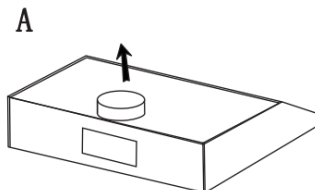
- Vyrvejte 4 otvory odpovídající otvorům na spotřebiči zespod skříňky kuchyňské linky. Propojte spojovací manžetu s odtahovým otvorem a přimontujte odsavač par.



## Instalaci spotřebiče přizpůsobte zvolenému způsobu ventilace 2 způsoby ventilace – horizontální a vertikální

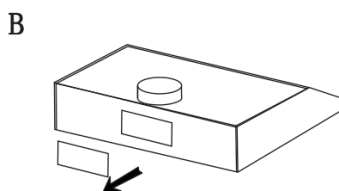
### 1. Vertikální ventilace: viz obr. A

- Pomocí vhodného nástroje odstraňte kryt tohoto otvoru.
- Při použití horního odtahu je nezbytné zabezpečit krytem (je součástí balení) zadní odtah.
- Nyní je spotřebič připraven k připojení k odtahovému otvoru.



### 2. Horizontální ventilace: viz obr. B

- Pomocí vhodného nástroje odstraňte kryt tohoto otvoru.
- Při použití zadního odtahu je nezbytné zabezpečit krytem (je součástí balení) horní odtah.
- Nyní je spotřebič připraven k připojení k odtahovému otvoru.

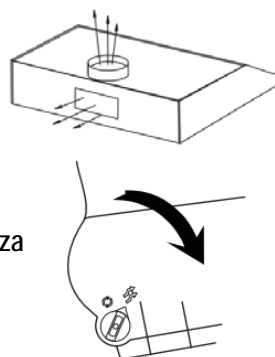


Poznámka: roura k připojení do odtahové šachty není součástí balení.

## Lze využít 2 druhy ventilace

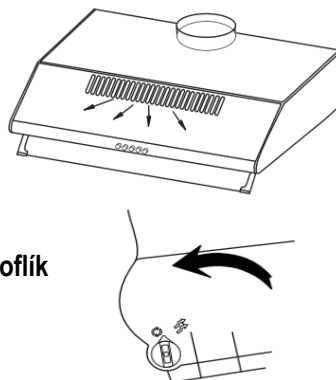
### 1. Ventilace par pomocí odtahového otvoru

- Lze využít vertikální či horizontální ventilace, viz obrázek níže.
- **V případě využití tohoto typu ventilace se před samotnou instalací ujistěte se, že otočný knoflík, nacházející se uvnitř spotřebiče hned za filtrem, je otočen do pozice – viz obrázek.**



## 2. Recirkulace vzduchu

- Tento způsob je vhodný, pokud nemáte k dispozici možnost připojení k odtažové šachtě.
- Páry budou recyklovány v odsavači a zpět bude odcházet vzduch z přední mřížky spotřebiče, viz obr.
- **I v tomto případě je nezbytné ještě před instalací ponechat otočný knoflík v pozici – viz obr.**

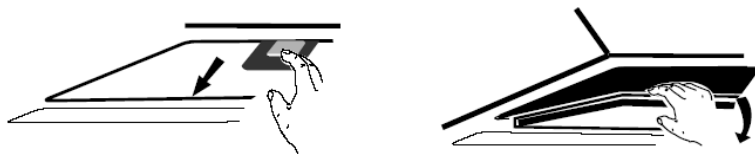


**Poznámka:** v případě, že budete používat recirkulaci vzduchu, doporučujeme koupit uhlíkový filtr (2 ks) s označením R-2004FU.

**Upozornění:** Uhlíkový filtr nesmí být čištěn. Měl by být měněn jednou za tři měsíce. Nesmí být vystaven přímému žáru.

### Upevnění uhlíkového filtru


- Postupujte dle obrázku níže.
- Nejdříve uvolněte kovový filtr a vložte filtr uhlíkový na místo k tomu určené a otočte jím ve směru hodinových ručiček pro jeho pevné umístění. Tento postup zopakujte pro druhý filtr na druhé straně přístroje.



**Poznámka:** Ujistěte se prosím, že uhlíkové filtry jsou správně umístěny. Berte prosím na vědomí, že se poněkud sníží sací výkon přístroje po vložení uhlíkových filtrů.

## POUŽITÍ SPOTŘEBIČE POPIS OVLÁDACÍCH TLAČÍTEK



- 0 Tlačítko vypnuto - slouží k vypnutí spotřebiče.
- 1 Tlačítko nízkého výkonu - vhodné pro vaření a dušení, při malém množství odchodu par.
- 2 Tlačítko středního výkonu - vhodné pro běžný provoz.
- 3 Tlačítko vysokého výkonu - vhodné pro použití při smažení, prudkém varu apod.
-  Tlačítko zapnutí a vypnutí světla.

### Návod pro nastavení skleněného štítu do pracovní pozice

- Skleněný štít je pro přepravní požadavky upevněn na spodní části odsavače par, viz obrázky níže.

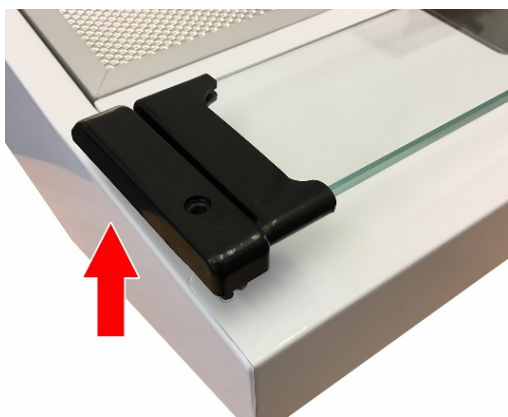


Pro nastavení štítu do pracovní pozice prosím následujte tyto kroky:

1. Na jedné straně spotřebiče uvolněte šroubek, viz obrázky níže.

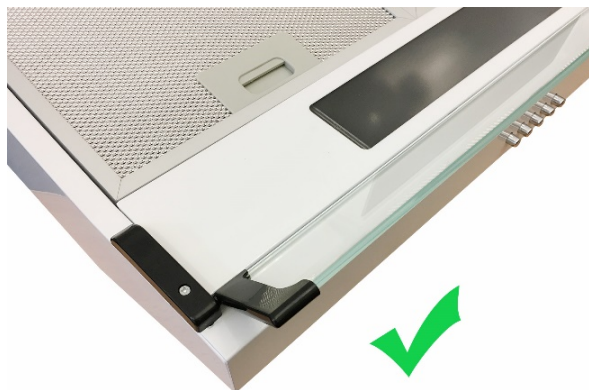


2. Opatrně vysuňte plastovou úchytku z panelu směrem nahoru a skleněný štít vysuňte bočním směrem, viz obrázek níže.





3. Poté nastavte skleněný štít do pozice na obrázku, vložte zpět plastovou úchytku na své místo a našroubujte šroubek.



**Poznámka:** manipulaci se štítem provádějte opatrně a jemně abyste předešli případnému poškození.

## ČIŠTĚNÍ A ÚDRŽBA

- Před každým čištěním se ujistěte, že je přístroj vypojen z elektrické sítě.
- Povrch odsavače čistěte často a pravidelně. Na očistění používejte jemné čisticí prostředky.
- Nepoužívejte hrubé chemické přípravky.
- Vyhněte se použití brusných materiálů.
- Na filtr proti mastnotám použijte jemné mýdlo nebo jemný čisticí prostředek (pokud je na filtru silný nános mastnot, který nelze jednoduše vyčistit, doporučujeme filtr vyměnit).
- **Upozornění:** Při čištění se nesmí do motoru, do ovladačů a do elektrických částí dostat žádná voda ani jiná tekutina.
- Kovový filtr doporučujeme čistit každé 3 měsíce následujícím způsobem:

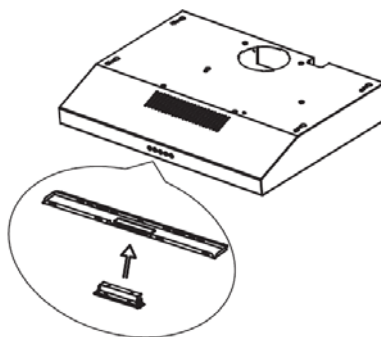
Vyjměte kovový filtr z odsavače par a omyjte jej ve vodě s trochou neutrálního čisticího prostředku.

Opláchněte filtr proudem teplé vody a nechte jej osušit.

- Filtr může po několika čistění změnit barvu. Toto není důvod k reklamaci či neprodlené výměně kovového filtru.
- Uhlíkový filtr nečistěte. Filtr musí být pravidelně měněn.

### VÝMĚNA SVĚTLA

- Spotřebič vypněte a odpojte od el. sítě.
- Odstraňte kryt světla odšroubováním 2 ks šroubků.
- Vyjměte LED světlo.
- Vložte nové LED světlo stejného typu (230 V E3 2 W max.).



### ŘEŠENÍ PROBLÉMU

Problém	Příčina	Řešení
Světlo svítí, ale ventilátor nefunguje.	Ventilátor, nebo motor je zaseklý.	Přístroj vypněte a nechte opravit autorizovaným servisem.
Nefunguje ani světlo, ani ventilátor.	Vadné světlo. Případně uvolněná zástrčka v zásuvce.	Vyměňte světlo. Zkontrolujte zástrčku v zásuvce.
Přístroj při provozu neobvykle silně vibruje.	Ventilátor přístroje je poškozený. Motor ventilátoru není pevně připevněný. Celá jednotka není řádně upevněna.	Přístroj vypněte a nechte opravit autorizovaným servisem. Zkontrolujte, zda je jednotka řádně přimontovaná.
Sací výkon přístroje není příliš dobrý.	Jednotka je umístěna příliš daleko od varné desky.	Upravte vzdálenost na 65 – 75 cm.

**TECHNICKÁ SPECIFIKACE**

Jmenovitý rozsah napětí	220-240 V
Jmenovitý kmitočet	50 Hz
Jmenovitý příkon 2 x 80 W	160 W
Hlučnost	67 dB

Změny textu a technických údajů vyhrazeny.

**POKYNY A INFORMACE O NAKLÁDÁNÍ S POUŽITÝM OBALEM**

Použitý obalový materiál odložte na místo určené obcí k ukládání odpadu.

**LIKVIDACE POUŽITÝCH ELEKTRICKÝCH A ELEKTRONICKÝCH ZAŘÍZENÍ**

Tento symbol na produktech anebo v průvodních dokumentech znamená, že použité elektrické a elektronické výrobky nesmí být přidány do běžného komunálního odpadu. Ke správné likvidaci, obnově a recyklaci předejte tyto výrobky na určená sběrná místa. Alternativně v některých zemích Evropské unie nebo jiných evropských zemích můžete vrátit své výrobky místnímu prodejci při koupi ekvivalentního nového produktu. Správnou likvidací tohoto produktu pomůžete zachovat cenné přírodní zdroje a napomáháte prevenci potenciálních negativních dopadů na životní prostředí a lidské zdraví, což by mohly být důsledky nesprávné likvidace odpadů.



Tento výrobek splňuje veškeré základní požadavky směrnic EU, které se na něj vztahují.