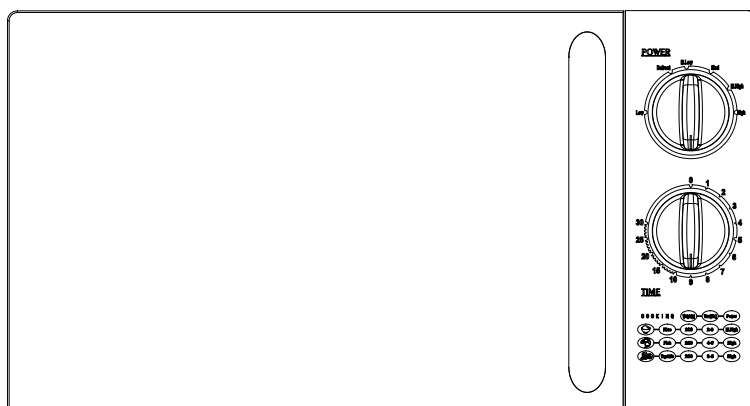




Návod na použitie
MIKROVLNNÁ RÚRA
R-1719



Pred použitím tohto spotrebiča sa prosím zoznámte s návodom na jeho obsluhu. Spotrebič používajte iba tak, ako je popísané v tomto návode na použitie. Návod uschovajte pre prípad ďalšej potreby.

DÔLEŽITÉ BEZPEČNOSTNÉ POKYNY

ČÍTAJTE POZORNE A USCHOVAJTE PRE BUDÚCE POUŽITIE

- Ak dôjde k poškodeniu spotrebiča nedodržiavaním pokynov v tejto príručke, záruka sa stáva neplatnou. Výrobca / dovozca nenesie žiadnu zodpovednosť za škody spôsobené nedodržaním pokynov písaných v manuáli. Nedbalé používanie spotrebiča nie je v súlade s podmienkami tohto návodu.
- Pred pripojením spotrebiča k sieťovej zásuvke sa uistite, že sa napätie uvedené na typovom štítku spotrebiča zhoduje s elektrickým napätím zásuvky.
- Spotrebič pripájajte iba k riadne uzemnenej zásuvke.

Upozornenie

- Ak chcete znížiť riziko požiaru, úrazu elektrickým prúdom, vystavenie poranenia osôb, dodržujte základné opatrenia.
- Varovanie: tekutiny a potraviny nesmie byť ohrievané v uzavretých nádobách z dôvodu explózie. Opravu spotrebiča alebo údržbu smie vykonávať iba oprávnená osoba.
- Tento prístroj nesmú používať deti vo veku do 8 rokov a osoby so zníženou fyzickou, zmyslovou alebo duševnou schopnosťou alebo osoby s obmedzenými skúsenosťami a znalosťami, ak nad nimi nie je vedený odborný dohľad alebo neboli podané inštrukcie zahŕňajúce použitie tohto prístroja osobou zodpovednou za ich bezpečnosť. Deti by mali byť pod dozorom, aby sa zaistilo, že sa s prístrojom nebudú hrať. Držte prístroj mimo dosah detí mladších ako 8 rokov.
- Používajte iba riad, ktorý je vhodný do mikrovlnnej rúry.
- Rúra by mala byť pravidelne čistená po každom použití.
- Prečítajte si a dodržiavajte špecifické bezpečnostné opatrenia užívanie mikrovlnnej rúry.
- Venujte vyššiu pozornosť ohrevu potravín v plastových alebo papierových nádobách.

- Ak sa objaví dym, rúru vypnite alebo odpojte **spotrebič** a nechajte dverka zatvorené, kým sa **plameň** neudusí.
- Neprevádzajte jedlo.
- Nepoužívajte mikrovlnnú rúru **na účely skladovania**. Neskladujte v nej žiadne predmety, ako napríklad chlieb, sušienky apod.
- Pred ohrevom v mikrovlnnej rúre **odstráňte** z jedla všetky kovové a papierové predmety.
- Pri inštalácii rúry sa držte inštrukcií.
- Uistite sa, že sú pred použitím odstránené všetky obalové materiály zvnútra dverí.
- Vajcia v škrupinách a celé natvrdo uvarené vajcia sa nesmú v mikrovlnných rúrach **ohrievať**, pretože môžu **explodovať**.
- Toto zariadenie sa môže **používať** v domácnostiach, v kancelárskych kuchyniach, v hotelových kuchyniach a v ďalších uzavretých miestnostiach.
- Neskladujte **spotrebič** vonku.
- Ak je napájací kábel poškodený, musí byť opravený v príslušnom servise, ktorý je na to určený.
- Nepoužívajte mikrovlnnú rúru v blízkosti vody, vo vlhkom sklepe, pri bazéne, v blízkosti zdroja tepla alebo horľavých materiálov.
- Mikrovlnná rúra musí byť **umiestnená** na rovnom, stabilnom povrchu.
- Kuchynský riad môže byť horúce v dôsledku preneseného tepla z ohrievaných potravín. Niekedy je **potrebné použiť** kuchynské rukavice.
- Nesmažte v rúre potraviny. Horúci olej môže **poškodiť** časti rúry, riad alebo dokonca **privodiť** popálenie pokožky.
- Obsah dojčenských fliaš a detskej stravy je nutné pred podávaním dojčťa / dieťaťa **premiešať** alebo **pretrepať** a **skontrolovať** teplotu, aby sa zabránilo popáleniu.
- Zariadenie nie je možné ovládať externým časovačom alebo diaľkovým ovládaním.
- Pri ohreve by deti mali byť v **bezpečnej vzdialenosti**.

- Na čistenie nie je možné použiť parný prístroj.
- Počas ohrevu dbajte na to, aby sa taniere nedotýkali ohrevných telies vo vnútri rúry.
- Zadná časť mikrovlnnej rúry musí byť umiestnená proti múru.
- Prístroj nesmie byť umiestnený v skrini.
- Nikdy prístroj nerozoberajte. Elektrickým prúdom môže byť spôsobené vážne zranenia.
- Pre správnu funkciu musí mať rúra dostatočný prísun vzduchu. Minimum je 20 cm priestoru nad rúrou, 10 cm vzadu a 5 cm na oboch stranách. Nezakrývajte ani neblokujte žiadne otvory na zariadení. Neodstraňujte nohy.
- Nepoužívajte rúru bez skleneného taniera a základne pod otočným tanierom v správnej polohe.
- Uistite sa, že napájací kábel je nepoškodený a nie je vedený pod rúrou alebo cez horúce alebo ostré povrchy.
- zásuvka musí byť ľahko prístupná, aby bolo možné kábel ľahko odpojiť v prípade núdze.
- Tento prístroj musí byť uzemnený. Táto mikrovlnná rúra je vybavená napájacím káblom, ktorý má uzemňovací drôt s uzemňovacou zástrčkou. Zástrčka musí byť zasunutá do zásuvky elektrického prúdu, ktorá je náležite inštalovaná a uzemnená. Uzemnenie znižuje riziko zásahu elektrickým prúdom - elektrický prúd je pri skrate vedený cez uzemňovací drôt. Odporúčame, aby bola rúra pripojená k samostatnému elektrickému obvodu. Použitie vysokého napätia je nebezpečné a môže dôjsť k požiaru alebo inej nehode majúcej za následok poškodenie rúry. V prípade poruchy sa poraďte s kvalifikovaným elektrikárom alebo opravárom. Krátky napájací kábel zaistí zníženie rizika vyplývajúce zo zakopnutia alebo zamotania. Ak používate dlhý napájací kábel - označenie elektrické hodnoty káblového setu alebo predlžovačky by malo byť rovnaké ako elektrický výkon spotrebiča. Dlhý kábel by mal byť usporiadaný tak, aby nevisel cez pult alebo hranu stola, kde by sa deti mohli poraniť alebo o kábel zakopnúť.

- **Poznámka:** Ak máte akékoľvek otázky týkajúce sa uzemnenia alebo technických pokynov, obráťte sa na kvalifikovaného elektrikára alebo servisného technika. Výrobca ani predajca nemôže niesť akúkoľvek zodpovednosť za poškodenie rúry alebo zranenia v dôsledku nedodržania postupu pri elektrickom pripojení.
- Vodiče v kábli sú farebne odlišené podľa nasledujúcich farieb:
Žltá-zelený = UZEMŇOVACÍ
Modrý = NULOVÝ
Hnedý = FÁZA

OPATRENIA PROTI PRÍPADNÉMU VYSTAVENIU NADMERNEJ MIKROVLNNEJ ENERGII

- Nepoužívajte rúru, ak sú dvierka otvorené. Prevádzka s otvorenými dvierkami môže viesť k škodlivému vystaveniu mikrovlnnej energii. Je dôležité neporušovať či nepoškodzovať ochranné tesnenie.
- Neumiestňujte predmety medzi prednú časť rúry a dvierka. Zabráňte akumulácii zbytkov nečistôt a čistidiel na tesniacich plochách.
- Nepoužívajte rúru, ak je poškodená. Zvlášť dôležité je, aby išla dvierka rúry dobre zatvoriť. Buďte pozorní, aby časti neboli poškodené, ako napríklad ohnutá dvierka, rozbité a uvoľnené pánty, zámky, tesnenia dvierok a tesniaceho povrchu.
- Mikrovlnnú rúru by mali opravovať a nastavovať len riadne preškolení servisní pracovníci.

RUŠENIE RÁDIOVÝMI VLNAMÍ

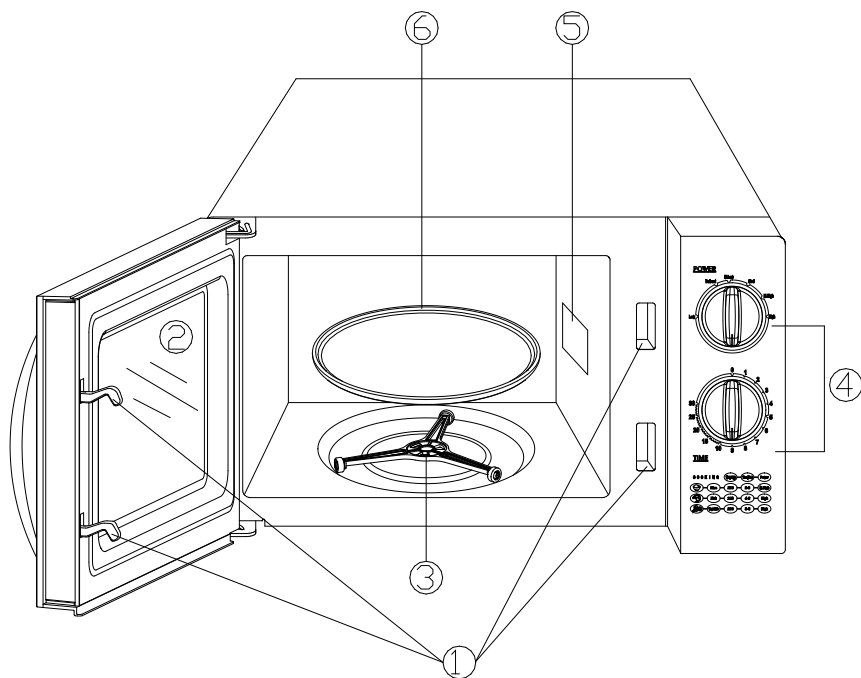
Prevádzka mikrovlnnej rúry môže spôsobiť rušenie vášho rádia, televízie alebo podobných zariadení.

Pokiaľ dochádza k rušeniu, môže byť znížené alebo eliminované nasledujúcimi opatreniami:

1. Vyčistíte dvierka a tesnenie dvierok rúry.
2. Zmeňte orientáciu prijímacej antény rádia alebo televízie.
3. Premiestnite mikrovlnnú rúru vzhľadom k prijímaču.
4. Presuňte mikrovlnnú rúru ďalej od prijímača.
5. Pripojte mikrovlnnú rúru do inej zásuvky, aby boli mikrovlnná rúra a prijímač v rôznych obvodoch.

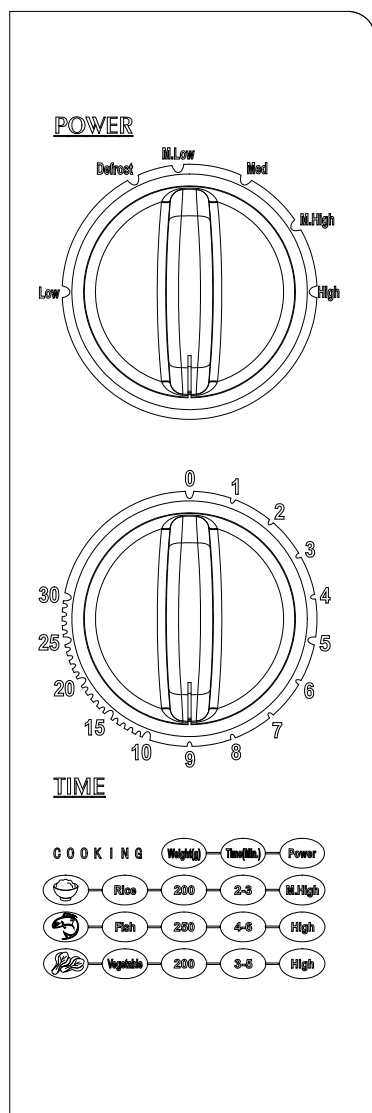
Dodatok: Neudržovanie prístroje v dobrom stave môže viesť k znehodnoteniu a ovplyvneniu životnosti spotrebiča.

POPIS PRÍSTROJA



1. Bezpečnostný uzamykací systém dveriek
2. Okno
3. Základňa otočného taniera
4. Ovládací panel
5. Vedenie mikrovln
6. Sklenený otočný tanier

OVLÁDACÍ PANEL



Ovládací panel sa skladá z dvoch ovládačov - časovač a ovládač nastavenia výkonu.

ČASOVAČ

Nastavením časovania vyberte požadovanú dobu varenia až do 30 minút.

OVLÁDAČ VÝKONU

Pomocou tohto ovládača je možné zvoliť 6 úrovní výkonu rúry:

	VÝKON	POPIS
1	100%	HIGH
2	85%	MEDIUM HIGH
3	66%	MEDIUM
4	48%	MEDIUM LOW
5	40%	DEFROST
6	17%	LOW

POUŽITIE PRÍSTROJA

- Umiestnite potraviny do rúry a zatvorte dverka.
- Nastavením ovládača výkonu vyberte úroveň výkonu.
- Pomocou časovača nastavte dobu varenia
- Poznámka: Akonáhle je časovač zapnutý, rúra začne pracovať.
- Pri výbere času na menej ako 2 minúty otočte časovač cez 2 minúty a potom koliesko vráťte na požadovaný čas.
- Ak chcete počas procesu varenia zastaviť rúru, otvorte dverka rukoväťou.

UPOZORNENIE: vždy vráťte časovač späť do nulovej polohy, ak vyberiete potraviny z rúry skôr, než skončí nastavená doba varenia, alebo ak rúra nie je v prevádzke.

ZÁSADY PRE POUŽITIE PRÍSTROJA

- Usporiadajte potraviny opatrne. Najsilnejšie potraviny kladte na vonkajší okraj taniera.
- Sledujte čas varenia. Varte na najkratšiu uvedenú dobu a prípadne predĺžte dobu varenia podľa potreby. Príliš prevarenej potraviny môžu fajčiť alebo sa vznietiť!
- Prikryte potraviny pri varení. Kryt zabráni prskaniu a potraviny sa varia rovnomernejšie.
- Väčšie potraviny ako je kurča alebo hamburger počas varenia aspoň raz otočte.
- preskupením potraviny, ako sú napríklad mäsové guľky, v polovici času varenia a to ako zhora nadol, a zo stredu misky von.

ČISTENIE

- Je dôležité, aby bola mikrovlnná rúra pred čistením vypnutá a odpojená z elektrickej zásuvky.
- Udržujte vnútorný priestor rúry v čistote. Ak sú steny rúry postriekané, utrite ich vlhkou handričkou. Ak je rúra silne znečistená, môžete použiť slabý roztok neutrálneho čistiaceho prostriedku. Vyhnite sa použitiu sprejov alebo abrazívnych čistiacich prostriedkov, ktoré by mohli spôsobiť sfarbenie alebo vyblednutie povrchu. Pre ľahšie čistenie stien rúry vložte citrón do misy, pridajte 300 ml (1/2 litra) a zohrievajte v mikrovlnnej rúre po dobu 10 minút. Rúru vytrite pomocou mäkkej, suchej handričky.
- Aby nedošlo k poškodeniu prevádzkových častí vnútri a mimo rúry, voda nesmie presakovať do vetracích otvorov a do ovládacieho panela.
- Pravidelne čistite dvierka a tesnenie.

SKOR AKO ZAVOLÁTE SERVIS

Ak rúra nefunguje:

- Skontrolujte, či je rúra pripojená k elektrickej sieti. Ak tomu tak nie je, vytiahnite zástrčku zo zásuvky, počkajte 10 sekúnd a opäť ju pevne pripojte.
- Skontrolujte, či nie je spálená poisťka obvodu alebo vypnutý hlavný istič. Ak sú vyššie uvedené skutočnosti v poriadku, vyskúšajte zásuvku na inom prístroji.
- Skontrolujte, či je ovládací panel naprogramovaný správne a časovač je nastavený.
- Skontrolujte, či sú dvierka pevne zavreté bezpečnostným uzamykacím systémom.

V prípade, že žiadnym z uvedených opatrení rúru neuvediete do prevádzky, obráťte sa na kvalifikovaného technika. Nesnažte sa nastavovať alebo opraviť rúru sami.

SPRIEVODCA KUCHYNSKÝM RIADOM

- Ideálnym typom nádoby pre mikrovlnné varenie je priehľadná nádoba, ktorá dovoľuje prechod mikrovln dovnútra a ohrievanie potravín.
- Mikrovlny nemôžu prechádzať kovom. Z tohto dôvodu by nemalo byť používané kovové nádoby alebo misy s kovovými okrajmi.
- Na mikrovlnné varenie nepoužívajte recyklované papierové výrobky, ktoré môžu obsahovať malé kovové častice.
- Používajte radšej okrúhle / oválne nádoby než štvorcové / obdĺžnikové. Potraviny v rohoch majú tendenciu sa prevárať.
- Nádoby vhodné do mikrovlnnej rúry by ste mali používať iba v súlade s pokynmi výrobcu.

Buďte opatrní na to, aký riad vložíte do rúry. Niektoré materiály môžu rúru poškodiť.

Pre zistenie, či nádoba môže byť vložená v prístroji, vykonajte nasledujúce pokus. Do nádoby nalejte vodu (250 ml), zvolte maximálny výkon a zapnite rúru na 1 minútu. Ak sa voda vyparí, nepoužívajte túto nádobu.

Nižšie uvedený zoznam pomôže vybrať správny riad:

Kuchynské a plastové riady určené pre mikrovlnné rúry - ÁNO

Žiaruvzdorná skla - ÁNO

Tepelne odolná keramika - ÁNO

Kuchynský Papier - ÁNO

Nežiaruvzdorná skla - NIE

Kovový podnos, kovová nádoba - NIE

Hliníková fólia a hliníková nádoba - NIE

TECHNICKÁ ŠPECIFIKÁCIA

Menovitý rozsah napätie	220-240 V
Menovitý kmitočet	50 Hz
Menovitý príkon	1 200 W
Hmotnosť	10,5 kg
Objem	17 l

Zmeny textu a technických údajov vyhradené.

POKYNY A INFORMÁCIE O ZAOBCHÁDZANÍ S POUŽITÝM OBALOM

Použitý obalový materiál odložte na miesto určené obcou na ukladanie odpadu.

**LIKVIDÁCIA POUŽITÝCH ELEKTRICKÝCH
A ELEKTRONICKÝCH ZARIADENÍ**

Tento symbol na produktoch alebo v sprievodných dokumentoch znamená, že použité elektrické a elektronické výrobky nesmú byť pridané do bežného komunálneho odpadu. Pre správnu likvidáciu, obnovu a recykláciu odovzdajte tieto výrobky na určené zberné miesta. Alternatívne v niektorých krajinách Európskej únie alebo v iných európskych krajinách môžete vrátiť svoje výrobky miestnemu predajcovi pri kúpe ekvivalentného nového produktu.

Správnou likvidáciou tohto produktu pomôžete zachovať cenné prírodné zdroje a napomáhate prevencii potenciálnych negatívnych dopadov na životné prostredie a ľudské zdravie, čo by mohli byť dôsledky nesprávnej likvidácie odpadov.



Tento výrobok spĺňa všetky základné požiadavky smerníc EÚ, ktoré sa naň vzťahujú.