

Rohnson®

Návod na použitie

BEZVRECKOVÝ VYSÁVAČ

R-143e



Pred použitím tohto spotrebiča sa prosím zoznámte s návodom na jeho obsluhu. Spotrebič používajte iba, tak ako je popísané v tomto návode na použitie. Návod uschovajte pre prípad ďalšej potreby.

DÔLEŽITÉ BEZPEČNOSTNÉ POKYNY ČÍTAJTE POZORNE A USCHOVAJTE PRE POUŽITIE

- Ak dôjde k poškodeniu spotrebiča nedodržaním pokynov v tejto príručke, záruka sa stáva neplatnou. Výrobca/dovozca nenesie žiadnu zodpovednosť za škody spôsobené nedodržaním pokynov písaných v manuáli. Nedbalé používanie spotrebiča nie je v súlade s podmienkami tohto návodu.
- Pred pripojením spotrebiča k sieťovej zásuvke sa uistite, že sa napätie uvedené na typovom štítku spotrebiča zhoduje s elektrickým napätím zásuvky.
- Spotrebič pripájajte iba k riadne uzemnenej zásuvke.

Upozornenie

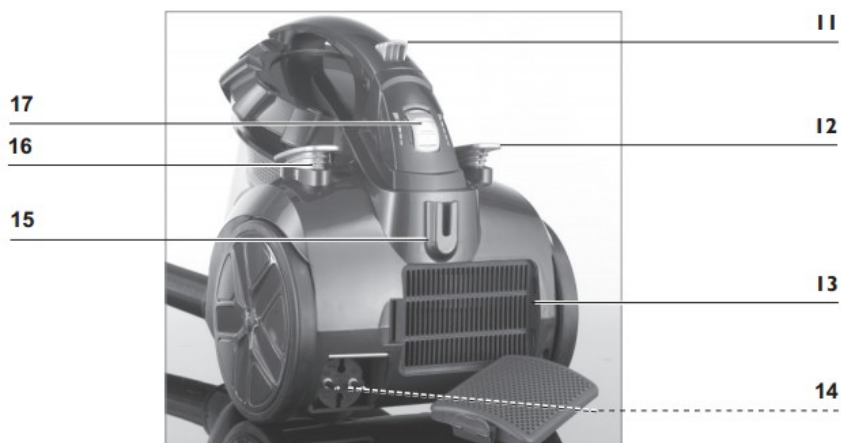
- Tento spotrebič môžu používať deti vo veku 8 rokov a staršie a osoby so zníženými fyzickými, zmyslovými alebo mentálnymi schopnosťami alebo s nedostatkom skúseností a znalostí, ak sú pod dozorom alebo boli poučené o používaní spotrebiča bezpečným spôsobom a rozumejú prípadným nebezpečenstvám. Čistenie a údržbu vykonávanú používateľom nesmú vykonávať deti, ak nie sú staršie ako 8 rokov a pod dozorom. Spotrebič a jeho sieťový kábel udržiajte mimo dosahu detí mladších ako 8 rokov.
- Deti sa so spotrebičom nesmú hrať. Čistenie a údržbu nesmú vykonávať deti bez dozoru.
- Pred pripojením spotrebiča k sieťovej zásuvke sa uistite, že sa technické údaje uvedené na štítku spotrebiča zhodujú s elektrickým napätím zásuvky, ku ktorej chcete spotrebič pripojiť.
- Spotrebič nie je určený na ovládanie prostredníctvom programátora, vonkajšieho časového spínača alebo diaľkového ovládania.
- Spotrebič je určený pre použitie v domácnosti.
- Nepoužívajte spotrebič na iné účely, než na ktoré je určený.
- Nevysávajte vodu a horľavé materiály.
- Nevysávajte horúci popol.
- Nepoužívajte vysávač bez ochranného filtra motora.
- Vyčistite nádobu na prach, ak je plná.
- Ak je upchatá kefa, hadica alebo trubica, je nutné upchaté časti vyčistiť.
- Nekladte ani nepoužívajte prístroj v blízkosti miest s vysokou teplotou.
- Nedovoľte, aby prístroj používali deti.

- Ak sa počas prevádzky objaví neobvyklý hluk, zápach, dym alebo iné nezrovnalosti, prístroj vypnite a vytiahnite zástrčku zo zásuvky. Potom sa obráťte na servisné stredisko. Nikdy prístroj sami neopravujte.
- Obalový materiál uschovajte mimo dosahu detí a zvierat - hrozí nebezpečenstvo udusenía!
- Udržujte zariadenie, kábel a zástrčku mimo dosahu vody alebo iných tekutín, aby sa zabránilo riziku úrazu elektrickým prúdom.
- Nikdy sa nedotýkajte sieťovej zástrčky, kábla alebo prístroja vlhkými alebo mokrymi rukami.
- Aby sa predišlo nebezpečenstvu pádu zo schodov, noste pevnú obuv počas používania prístroja.
- Prístroj je určený pre použitie vo vnútorných priestoroch, nepoužívajte ho vonku, v miestnostiach s vysokou vlhkosťou alebo v blízkosti horúcich povrchov.
- Pred každým použitím prístroj skontrolujte, či je v poriadku.
- Prístroj nepoužívajte, ak je zariadenie, napájací kábel, zástrčka alebo filter viditeľne poškodený. Jeho opravu zverte odbornému servisu.
- Nádobu na prach do prístroja vkladajte len, keď prístroj nie je v prevádzke.
- Nevystavujte prístroj extrémnym teplotám, prudkým zmenám teplôt, otvorenému ohňu, priamemu slnečnému žiareniu alebo vlhkosti.
- Nedovoľte, aby prístroj spadol a nevystavujte ho silným otrasom.
- Nikdy nekladte na zariadenie ťažké predmety.
- Vyprázdnite nádobu na prach po každom použití.
- Filtre musia byť pravidelne čistené, aby nedošlo k preťaženiu motora.
- Pred vložením nádoby na prach, prachového a penového filtra späť do prístroja sa uistite, že sú úplne suché.
- Používajte len originálne náhradné diely dodané výrobcom tohto zariadenia.
- Prístroj skladujte na chladnom a suchom mieste, ktoré nie je prístupné deťom a zvieratám.
- Nikdy nenechávajte prístroj bez dozoru, ak je používaný.

POPIS SPOTREBIČA



1. Hadice
2. Nádobá na prach
3. Prachový filter (vo vnútri nádoby na prach)
4. Plastový prachový filter (vo vnútri nádoby na prach)
5. Tlačidlo otvorenia nádoby na prach
6. Konektor sacie hadice
7. Podlahová kefa
8. Kryt nádoby na prach s rukoväťou
9. Teleskopická trubica
10. Regulácia prietoku vzduchu na hadici



- 11. Tlačidlo pre otvorenie nádoby na prach
- 12. Tlačidlo zapnuté/vypnuté
- 13. Miesto pre výstupný filter
- 14. Zástrčka
- 15. Držiak na podlahový kefa
- 16. Tlačidlo pre navíjanie napájacieho kábla
- 17. Regulácia sacieho výkonu

NÁSTAVCE

Poznámka: Pri každom čistení nástavcov, prístroj vypnite a odpojte z elektrickej siete.

Podlahová kefa

Podlahový kefa je vhodný pre čistenie kobercov a hladkých podláh. Pomocou spínača nachádzajúceho sa na nástavci môžete prepínať medzi čistením kobercov a podláh. Kefa je nasadený na spodnej strane prístroja pre hladké podlahy.



Štrbinová a kefová hubica

V smere šípok vytvoríte štrbinovú alebo kefovú hubicu. Štrbinová hubica je vhodná pre čistenie čalúnenia, vnútra automobilov a všetkých zákutí, kde nedosiahne podlahová kefa.

Kefová hubica je vhodná pre všetky nerovné predmety, nábytok, lampy, profily a lišty, okenné rímsoy apod.



MONTÁŽ

Nasadenie a vybratie hadice

Zasuňte konektor sacej hadice do sacieho otvoru na prístroji (viď šípka). Budete počuť zacvaknutie.

Ak chcete odstrániť sáciu hadicu, stlačte gombík na konektore a hadicu vytiahnite von.



Nasadenie a vybratie teleskopické trubice

Vložte otvorený koniec hadice do zodpovedajúceho otvoru na teleskopickej trubici. Trubicu do hadice upevníte otáčavým pohybom. Skontrolujte, či je pripojenie bezpečné. Ak chcete odstrániť teleskopickú trubicu, vytiahnite ju z hadice.



Nastavenie dĺžky teleskopической trubice

Zatlačte posuvníkom na teleskopической trubici smerom nadol a nastavte požadovanú dĺžku. Uvoľnite posuvník a presuňte trubicu dopredu, kým nezapadne na miesto.

**Montáž/demontáž sacie hubice**

Vložte otvorený koniec teleskopической trubice do otvoreného konca saciej hadice až na doraz. Pre lepšiu flexibilitu môžete podlahovú kefu pripojiť priamo k saciej hadici bez teleskopической trubice.

Vybratie/vloženie nádoby na prach

Vybratie: Stlačte tlačidlo pre uvoľnenie nádoby na prach a vyberte ju pomocou rukoväte.

Vloženie: Zdvihnute nádobu na prach za rukoväť a vložte ju do spodnej časti do prístroja (dno je smerom dole a kľučka je smerom hore). Potom zatlačte rukou proti zariadeniu, kým nezačujete zapadnutie nádoby. Držte prístroj za držadlo a zdvihnite ho pre kontrolu, či je nádoba na prach správne usadená.

**Vyprázdnenie nádoby na prach**

Odstráňte saciu hadicu z nádoby na prach (pozri kapitolu "Montáž", časť "Nasadenie a vybratie hadice").

Stlačte tlačidlo pre uvoľnenie nádoby na prach a vytiahnite rukoväťou zo zariadenia.

1. Držte nádobu nad otvorenou smetiaku tak, aby všetok obsah spadol do popolnice a nerozptyľujú sa v okolí.



2. Otvorte dno nádoby na prach, aby nečistoty mohli vypadnúť.

- Potom dno nádoby uzavrite (musíte počuť zacvaknutie).
3. **Vložte nádobu do prístroja:** Uchopte ju za držadlo a vložte dňom do koša v zariadení. Potom zatlačte rukoväť proti krytu zariadenia, kým nezačujete zapadnutie.
 4. Držte prístroj za držadlo a zdvihnite ho pre kontrolu, či je nádoba na prach správne usadená.

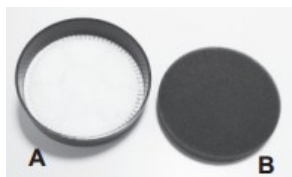


Čistenie prachového filtra

- Prachový filter je umiestnený v nádobe na prach.
- **Odstráňte** saciu hadicu z nádoby na prach (pozri kapitolu "Montáž", časť "Nasadenie a vybratie hadice").
- **Stlačte tlačidlo** pre uvoľnenie nádoby a vytiahnite ju pomocou rukoväte zo zariadenia.
- **Otočte krytom nádoby** a vytiahnite ho.
- **Poznámka:** Orientačné značky pre odstránenie a umiestnenie krytu sú k dispozícii na vonkajšom obale nádoby. Kryt môžete odstrániť, ak značka na nádobe na prach smeruje k symbolu otvoreného zámku na veku.



- Následne vytiahnite prachový filter.
- Otvorte kryt nádoby pomocou páky.
- Vyberte prachový (A) a penový filter (B). Ak je to nutné, dôkladne opláchnite penový filter čistú a vlažnou vodou.



- **POZOR:** Nepoužívajte v žiadnom prípade na čistenie filtra prostriedky na umývanie riadu (jar, apod.). Potom ho nechajte úplne uschnúť, než bude vrátený späť do prístroja
- Prachový filter (A) neoplachujte vodou.
- Dôkladne opláchnite plastový filter a nádobu na prach čistou a vlažnou vodou.
- **POZOR:** Nepoužívajte v žiadnom prípade na čistenie prostriedky na umývanie riadu (jar, apod.).
- Filter musí byť úplne suchý, než bude vrátený späť do prístroja.
- Vložte prachový a penový filter späť do plastového filtra. Všetko usadte do nádoby na prach otáčavým pohybom až do dotiahnutia.
- Zatvorte kryt. Kryt je správne na svojom mieste, ak značka na nádobe na prach smeruje k symbolu uzavretého zámku.
- Potom vložte nádobu na prach späť do zariadenia. Uistite sa, že je nádoby správne usadená.

ODSTRÁNENIE PROBLÉMOV

Ak váš prístroj prestane správne fungovať, vykazuje poškodenie alebo vyžaduje náhradný diel, prosím kontaktujte náš zákaznícky servis. Pre vašu vlastnú bezpečnosť nevykonávajte žiadne opravy sami. Nasledujúca tabuľka vám dáva tipy, ako vyriešiť drobné problémy.

Problém	Možné príčiny/Riešenia/tipy
Sací výkon je slabý.	<ul style="list-style-type: none"> • Regulácia prietoku vzduchu je otvorená? Zatvorte ju. • Nádobu na prach je plná? Vyprázdnite nádobu. • Filtre sú veľmi špinavé? Vyčistite ich. • Zistíte, či je podlahová kefa, teleskopická trubica alebo hadica zapojená. • Vypnite zariadenie, vyťahnite sieťovú zástrčku zo zásuvky a odstráňte prekážku.
Vysávač nemá sací výkon.	<ul style="list-style-type: none"> • Uistite sa, že je napájací kábel správne zapojený do sitovej zástrčky. • Sieťová zásuvka je vadná? Skúste inú zásuvku. • Skontrolujte poistku pre pripojenie k sieti. • Uistite sa, že sú filtre zapojené? • Vyčistite prachový a výfukový filter.
Prach pri vysávaní vychádza z prístroja.	<ul style="list-style-type: none"> • Nádobu na prach nie je správne uzavretá alebo nie je správne vložená do prístroja. Opravte to.
Napájací kábel nemožno úplne vysunúť.	<ul style="list-style-type: none"> • Stlačte tlačidlo pre navíjanie napájacieho kábelu späť do prístroja a potom sa opäť pokúste kábel vysunúť.
Prístroj pri vysávaní vydáva nepríjemný zápach.	<ul style="list-style-type: none"> • Prístroj používate prvýkrát? Zápach často vzniká pri jeho prvom použití. Zápach by mal zmiznúť, ako náhle bude prístroj používaný opakovane.

TECHNICKÁ ŠPECIFIKÁCIA

Menovitý rozsah napätia	220-240 V
Menovitý kmitočet	50 Hz
Menovitý príkon	700 W

Zmeny textu a technických údajov vyhradené.

POKYNY A INFORMÁCIE O ZAOBCHÁDZANÍ S POUŽITÝM OBALOM

Použitý obalový materiál odložte na miesto určené obcou na ukladanie odpadu.

LIKVIDÁCIA POUŽITÝCH ELEKTRICKÝCH A ELEKTRONICKÝCH ZARIADENÍ

Tento symbol na produktoch alebo v sprievodných dokumentoch znamená, že použité elektrické a elektronické výrobky nesmú byť pridané do bežného komunálneho odpadu. Pre správnu likvidáciu, obnovu a recykláciu odovzdajte tieto výrobky na určené zberné miesta. Alternatívne v niektorých krajinách Európskej únie alebo v iných európskych krajinách môžete vrátiť svoje výrobky miestnemu predajcovi pri kúpe ekvivalentného nového produktu. Správnou likvidáciou tohto produktu pomôžete zachovať cenné prírodné zdroje a napomáhate prevencii potenciálnych negatívnych dopadov na životné prostredie a ľudské zdravie, čo by mohli byť dôsledky nesprávnej likvidácie odpadov.



Tento výrobok spĺňa všetky základné požiadavky smerníc EÚ, ktoré sa naň vzťahujú.