

Rohinson[®]

Instrukcja obsługi

ODKURZACZ BEZWORKOWY

R-143e



Przed użyciem urządzenia należy zapoznać się z jego instrukcją obsługi. Urządzenie należy używać tylko w sposób opisany w niniejszej instrukcji obsługi. Instrukcję należy zachować do późniejszego wykorzystania.

WAŻNE INSTRUKCJE BEZPIECZEŃSTWA PRZECZYTAJ UWAŻNIE I ZACHOWAJ NA PRZYSZŁOŚĆ

- Jeżeli dojdzie do uszkodzenia urządzenia wskutek nieprzestrzegania instrukcji zawartych w tej Instrukcji, gwarancja traci ważność. Producent/dostawca nie ponosi żadnej odpowiedzialności za szkody spowodowane nieprzestrzeganiem instrukcji znajdujących się w tym podręczniku. Niedbałe używanie urządzenia nie jest zgodne z warunkami tej Instrukcji.
- Przed podłączeniem urządzenia do gniazda elektrycznego należy upewnić się, czy napięcie podane na tabliczce znamionowej odpowiada napięciu elektrycznemu w gnieździe.
- Urządzenie można podłączyć tylko do prawidłowo uziemionego gniazda.

Przeostroga

- Z niniejszego urządzenia mogą korzystać dzieci w wieku 8 lat i starsze oraz osoby o ograniczonej sprawności ruchowej, zmysłowej lub umysłowej, lub osoby bez doświadczenia i wiedzy, jeżeli są pod nadzorem lub zostały pouczone odnośnie do instrukcji bezpiecznej obsługi urządzenia i rozumieją potencjalnym zagrożeniem. Czyszczenie i konserwację wykonywaną przez użytkownika nie mogą wykonywać dzieci, które nie są starsze 8 lat i pod nadzorem. Urządzenie i jego przewód zasilający należy przechowywać poza zasięgiem dzieci młodszych 8 lat.
- Dzieciom nie wolno bawić się z urządzeniem.
- Przed podłączeniem urządzenia do gniazda elektrycznego należy upewnić się, czy dane techniczne podane na tabliczce urządzenia odpowiadają napięciu elektrycznemu w gnieździe, do którego urządzenie jest podłączane.
- Urządzenie nie jest przeznaczone do obsługi za pośrednictwem programatora, zewnętrznego wyłącznika czasowego lub zdalnego sterowania.
- Urządzenie jest przeznaczone do użytku domowego.
- Nie należy używać urządzenia do innych celów niż te, dla których jest ono przeznaczone.
- Odkurzaczem nie wolno zbierać wody ani materiałów łatwopalnych.
- Odkurzaczem nie wolno zbierać gorącego popiołu.
- Urządzenia nie wolno używać bez filtra ochronnego silnika.
- Gdy pojemnik na kurz jest pełny, należy go wypróżnić.

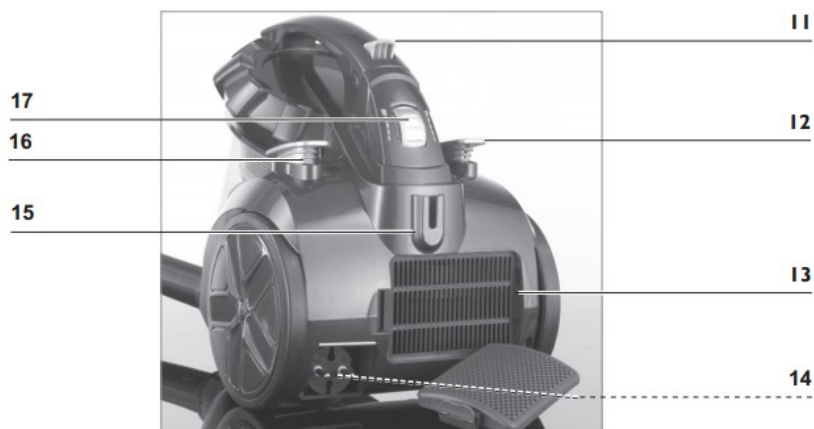
- W przypadku zatkania szczotki, węża lub rury, zatkaną część należy wyczyścić.
- Urządzenia nie należy umieszczać ani używać w pobliżu miejsc o wysokiej temperaturze.
- Nie pozwól dzieciom na korzystanie z urządzenia.
- Jeżeli w trakcie pracy urządzenia pojawi się niezwykły hałas, zapach, dym lub inne nieprawidłowości, wyłącz urządzenie i wyjmij wtyczkę z gniazda. Następnie skontaktuj się z ośrodkiem serwisowym. Urządzenia nigdy nie próbuj naprawiać sam.
- Materiały opakowaniowe należy przechowywać poza zasięgiem dzieci i zwierząt – grozi niebezpieczeństwo uduszenia się!
- Urządzenie, kabel i wtyczkę należy utrzymywać z dala od wody lub innych cieczy, aby uniknąć ryzyka porażenia prądem elektrycznym.
- Nigdy nie dotykaj wtyczki przewodu zasilania, kabla ani urządzenia wilgotnymi lub mokrymi rękami.
- Aby podczas korzystania z urządzenia uniknąć niebezpieczeństwa upadku ze schodów, należy nosić solidne obuwie.
- Urządzenie należy stosować tylko wewnątrz, nie używać w pomieszczeniach o wysokiej wilgotności lub w pobliżu gorących powierzchni.
- Przed każdym użyciem należy sprawdzić, czy urządzenie jest w porządku
- Jeżeli urządzenie, przewód zasilający, wtyczka lub filtr są w sposób widoczny uszkodzone, urządzenia nie wolno używać.
- Pojemnik na kurz należy instalować w urządzeniu tylko wtedy, gdy nie jest ono używane.
- Urządzenia nie narażaj na działanie ekstremalnych temperatur, gwałtownych zmian temperatur, otwartego ognia, bezpośredniego promieniowania słonecznego lub wilgoci.
- Nie pozwól, aby urządzenie spadło ani nie narażaj go na silne wstrząsy.
- Na urządzenie nigdy nie umieszczać ciężkich przedmiotów.
- Po każdym użyciu należy opróżnić pojemnik na kurz.
- Filtry należy regularnie czyścić, aby zapobiec przeciążeniu silnika.
- Przed umieszczeniem pojemnika na kurz, filtra przeciwpyłowego i filtra piankowego z powrotem do urządzenia, części te powinny być zupełnie suche.

- Należy używać tylko oryginalnych części zamiennych dostarczanych przez producenta urządzenia.
- Urządzenie należy przechowywać w chłodnym i suchym miejscu, niedostępnym dla dzieci i zwierząt.
- Podczas użytkowania nigdy nie pozostawiaj urządzenia bez nadzoru.

OPIS URZĄDZENIA



1. Wąż
2. Pojemnik na kurz
3. Filtr przeciwpyłowy (wewnątrz pojemnika na kurz)
4. Plastikowy filtr przeciwpyłowy (wewnątrz pojemnika na kurz)
5. Przycisk otwierania pojemnika na kurz
6. Podłączenie węża ssącego
7. Szczotka podłogowa
8. Pokrywa pojemnika na kurz z uchwytem
9. Rura teleskopowa
10. Regulacja przepływu powietrza na wężu



11. Przycisk do otwarcia pojemnika na kurz
12. Przycisk włączyć / wyłączyć
13. Miejsce dla filtra wyjściowego
14. Wtyczka
15. Uchwyt do szczotki podłogowej
16. Przycisk do nawinięcia przewodu zasilającego
17. Regulacja mocy ssania

NASADY

Uwaga: Podczas czyszczenia nasad należy wyłączyć urządzenie i wyjąć wtyczkę z gniazda elektrycznego.

Szczotka podłogowa

Szczotka podłogowa nadaje się do czyszczenia dywanów i podłóg gładkich. Za pomocą przełącznika znajdującego się na nasadzie można przełączać między czyszczeniem dywanów i podłóg. Szczotka jest przymocowana do dolnej części nasady do podłóg gładkich.



Dysza szczelinowa i szczotkowa

Przesunięciem w kierunku strzałek można stworzyć dyszę szczelinową lub szczotkową.

Dysza szczelinowa nadaje się do czyszczenia tapicerki, wnętrza samochodów oraz wszelkich miejsc, w których nie można zastosować szczotki podłogowej. Dysza szczotkowa jest odpowiednia do wszelkich nierównych obiektów, mebli, lamp, profili i listew, parapetów itp.



MONTAŻ

Zakładanie i zdejmowanie węża

Złącze węża ssącego należy włożyć do portu ssania na urządzeniu (patrz strzałka). Usłyszysz kliknięcie.

Aby odłączyć przewód ssący, należy nacisnąć przycisk na złączu i wyjąć przewód.



Zakładanie i zdejmowanie rury teleskopowej

Wolny koniec węża należy włożyć do rury teleskopowej. Wąż należy wkręcić w rurę. Upewnij się, czy połączenie jest bezpieczne. Aby zdjąć rurę teleskopową, zdejmij ją z węża.



Ustawienie długości rury teleskopowej

Przeciagnij suwak na rurze teleskopowej w dół i ustaw odpowiednią długość.

Puść suwak i przesun rurę do przodu, dopóki nie zaskoczy na miejsce.

**Montaż/demontaż dyszy ssącej**

Wolny koniec rury teleskopowej należy wstawić do wolnego końca węża ssącego aż do oporu. Szczotkę podłogową można, dla większej elastyczności, połączyć bezpośrednio z węzłem ssącym, bez rury teleskopowej.

Wijmowanie/wkładanie pojemnika na kurz

Wijmowanie: Naciśnij przycisk do zwolnienia pojemnika na kurz i wyjmij go za uchwyt.

Wkładanie: Unieś pojemnik na kurz za uchwyt i włóż go do dolnej części urządzenia (dno jest skierowane w dół a uchwyt do góry). Następnie wciśnij pojemnik ręką do urządzenia, aż do zatrzaśnięcia pojemnika. Aby sprawdzić, czy pojemnik na kurz jest prawidłowo osadzony, należy podnieść go za uchwyt.

**Opróżnianie pojemnika na kurz**

Zdejmij wąż ssący z pojemnika na kurz (patrz rozdział "Montaż", część "Zakładanie/zdejmowanie węża").

Naciśnij przycisk do zwolnienia pojemnika na kurz i wyjmij go za uchwyt z urządzenia.

1. Potrzymaj pojemnik nad otwartym pojemnikiem na śmieci tak, aby cała zawartość spadła do pojemnika na śmieci i nie została rozproszona w środowisku.



2. Otwórz dno pojemnika na kurz, aby brud mógł wypaść. Następnie dno pojemnika zamknąć (powinno być słychać zatrzaśnięcie).
3. **Włóż pojemnik do urządzenia:** Chwyć pojemnik za uchwyt i wstaw dnem do kosza w urządzeniu. Następnie wciśnij uchwyt w kierunku urządzenia, aż do zatrzaśnięcia pojemnika.
4. Aby sprawdzić, czy pojemnik na kurz jest prawidłowo osadzony, należy podnieść go za uchwyt.



Czyszczenie filtra przeciwpyłowego

- Filtr przeciwpyłowy znajduje się wewnątrz pojemnika na kurz.
- Zdejmij wąż ssący z pojemnika na kurz (patrz rozdział "Montaż", część "Zakładanie/zdejmowanie węża").
- Naciśnij przycisk do zwolnienia pojemnika i wyjmij go za uchwyt z urządzenia.
- Obróć pokrywę pojemnika i wyciągnij ją.
- **Uwaga:** Znaki orientacyjne dla wyjęcia i umieszczenia pokrywy znajdują się na zewnętrznej osłonie pojemnika. Pokrywę można zdjąć, jeżeli znak na pojemniku na kurz jest naprzeciwko symbolu otwartego zamka na pokrywie.



- Następnie wyjmij filtr przeciwpyłowy.
- Za pomocą dźwigni otwórz pokrywę pojemnika.
- Wyjmij filtr przeciwpyłowy i piankowy (B). Jeżeli jest to konieczne, starannie wypłucz filtr piankowy czystą letnią wodą.



- **UWAGA:** Do czyszczenia filtra w żadnym przypadku nie należy stosować środków do mycia naczyń. Przed jego umieszczeniem z powrotem do urządzenia musi filtr dokładnie uschnąć.
- Filtra przeciwpyłowego (A) nie myj wodą.
- Plastikowy filtr i pojemnik na kurz dokładnie umyj czystą letnią wodą
- **UWAGA:** Do czyszczenia w żadnym przypadku nie należy stosować środków do mycia naczyń.
- Przed jego umieszczeniem z powrotem do urządzenia musi filtr dokładnie uschnąć.
- Włóż filtr przeciwpyłowy i filtr piankowy z powrotem do plastikowego filtra. Całość osadź w pojemniku na kurz za pomocą ruchu krętego, aż do oporu.
- Zamknij pokrywę. Pokrywa jest we właściwym miejscu, jeżeli znak na pojemniku na kurz jest naprzeciwko symbolu zamkniętego zamka.
- Następnie włóż pojemnik na kurz z powrotem do urządzenia. Upewnij się, że pojemnik jest prawidłowo osadzony.

USUWANIE PROBLEMÓW

Jeśli urządzenie przestanie działać prawidłowo, okazuje uszkodzenie lub wymaga części zamiennych, prosimy o kontakt z naszym działem obsługi klienta. Dla własnego bezpieczeństwa nie należy wykonywać samodzielnie żadnych napraw. Poniższa tabela podaje wskazówki, jak rozwiązać niewielkie problemy.

Problem	Możliwe przyczyny/rozwiązanie/porady
Moc ssania jest słaba	<ul style="list-style-type: none"> • Czy regulacja przepływu powietrza jest otwarta? Zamknij ją. • Czy pojemnik na kurz jest pełny? Opróżnij pojemnik. • Czy filtry są bardzo zanieczyszczone? Oczyszć je. • Upewnij się, czy szczotka podłogowa, rura teleskopowa i wąż są połączone. • Wyłącz urządzenie, odłącz przewód zasilający z gniazda i usuń przeszkodę.
Odkrzacz nie ma mocy ssania.	<ul style="list-style-type: none"> • Upewnij się, że przewód zasilający jest prawidłowo podłączony do sieci elektrycznej. • Czy gniazdo elektryczne jest uszkodzone? Spróbuj inne gniazdo. • Sprawdź bezpiecznik sieci elektrycznej. • Upewnij się, że filtry są podłączone. • Oczyszć filtr przeciwpylowy i wylotowy.
Podczas odkurzania z urządzenia wychodzi kurz.	<ul style="list-style-type: none"> • Pojemnik na kurz nie jest zamknięty prawidłowo lub nie jest w odpowiednim miejscu. Dokonaj naprawy.
Przewodu zasilającego nie można całkowicie wyciągnąć	<ul style="list-style-type: none"> • Naciśnij przycisk do nawinięcia przewodu zasilającego z powrotem do urządzenia, i następnie spróbuj ponownie wysunąć kabel.
Urządzenie podczas odkurzania nieprzyjemnie pachnie	<ul style="list-style-type: none"> • Czy korzystasz z urządzenia po raz pierwszy? Często zapach powstaje podczas pierwszego użycia urządzenia. Po wielokrotnym użyciu zapach powinien zniknąć.

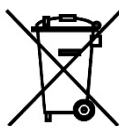
SPECYFIKACJA TECHNICZNA

Zakres napięcia znamionowego	220–240 V
Częstotliwość znamionowa	50 Hz
Maksymalna moc znamionowa	700 W

Zmiany tekstu i danych technicznych zastrzeżone.

INSTRUKCJE ORAZ INFORMACJE DOTYCZĄCE USUWANIA ZUŻYTYCH OPAKOWAŃ

Zużyty materiał opakowaniowy należy przekazać do miejsca wyznaczonego przez gminę do utylizacji odpadów.

USUWANIE ZUŻYTYCH URZĄDZEŃ ELEKTRYCZNYCH I ELEKTRONICZNYCH

Ten symbol umieszczony na urządzeniach lub w dokumentacji towarzyszącej oznacza, że zużytych urządzeń elektrycznych i elektronicznych nie można łączyć z odpadami z gospodarstw domowych. W celu odpowiedniej likwidacji, odzysku i recyklingu należy przekazać te urządzenia do wyznaczonych punktów zbiórki. Alternatywnie, w niektórych krajach Unii Europejskiej lub innych krajach europejskich, można zwrócić te urządzenia lokalnemu dystrybutorowi podczas zakupu innego ekwiwalentnego urządzenia. Właściwa utylizacja tych urządzeń pozwoli na zachowanie cennych zasobów naturalnych i uniknięcie ewentualnego negatywnego wpływu na środowisko naturalne i zdrowie ludzi, który mógłby zaistnieć w przypadku niewłaściwego zagospodarowania odpadów.



Urządzenie to spełnia wszystkie podstawowe wymagania dyrektyw UE, które go dotyczą.