

Rohnson®

Használati útmutató

PORZSÁK NÉLKÜLI PORSZÍVÓ

R-143e



Mielőtt a készüléket használatba venné, kérjük, hogy az alábbi használati utasítással részletesen ismerkedjen meg. Az elektromos készüléket a jelen útmutató utasításai szerint használja. Az útmutatót az esetleges későbbi használat érdekében őrizze meg.

FONTOS BIZTONSÁGI UTASÍTÁSOK**OLVASSA EL FIGYELMESEN, ÉS A KÉSŐBBI HASZNÁLAT ÉRDEKÉBEN ŐRIZZE MEG**

- Amennyiben a jelen útmutató utasításainak be nem tartása miatt hibásodik meg a készülék, a jótállás érvényét veszti. A gyártó / importőr nem tartozik felelősséggel azon károkért, amelyek a jelen útmutatóban leírt utasítások be nem tartása miatt keletkeztek. A készülék gondatlan használata nincs összhangban a jelen útmutató feltételeivel.
- A készülék táphálózathoz való csatlakoztatását megelőzően bizonyosodjon meg arról, hogy a készülék típuscímkején feltüntetett feszültség megegyezik az Ön által használni kívánt elektromos aljzat tápfeszültségével.
- A készüléket csak az előírásoknak megfelelően leföldelt aljzathoz csatlakoztassa.

Figyelmeztetés

- A jelen készüléket 8 éven felüli gyermekek, illetve testileg, érzékszervileg vagy lelkiileg fogyatékos vagy nem elegendő tapasztalattal, ismerettel rendelkező személyek is használhatják, amennyiben felügyelet alatt állnak vagy a készülék biztonságos kezeléséről felvilágosításban részesültek és tudatában vannak az esetleges veszélyeknek. A készülék felhasználó általi tisztítását, karbantartását nem végezhetik 8 éven aluli illetve felügyelet nélküli gyermekek. A készüléket és a tápvezetékét tartsa 8 éven aluli gyermekektől távol.
- Gyermekeknek tilos játszani a készülékkel. A tisztítást és karbantartást gyermek nem végezheti felügyelet nélkül.
- A készülék táphálózathoz való csatlakoztatását megelőzően bizonyosodjon meg arról, hogy a készülék típuscímkején feltüntetett műszaki adatok megegyeznek az Ön által használni kívánt elektromos aljzat tápfeszültségével.
- A készülék működtetése nem lehetséges programátor, külső termosztát vagy távirányító által.
- A készüléket háztartási felhasználásra tervezték.
- Ne használja a készüléket más célból, mint amire az előírások szerint szolgál.
- Nem alkalmas víz és gyúlékony anyagok felszívására.
- Ne használja forró hamu eltávolítására.

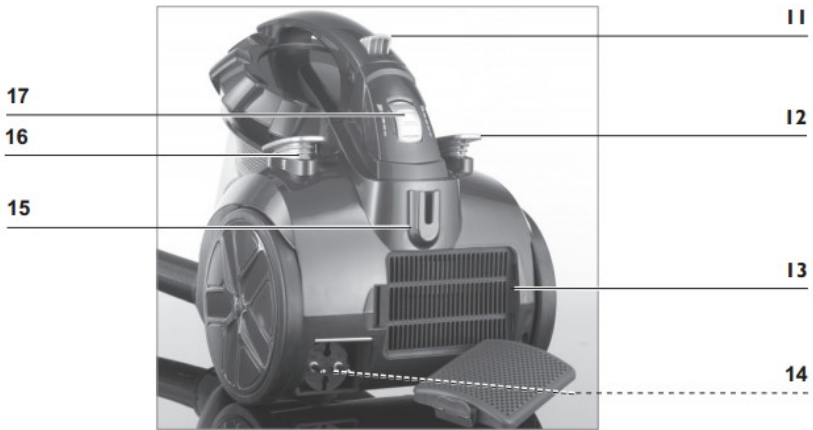
- Ne használja a porszívót motorszűrő nélkül.
- Ha a portartály megtelt, tisztítsa ki.
- Ha a kefe, a tömlő vagy a cső bedugult, ezeket a részeket ki kell tisztítani.
- Ne tárolja és ne használja a készüléket magas hőmérsékletű helyiség közelében.
- Ne engedje, hogy a készüléket gyermekek használják.
- Ha üzemelés közben szokatlan zaj, szag, füst vagy egyéb zavar jelenik meg, a készüléket kapcsolja ki és húzza ki a hálózathoz. Ezután forduljon szakszervízhez. Soha ne javítsa a készüléket önállóan.
- A csomagolóanyagot tárolja gyermekektől és állatoktól elzárva - fulladás veszélye áll fent
- Tartsa a berendezést, a kábelt és a dugaszt víztől és egyéb folyadékoktól távol, hogy megelőzze az áramütés kockázatát.
- Soha ne érjen a dugaszhoz, kábelhez és a készülékhez nedves kézzel.
- A készülék használata során viseljen erős lábbelit, hogy ne essen le a lépcsőről.
- A készülék beltéri használatra szolgál, ne használja a készüléket kültérben, nagy páratartalmú helyiségekben illetve forró felületek közelében.
- Minden használat előtt ellenőrizze, hogy rendben van-e a készülék.
- Ne használja a készüléket, ha a berendezés, a csatlakozó kábel, a dugasz vagy a szűrő szemmel láthatóan károsodott. A javítást bízza szakszervízzel.
- A portartályt csak akkor tegye be a készülékbe, ha az nem üzemel.
- Ne tegye ki a készüléket **szélsőséges hőmérsékletnek**, hirtelen hőmérséklet-változásnak, nyílt lángnak, közvetlen napsugárzásnak illetve nedvességnek.
- Ne engedje meg, hogy a készülék leessen és ne tegye ki **erős rázkódásnak**.
- Soha ne tegyen nehéz tárgyakat a berendezésre.
- A portartályt minden használat után ürítse ki.
- A **szűrőket** rendszeresen tisztítani kell, hogy ne kerüljön sor a motor túlterhelésére.
- A portartály, a por- és a habszűrő készülékbe való visszahelyezése előtt győződjön meg, hogy azok teljesen szárazok-e.
- Kizárólag eredeti - a jelen berendezés gyártója által szállított - pótalkatrészeket használjon.

- A készüléket tárolja hűvös és száraz helyen, amelyet gyermekek és állatok nem tudnak megközelíteni .
- Használat közben soha ne hagyja a készüléket felügyelet nélkül.

A KÉSZÜLÉK LEÍRÁSA



1. Hajlékony cső
2. Portartály
3. Porszűrő (a portartály belsejében)
4. Műanyag porszűrő (a portartály belsejében)
5. A portartály felnyitására szolgáló nyomógomb
6. A szívócső foglalata
7. Padlókefe
8. A portartály fedele fogantyúval
9. Teleszkópos cső
10. Légáramlás-szabályzó a tömlőn



- 11. A portartály felnyitására szolgáló gomb
- 12. ON/OFF kapcsoló
- 13. Légekifúvó szűrő helye
- 14. Dugasz
- 15. Padlókefe-tartó
- 16. Nyomógomb a tápkábel feltekeréséhez
- 17. Szívóerő szabályozás

TARTOZÉKOK

Megjegyzés: A készüléket minden tisztítás előtt kapcsolja ki és húzza ki a hálózathoz.

Padlókefe

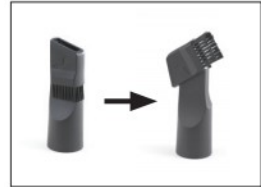
A padlókefe szőnyeg és sima padlófelületek tisztítására alkalmas. A szívófejen található kapcsolókar segítségével állíthatja be a szőnyeg- illetve a padlótisztítást. A kefe a sima padlófelületeket tisztító szívófej alsó részén található.



Résszívó fej és kefe fej

A nyíl irányában résszívó fejből kefe fejet alakíthat ki. A résszívó fej kárpit, gépkocsi belső, valamint minden olyan sarok tisztítására alkalmas, ahová a padlókefe nem fér be.

A kefe fej hajlított tárgyak, bútor, lámpa, bútorszél, lista, ablakpárkány, stb. tisztítására szolgál.



SZERELÉS

A tömlő beillesztése és kivétele

A szívótömlő csatlakozóvégét tolja be a készülék szívónyílásába (lásd a nyilat). Ekkor kattantást hall.

A szívótömlő kivételéhez nyomja meg a csatlakozóvégen lévő gombot és húzza ki a tömlőt.



A teleszkópos cső feltétele és levétele

A tömlő szabad végét húzza a teleszkópos cső megfelelő nyílására. Trubici do hadice upevníte otáčivým pohybem. Próbálja ki, hogy biztonságosan csatlakoznak-e egymáshoz. Eltávolításhoz húzza ki a teleszkópos csövet a tömlőből.



A teleszkópos cső hosszának beállítása

Tolja a teleszkópos csövön lévő csúszkát lefelé és állítsa be a kívánt hosszúságot. Engedje el a csúszkát és tolja a csövet előre, amíg be nem kattannak a helyére.



A szívófej feltevése és levétele

A teleszkópikus cső szabad végét dugja ütközésig a szívótömlő szabad végébe. A jobb hozzáférhetőség érdekében a padlókefét csatlakoztathatja közvetlenül a teleszkópikus cső nélküli szívótömlőre.

A portartály kivétele és behelyezése

Kivétel: Nyomja meg a portartályt feloldó gombot és a fogantyúnál fogva húzza ki.

Behelyezés: Emelje fel a portartályt fogantyújánál fogva és aljával lefelé helyezze a készülékbe (az alja lefelé nézzen és a fogantyú felfelé). Ezután kezével nyomja a készülék burkolata elleni irányba, amíg a portartály be nem illeszkedik a helyére.. A készüléket tartsa fülénél fogva és emelje fel, hogy meggyőződjön, hogy a portartály a helyére került-e.



A portartály kiürítése

Vegye ki a szívótömlőt a portartályból (lásd a „Szerelés” fejezetben, a „A tömlő beillesztése és kivétele” részt).

Nyomja meg a portartályt feloldó gombot és a fogantyúnál fogva húzza ki.

1. Tartsa a tartályt a nyitott hulladékgyűjtő felett úgy, hogy annak tartalma a hulladékgyűjtőbe essen és a szél ne fújja szét.



2. Nyissa ki a portartály fedelét, hogy a szennyeződés kihulljon belőle. Ezután zárja be a tartály fedelét (amíg nem hall kattanást).

3. **Helyezze a tartályt a készülékbe:** Fogja meg a fogantyúját és aljával lefelé tegye a helyére. Ezután nyomja a fogantyút a készülék burkolata ellenében, amíg be nem illeszkedik a helyére.
4. A készüléket tartsa fülénél fogva és emelje fel, hogy meggyőződjön, hogy a portartály a helyére került-e.

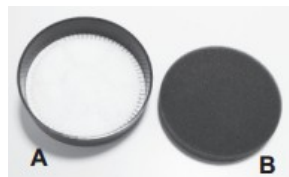


A porszűrő tisztítása

- A porszűrő a portartály belsejében van elhelyezve.
- Vegye ki a szívótömlőt a portartályból (lásd a „Szerelés” fejezetben, a „A tömlő beillesztése és kivétele” részt).
- Nyomja meg a portartályt feloldó gombot és a fogantyúnál fogva húzza ki.
- Fordítsa el a portartály burkolatát és vegye ki.
- **Megjegyzés:** A burkolat levételét és feltételét mutató jelek a tartály külső burkolatán láthatók. A burkolat eltávolítása akkor lehetséges, ha a portartályon lévő szimbólum a fedelén feltüntetett nyitott lakat felé mutat.



- Ezután vegye ki a porszűrőt.
- Nyissa fel a tartály fedelét az ott lévő kar segítségével.
- Vegye ki a porszűrőt (A) és a habszűrőt (B). Ha szükséges, a habszűrőt gondosan öblítse ki tiszta langyos vízzel.



- **VIGYÁZAT:** A szűrő tisztításához semmi képpen se használjon mosogatószeret. A szűrőt teljesen száraz állapotban tegye vissza a készülékbe.
- A porszűrőt (A) ne öblítse vízzel.
- A műanyag szűrőt gondosan öblítse le és a portartályt mossa ki langyos vízzel.
- **VIGYÁZAT:** A tisztításhoz semmi képpen se használjon mosogatószeret.
- A szűrőt teljesen száraz állapotban tegye vissza a készülékbe.
- Tegye vissza a porszűrőt és a habszűrőt ahabszűrő szűrőbe. Mindezt helyezze a portartályba elfordítással és egészen csavarja be.
- Zárja be a készülék fedelét. A fedél akkor van a helyén, ha a portartályon lévő szimbólum a fedelén feltüntetett zárt lakat felé mutat.
- Ezután helyezze vissza a portartályt a berendezésbe. Győződjön meg, hogy helyesen van-e betéve.

PROBLÉMÁK ELHÁRÍTÁSA

Amennyiben készülékében üzemzavar áll be, károsodást mutat vagy pótalkatrész-cserére van szüksége, forduljon vevőszolgálatunkhoz. Saját biztonsága érdekében ne végezzen a készüléken javítást önállóan. Az alábbi táblázatban ötleteket talál néhány apró probléma esetére.

Probléma	Lehetséges okok/Megoldás/ötletek
Gyenge a szívóerő.	<ul style="list-style-type: none"> • Nyitva van a légáramlás-szabályzó? Csukja be. • Megtelt a portartály? Űritse ki az edényt. • A szűrők nagyon piszkosak? Tisztítsa ki. • Ellenőrizze, hogy a padlókefe, a teleszkópos cső illetve a szívótömlő a készüléken van-e. • Kapcsolja ki a berendezést, húzza ki a hálózatból és pótolja a hiányosságot.
A porszívónak nincs szívóereje.	<ul style="list-style-type: none"> • Győződjön meg arról, hogy a csatlakozó kábel jól van-e csatlakoztatva a hálózatra? • A hálózati konnektor elromlott? Próbáljon ki másik konnektort. • Ellenőrizze a hálózathoz tartozó biztosítékot. • Győződjön meg arról, hogy a szűrők helyükön vannak-e. • Tisztítsa ki a porszűrőt és a kimeneti levegőszűrőt.
Porszívózás közben por jön ki a készülékből.	<ul style="list-style-type: none"> • A portartály nincs jól lezárva vagy rosszul van betéve a készülékbe. Igazítsa meg.
A tápkábelt nem lehet egészen kihúzni.	<ul style="list-style-type: none"> • Nyomja meg a csatlakozókábel felcsévészésére való gombot és ezután próbálja meg a kábelt ismét kihúzni.
A készülék porszívózás közben kellemetlen szagot áraszt.	<ul style="list-style-type: none"> • Először használja a készüléket? A kellemetlen szag gyakran az első használat során keletkezik. Amint ismételten használja a porszívót, a szagnak el kellene tűnnie.

MŰSZAKI JELLEMZŐK

Névleges feszültségtartomány	220-240 V
Névleges frekvencia	50 Hz
Névleges teljesítmény	700 W

A szöveg, valamint a műszaki adatok változtatásának joga fenntartva.

TANÁCSOK, INFORMÁCIÓK AZ ELHASZNÁLT CSOMAGOLÓANYAG KEZELÉSÉHEZ

Az elhasznált csomagolóanyagot szállítsa a lakóhelye szerinti hulladékgyűjtő udvarra.

KISELEJTEZETT ELEKTROMOS ÉS ELEKTRONIKUS BERENDEZÉSEK MEGSEMISÍTÉSE

A termékeken vagy azok kísérodokumentációjában található, mellékelt szimbólum azt jelenti, hogy a kiselejtezett elektromos és elektronikus berendezéseket tilos a hétköznapi háztartási hulladék-tárolókba dobni. Az ilyen termékek megfelelő megsemmisítése, felújítása, újrahasznosítása érdekében helyezze azokat az arra kijelölt tárolókba. Az Európai Unió egyes tagállamaiban illetve további európai országokban olyan alternatív megoldások is léteznek, hogy az ilyen termékek – hasonló jellegű új termék vásárlásakor – eladásuk helyén begyűjtésre kerülnek. A jelen termék helyes megsemmisítésével Ön is segít az értékes természeti források megőrzésében, valamint környezetünkre és egészségünkre gyakorolt - a helytelen hulladék-likvidálásból eredő - lehetséges negatív hatások megelőzésében is.



A jelen termék megfelel az EU irányelvében leszögeezett valamennyi vonatkozó alapkövetelménynek.