

Rohnson[®]

Návod k použití
BEZSÁČKOVÝ VYSAVAČ
R-143e



Před použitím tohoto spotřebiče se prosím seznámte s návodem k jeho obsluze. Spotřebič používejte pouze, tak jak je popsáno v tomto návodu k použití. Návod uschovejte pro případ další potřeby.

DŮLEŽITÉ BEZPEČNOSTNÍ POKYNY**ČTĚTE POZORNĚ A USCHOVEJTE PRO BUDOUCÍ POUŽITÍ**

- Pokud dojde k poškození spotřebiče nedodržováním pokynů v této příručce, záruka se stává neplatnou. Výrobce/dovozce nenese žádnou odpovědnost za škody způsobené nedodržováním pokynů psaných v manuálu. Nedbalé používání spotřebiče není v souladu s podmínkami tohoto návodu.
- Před připojením spotřebiče k síťové zásuvce se ujistěte, že se napětí uvedené na typovém štítku spotřebiče shoduje s elektrickým napětím zásuvky.
- Spotřebič připojte pouze k řádně uzemněné zásuvce.

Upozornění

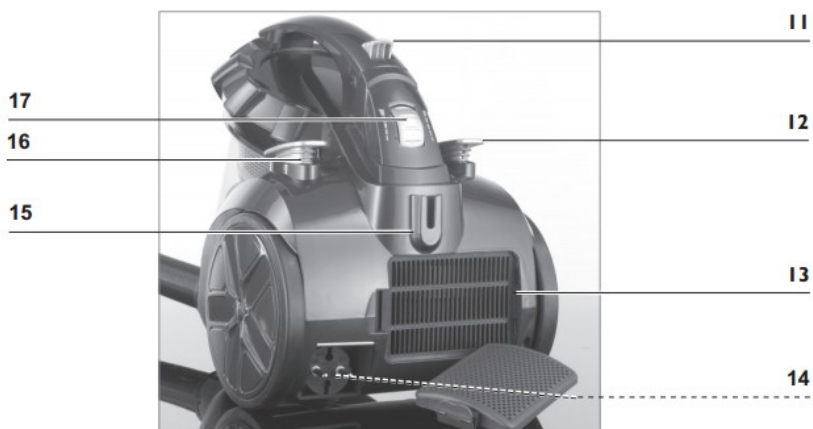
- Tento spotřebič mohou používat děti ve věku 8 let a starší a osoby se sníženými fyzickými, smyslovými či mentálními schopnostmi nebo s nedostatkem zkušeností a znalostí, pokud jsou pod dozorem nebo byly poučeny o používání spotřebiče bezpečným způsobem a rozumí případným nebezpečím. Čištění a údržbu prováděnou uživatelem nesmějí vykonávat děti, pokud nejsou starší 8 let a pod dozorem. Spotřebič a jeho síťový kabel udržujte mimo dosah dětí mladších 8 let.
- Děti si se spotřebičem nesmějí hrát. Čištění a údržbu nesmí provádět děti bez dozoru.
- Před připojením spotřebiče k síťové zásuvce se ujistěte, že se technické údaje uvedené na štítku spotřebiče shodují s elektrickým napětím zásuvky, ke které chcete spotřebič připojit.
- Spotřebič není určen k ovládání prostřednictvím programátoru, vnějšího časového spínače nebo dálkového ovládání.
- Spotřebič je určen pro použití v domácnosti.
- Nepoužívejte spotřebič k jiným účelům, než pro které je určen.
- Nevysávejte vodu a hořlavé materiály.
- Nevysávejte horký popel.
- Nepoužívejte vysavač bez ochranného filtru motoru.
- Vyčistěte nádobu na prach, pokud je plná.
- Pokud je ucpaný kartáč, hadice nebo trubice, je nutné tyto části vyčistit.
- Nepokládejte ani nepoužívejte přístroj v blízkosti míst s vysokou teplotou.
- Nedovolte, aby přístroj používaly děti.

- Pokud se během provozu objeví neobvyklý hluk, zápach, kouř nebo jiné nesrovnalosti, přístroj vypněte a vytáhněte zástrčku ze zásuvky. Poté se obraťte na servisní středisko. Nikdy přístroj sami neopravujte.
- Obalový materiál uschovejte mimo dosah dětí a zvířat - hrozí nebezpečí udušení!
- Udržujte zařízení, kabel a zástrčku mimo dosah vody nebo jiných tekutin, aby se zabránilo riziku úrazu elektrickým proudem.
- Nikdy se nedotýkejte síťové zástrčky, kabelu nebo přístroje vlhkýma nebo mokřýma rukama.
- Aby se předešlo nebezpečí pádu ze schodů, noste pevnou obuv během používání přístroje.
- Přístroj je určen pro použití ve vnitřních prostorách, nepoužívejte jej venku, v místnostech s vysokou vlhkostí nebo v blízkosti horkých povrchů.
- Před každým použitím přístroj zkontrolujte, zda je v pořádku.
- Přístroj nepoužívejte, pokud je zařízení, napájecí kabel, zástrčka nebo filtr viditelně poškozen. Jeho opravu svěřte odbornému servisu.
- Nádobu na prach do přístroje vkládejte pouze, když přístroj není v provozu.
- Nevystavujte přístroj extrémním teplotám, prudkým změnám teplot, otevřenému ohni, přímému slunečnímu záření nebo vlhkosti.
- Nedovolte, aby přístroj spadnul a nevystavujte jej silným otřesům.
- Nikdy nepokládejte na zařízení těžké předměty.
- Vyprázdňte nádobu na prach po každém použití.
- Filtry musí být pravidelně čištěny, aby nedošlo k přetížení motoru.
- Před vložením nádoby na prach, prachového a pěnového filtru zpět do přístroje se ujistěte, že jsou naprosto suché.
- Používejte pouze originální náhradní díly dodané výrobcem tohoto zařízení.
- Přístroj skladujte na chladném a suchém místě, které není přístupné dětem a zvířatům.
- Nikdy nenechávejte přístroj bez dozoru, jestliže je používán.

POPIS SPOTŘEBIČE



1. Hadice
2. Nádobka na prach
3. Prachový filtr (uvnitř nádoby na prach)
4. Plastový prachový filtr (uvnitř nádoby na prach)
5. Tlačítko otevření nádoby na prach
6. Konektor sací hadice
7. Podlahový kartáč
8. Kryt nádoby na prach s rukojetí
9. Teleskopická trubice
10. Regulace průtoku vzduchu na hadici



11. Tlačítko pro otevření nádoby na prach
12. Tlačítko zapnuto/vypnuto
13. Místo pro výstupní filtr
14. Zástrčka
15. Držák na podlahový kartáč
16. Tlačítko pro navíjení napájecího kabelu
17. Regulace sacího výkonu

NÁSTAVCE

Poznámka: Při každém čištění nástavců, přístroj vypněte a odpojte z elektrické sítě.

Podlahový kartáč

Podlahový kartáč je vhodný pro čištění koberců a hladkých podlah. Pomocí spínače nacházejícího se na nástavci můžete přepínat mezi čištěním koberců a podlah. Kartáč je nasazen na spodní straně přístroje pro hladké podlahy.



Štěrbínová a kartáčová hubice

Ve směru šipek vytvoříte štěrbinovou nebo kartáčovou hubici. Štěrbínová hubice je vhodná pro čištění čalounění, vnitřku automobilů a všech zákoutí, kde nedosáhne podlahový kartáč.

Kartáčová hubice je vhodná pro všechny nerovné předměty, nábytek, lampy, profily a lišty, okenní římsy apod.

**MONTÁŽ****Nasazení a vyjmutí hadice**

Zasuňte konektor sací hadice do sacího otvoru na přístroji (viz šipka). Uslyšíte zacvaknutí.

Chcete-li odstranit sací hadici, stlačte knoflík na konektoru a hadici vytáhněte ven.

**Nasazení a vyjmutí teleskopické trubice**

Vložte otevřený konec hadice do odpovídajícího otvoru na teleskopické trubici. Trubicí do hadice upevníte otáčivým pohybem. Zkontrolujte, zda je připojení bezpečné. Chcete-li odstranit teleskopickou trubici, vytáhněte ji z hadice.



Nastavení délky teleskopické trubice

Zatlačte posuvníkem na teleskopické trubici směrem dolů a nastavte požadovanou délku. Uvolněte posuvník a přesuňte trubici dopředu, dokud nezapadne na místo.

**Montáž/demontáž sací hubice**

Vložte otevřený konec teleskopické trubky do otevřeného konce sací hadice až na doraz. Pro lepší flexibilitu můžete podlahový kartáč připojit přímo k sací hadici bez teleskopické trubky.

Vyjmutí/vložení nádoby na prach

Vyjmutí: Stiskněte tlačítko pro uvolnění nádoby na prach a vyjměte ji pomocí rukojeti.

Vložení: Zvedněte nádobu na prach za rukojeť a vložte ji do spodní části do přístroje (dno je směrem dolů a klika je směrem nahoru). Potom zatlačte rukou proti zařízení, dokud neuslyšíte zapadnutí nádoby. Držte přístroj za držadlo a zvedněte jej pro kontrolu, zda je nádoba na prach správně usazena.

**Vyprázdnění nádoby na prach**

Odstraňte sací hadici z nádoby na prach (viz kapitola "Montáž", část "Nasazení a vyjmutí hadice").

Stiskněte tlačítko pro uvolnění nádoby na prach a vytáhněte rukojetí ze zařízení.

1. Držte nádobu nad otevřenou popelnicí tak, aby veškerý obsah spadnul do popelnice a nerozptýlil se v okolí.



2. Otevřete dno nádoby na prach, aby nečistoty mohly vypadnout. Poté dno nádoby uzavřete (musíte slyšet zacvaknutí).

3. **Vložte nádobu do přístroje:** Uchopte ji za držadlo a vložte dnem do koše v zařízení. Potom zatlačte rukojeť proti krytu zařízení, dokud neuslyšíte zapadnutí.
4. Držte přístroj za držadlo a zvedněte jej pro kontrolu, zda je nádoba na prach správně usazena.

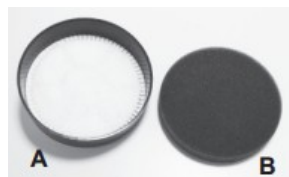


Čištění prachového filtru

- Prachový filtr je umístěn v nádobě na prach.
- Odstraňte sací hadici z nádoby na prach (viz kapitola "Montáž", část "Nasazení a vyjmutí hadice").
- Stiskněte tlačítko pro uvolnění nádoby a vytáhněte ji pomocí rukojeti ze zařízení.
- Otočte krytem nádoby a vytáhněte jej.
- **Poznámka:** Orientační značky pro odstranění a umístění krytu jsou k dispozici na vnějším obalu nádoby. Kryt můžete odstranit, jestliže značka na nádobě na prach směřuje k symbolu otevřeného zámku na víku.



- Následně vytáhněte prachový filtr.
- Otevřete kryt nádoby pomocí páky.
- Vyjměte prachový (A) a pěnový filtr (B). Pokud je to nutné, důkladně opláchněte pěnový filtr čistou, vlažnou vodou.



- **POZOR:** Nepoužívejte v žádném případě na čištění filtru prostředky na mytí nádobí (jar, apod.). Filtr musí být zcela suchý, než bude vrácen zpět do přístroje.
- Prachový filtr (A) neoplachujte vodou.
- Důkladně opláchněte plastový filtr a nádobu na prach čistou, vlažnou vodou.
- **POZOR:** Nepoužívejte v žádném případě na čištění prostředky na mytí nádobí (jar, apod.).
- Filtr musí být zcela suchý, než bude vrácen zpět do přístroje.
- Vložte prachový a pěnový filtr zpět do plastového filtru. Vše usadíte do nádoby na prach otáčivým pohybem až do dotažení.
- Zavřete kryt. Kryt je správně na svém místě, jestliže značka na nádobě na prach směřuje k symbolu uzavřeného zámku.
- Poté vložte nádobu na prach zpět do zařízení. Ujistěte se, že je nádoba správně usazená.

ODSTRANĚNÍ PROBLÉMŮ

Pokud váš přístroj přestane správně fungovat, vykazuje poškození nebo vyžaduje náhradní díl, prosím kontaktujte zákaznický servis. Pro vaši vlastní bezpečnost neprovádějte žádné opravy sami. Následující tabulka vám dává tipy, jak vyřešit drobné problémy.

Problém	Možné příčiny/Řešení /tipy
Sací výkon je slabý.	<ul style="list-style-type: none"> • Regulace průtoku vzduchu je otevřená? Zavřete ji. • Nádoba na prach je plná? Vyprázdněte nádobu. • Filtry jsou velmi špinavé? Vyčistěte je. • Zjistěte, zda je podlahový kartáč, teleskopická trubka nebo hadice zapojena. • Vypněte zařízení, vytáhněte síťovou zástrčku ze zásuvky a odstraňte překážku.
Vysavač nemá sací výkon.	<ul style="list-style-type: none"> • Ujistěte se, že je napájecí kabel správně zapojen do síťové zástrčky. • Síťová zásuvka je vadná? Zkuste jinou zásuvku. • Zkontrolujte pojistku pro připojení k síti. • Ujistěte se, že jsou filtry zapojeny? • Vyčistěte prachový a výfukový filtr.
Prach při vysávání vychází z přístroje.	<ul style="list-style-type: none"> • Nádoba na prach není správně uzavřena nebo není správně vložena do přístroje. Napravte to.
Napájecí kabel nelze zcela vysunout.	<ul style="list-style-type: none"> • Stiskněte tlačítko pro navíjení napájecího kabelu zpět do přístroje a poté se opět pokuste kabel vysunout.
Přístroj při vysávání vydává nepříjemný zápach.	<ul style="list-style-type: none"> • Používáte přístroj poprvé? Zápach často vzniká při jeho prvním použití. Zápach by měl zmizet, jakmile bude přístroj používán opakovaně.

TECHNICKÁ SPECIFIKACE

Jmenovitý rozsah napětí	220-240 V
Jmenovitý kmitočet	50 Hz
Jmenovitý příkon	700 W

Změny textu a technických údajů vyhrazeny.

POKYNY A INFORMACE O NAKLÁDÁNÍ S POUŽITÝM OBALEM

Použitý obalový materiál odložte na místo určené obcí k ukládání odpadu.

LIKVIDACE POUŽITÝCH ELEKTRICKÝCH A ELEKTRONICKÝCH ZAŘÍZENÍ

Tento symbol na produktech anebo v průvodních dokumentech znamená, že použité elektrické a elektronické výrobky nesmí být přidány do běžného komunálního odpadu. Ke správné likvidaci, obnově a recyklaci předejte tyto výrobky na určená sběrná místa. Alternativně v některých zemích Evropské unie nebo jiných evropských zemích můžete vrátit své výrobky místnímu prodejci při koupi ekvivalentního nového produktu. Správnou likvidací tohoto produktu pomůžete zachovat cenné přírodní zdroje a napomáháte prevenci potenciálních negativních dopadů na životní prostředí a lidské zdraví, což by mohly být důsledky nesprávné likvidace odpadů.



Tento výrobek splňuje veškeré základní požadavky směrnic EU, které se na něj vztahují.