

Rohnson[®]

Návod na použitie
PODLAHOVÝ VYSÁVAČ
R-139 Compact Power



Pred použitím tohto spotrebiča sa prosím zoznámte s návodom na jeho obsluhu. Spotrebič používajte iba tak, ako je popísané v tomto návode na použitie. Návod uschovajte pre prípad ďalšej potreby.

DÔLEŽITÉ BEZPEČNOSTNÉ POKYNY**ČÍTAJTE POZORNE A USCHOVAJTE PRE BUDÚCE POUŽITIE**

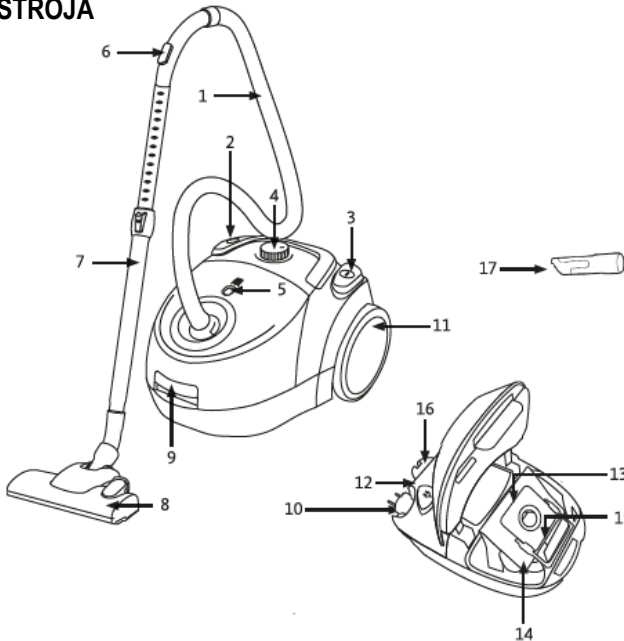
- Pred pripojením spotrebiča k sieťovej zásuvke sa uistite, že sa napätie uvedené na štítku spotrebiča zhoduje s elektrickým napätím zásuvky.
- Spotrebič pripájajte iba k riadne uzemnenej zásuvke.

UPOZORNENIE

- Tento spotrebič môžu používať deti vo veku 8 rokov a staršie a osoby so zníženými fyzickými, zmyslovými alebo mentálnymi schopnosťami alebo s nedostatkom skúseností a znalostí, ak sú pod dozorom alebo boli poučené o používaní spotrebiča bezpečným spôsobom a rozumejú prípadným nebezpečenstvám. Čistenie a údržbu vykonávanú používateľom nesmú vykonávať deti, pokiaľ nie sú staršie ako 8 rokov a pod dozorom. Spotrebič a jeho sieťový kábel udržiajte mimo dosahu detí mladších ako 8 rokov.
- Deti sa so spotrebičom nesmú hrať.
- Ak dôjde k poškodeniu spotrebiča nedodržaním pokynov v tejto príručke, záruka sa stáva neplatnou. Výrobca/dovozca nenesie žiadnu zodpovednosť za škody spôsobené nedodržaním pokynov písaných v manuáli. Nedbalé používanie spotrebiča nie je v súlade s podmienkami tohto návodu.
- Spotrebič nie je určený na ovládanie prostredníctvom programátora, vonkajšieho časového spínača alebo diaľkového ovládania.
- Nevysávajte vodu a horľavé materiály. Nevysávajte horúci popol.
- Vyprázdňte prachové vrečko, ak je plné.
- Ak je upchatá hubica, hadice alebo trubice, je nutné tieto časti prístroja vyčistiť.
- Nekladte, ani nepoužívajte prístroj v blízkosti miest s vysokou teplotou.
- Nepoužívajte príslušenstvo, ktoré nie je dodaný výrobcom.
- Prístroj používajte len v interiéroch, ako sú napríklad domácnosti, hotely, kancelárie apod.
- Nepoužívajte spotrebič na iné účely, než na ktoré je určený.
- Ak sa počas prevádzky objaví neobvyklý hluk, zápach, dym alebo iná neočakávaná situácia, prístroj vypnite a vyťahnite zástrčku zo zásuvky. Potom sa obráťte na servisné stredisko. Nikdy prístroj sami neopravujte.
- Ak je sieťový kábel, vypínač alebo motor poškodený, zverte ich výmenu iba autorizovanému servisu. Nešliapte na napájaci kábel.

- Neponárajte prístroj alebo zástrčku do vody alebo iných tekutín. Mohlo by dôjsť k úrazu elektrickým prúdom!

POPIS PRÍSTROJA



- | | |
|--|---------------------------------------|
| 1. Hadica | 10. Napájací kábel |
| 2. Tlačidlo pre navíjanie napájacieho kábla | 11. Pojazdné kolieska |
| 3. Tlačidlo ON/OFF | 12. Mriežka pre výstup vzduchu |
| 4. Regulácia rýchlosti | 13. Filter |
| 5. Indikácia plného vrečka | 14. Prachové vrečko |
| 6. Regulácia výkonu sania | 15. Držiak prachového vrečka |
| 7. Teleskopická trubica | 16. Stojan pre uskladnenie spotrebiča |
| 8. Podlahová hubica | 17. Štrbinová hubica |
| 9. Tlačidlo pre otvorenie vrchnej časti vysávača | |

POUŽITIE PRÍSTROJA

Pripojení príslušenstva

- Stlačte tlačidlá/poistky po oboch stranách na konci hadice a pripojte do sacieho otvoru.
- Pripojte teleskopickú trubicu k zahnutému koncu hadice.
- Pripojte podlahovú hubicu k teleskopickej trubici.
- Štrbinová hubica je určená pre úzke priestory.
- Podlahová hubica má dve možnosti použitia, na koberce a hladké povrchy.

Zapnutie prístroja

- Zapnite prístroj do elektrickej siete.
- Stlačte tlačidlo ON/OFF (zapnuté/vypnuté). Nastavte intenzitu satia podľa typu čistenie.

Vypnutie prístroja

- Po použití stlačte opäť tlačidlo ON/OFF (zapnuté/vypnuté).
- Vytiahnite zástrčku zo zásuvky a zošliapnite tlačidlo navíjanie kábla.
- Ak chcete prístroj prenášať z miestnosti do miestnosti, najprv ho odpojte zo siete a potom ho uchopte za rukoväť. Nikdy neťahajte za napájací kábel.

ÚDRŽBA A ČISTENÍ

Keď je prachové vrečko plné, je potrebné ho vyčistiť. Postupujte podľa pokynov:

- stlačením poistky otvorte predný kryt vysávača,
- vyberte vrečko s prachom,
- vyprázdňte z neho nečistoty,
- prázdne vrečko vložte späť,
- zatvorte predný kryt vysávača.
- **Poznámka:** Ochranný filter motora (umiestnený pod predným krytom) by mal byť minimálne dvakrát ročne vyčistený. Ak je filter poškodený, musí byť nahradený novým filtrom. Pre čistenie filtra použite mäkkú kefku.

TECHNICKÁ ŠPECIFIKÁCIA

Menovitý rozsah napätia	220-240 V
Menovitý kmitočet	50 Hz
Menovitý príkon	750 W

Zmeny textu a technických údajov vyhradené.

POKYNY A INFORMÁCIE O ZAOBCHÁDZANÍ S POUŽITÝM OBALOM

Použitý obalový materiál odložte na miesto určené obcou na ukladanie odpadu.

LIKVIDÁCIA POUŽITÝCH ELEKTRICKÝCH A ELEKTRONICKÝCH ZARIADENÍ

Tento symbol na produktoch alebo v sprievodných dokumentoch znamená, že použité elektrické a elektronické výrobky nesmú byť pridané do bežného komunálneho odpadu. Pre správnu likvidáciu, obnovu a recykláciu odovzdajte tieto výrobky na určené zberné miesta. Alternatívne v niektorých krajinách Európskej únie alebo v iných európskych krajinách môžete vrátiť svoje výrobky miestnemu predajcovi pri kúpe ekvivalentného nového produktu. Správnou likvidáciou tohto produktu pomôžete zachovať cenné prírodné zdroje a napomáhate prevencii potenciálnych negatívnych dopadov na životné prostredie a ľudské zdravie, čo by mohli byť dôsledky nesprávnej likvidácie odpadov.



Tento výrobok spĺňa všetky základné požiadavky smerníc EÚ, ktoré sa naň vzťahujú.