

Rohnson[®]

Instrukcja obsługi

ODKURZACZ DO PODŁÓG

R-139 Compact Power



Przed użyciem urządzenia należy zapoznać się z jego instrukcją. Z urządzenia należy korzystać tylko w sposób opisany w niniejszej instrukcji obsługi. Instrukcję należy zachować.

PRZECZYTAJ UWAGAŃ I ZACHOWAJ NA PRZYSZŁOŚĆ

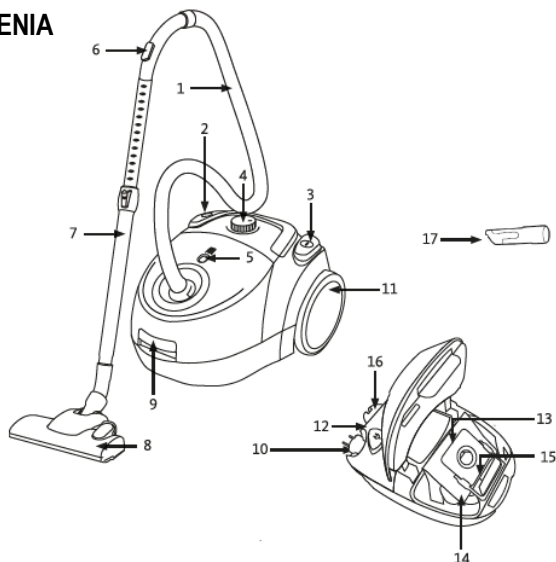
- Przed podłączeniem urządzenia do gniazdka el. należy upewnić się, że napięcie podane na tabliczce znamionowej odpowiada napięciu w gniazdku.
- Urządzenie należy podłączać tylko do prawidłowo zainstalowanego gniazda.

PRZESTROGA

- Z niniejszego urządzenia mogą korzystać dzieci w wieku 8 lat i starsze oraz osoby o ograniczonej sprawności ruchowej, zmysłowej lub umysłowej, lub osoby bez doświadczenia i wiedzy, jeżeli są pod nadzorem lub zostały pouczone odnośnie do instrukcji bezpiecznej obsługi urządzenia i rozumieją potencjalnym zagrożeniem. Czyszczenie i konserwację wykonywaną przez użytkownika nie mogą wykonywać dzieci, które nie są starsze 8 lat i pod nadzorem. Urządzenie i jego przewód zasilający należy przechowywać poza zasięgiem dzieci młodszych 8 lat.
- Dzieciom nie wolno bawić się z urządzeniem.
- Jeżeli urządzenie zostanie uszkodzone wskutek nieprzestrzegania zasad podanych w niniejszej instrukcji, gwarancja traci ważność. Producent ani importer nie ponoszą odpowiedzialności za szkody wynikające z nieprzestrzegania zasad podanych w instrukcji. Nieostrożne korzystanie z urządzenia nie jest zgodne z warunkami niniejszej instrukcji obsługi.
- Urządzenie nie jest przeznaczone do obsługi za pośrednictwem programatora, zewnętrznego przełącznika czasowego lub zdalnego sterowania.
- Nie wolno zbierać odkurzaczem wody ani materiałów łatwopalnych.
- Nie wolno zbierać odkurzaczem gorącego popiołu.
- Gdy worek na kurz jest pełny, należy opróżnić go.
- W przypadku zatkania dyszy, węża lub rury należy wyczyścić te części.
- Urządzenia nie wolno umieszczać ani używać w pobliżu miejsc o wysokiej temperaturze.
- Nie używaj akcesoriów, które nie zostały dostarczone przez producenta.
- Urządzenia używaj tylko w gospodarstwach domowych, hotelach, biurach itp.
- Urządzenia nie używaj do innych celów niż te, do których jest przeznaczone.
- Jeżeli w trakcie pracy pojawi się niezwykle hałas, zapach, dym lub inna nieoczekiwana sytuacja, wyłącz urządzenie i wyjmij wtyczkę z gniazda. Następnie skontaktuj się z centrum serwisowym. Nie wolno nigdy podejmować prób naprawy urządzenia samemu.

- Jeżeli przewód zasilający, wyłącznik lub silnik są uszkodzone, naprawy lub wymiany powinien dokonać autoryzowany serwis. Nie wolno stawać na przewodzie zasilający.
- **Nie wolno zanurzać urządzenia ani wtyczki w wodzie lub w innej cieczy. Grozi to porażeniem prądem elektrycznym!**

OPIS URZĄDZENIA



- | | |
|--|---|
| 1. Wąż | 10. Przewód zasilający |
| 2. Przycisk do nawijania przew. zasilającego | 11. Kółka |
| 3. Przycisk włącz/wyłącz | 12. Kratka wylotu powietrza |
| 4. Regulacja prędkości | 13. Filtr |
| 5. Wskaźnik pełnego worka na kurz | 14. Worek na kurz |
| 6. Regulacja mocy ssania | 15. Uchwyt worka na kurz |
| 7. Rura teleskopowa | 16. Stojan do przechowywania urządzenia |
| 8. Dysza do podłóg | 17. Dysza szczelinowa |
| 9. Przycisk do otwierania górnej części odkurzacza | |

KORZYSTANIE Z URZĄDZENIA

Podłącz akcesoria do węża

- Naciśnij przyciski/blokady po obu stronach na końcu węża i podłącz do otworu ssącego.
- Podłącz rurę teleskopową do zakrzywionego końca węża.
- Podłącz dyszę do podłóg do rury teleskopowej.
- Dysza szczelinowa jest przeznaczona do wąskich miejsc.
- Dyszę podłogową można zastosować dwoma sposobami, do dywanów i gładkich powierzchni.

Włączenie urządzenia

- Podłącz urządzenie do sieci elektrycznej.
- Naciśnij przycisk ON/OFF (włącz/wyłącz). Ustaw intensywność ssania w zależności od rodzaju czyszczenia.

Wyłączenie urządzenia

- Po użyciu naciśnij znowu przycisk ON/OFF (włącz/wyłącz).
- Wyciągnij wtyczkę z gniazdka i naciśnij przycisk do nawijania przewodu.
- Jeżeli chcesz przenosić urządzenie między pomieszczeniami, najpierw odłącz go od zasilania, a następnie chwyć go za uchwyt. Nigdy nie wolno ciągnąć za przewód zasilający.

KONSERWACJA I CZYSZCZENIE

Jeżeli worek na kurz jest pełny, należy go wymienić. Postępuj zgodnie z instrukcjami:

- naciskając blokadę, otwórz przednią pokrywę odkurzacza,
- wyjmij worek z kurzem,
- wysyp z niego brud,
- pusty worek włóż z powrotem,
- zamknij przednią pokrywę urządzenia.
- **Pamiętaj:** Filtr ochronny silnika (znajdujący się pod przednią pokrywą) należy co najmniej dwa razy w roku czyścić. Jeżeli filtr jest uszkodzony, należy zastąpić go za nowy. Do czyszczenia filtra użyj miękkiej szczoteczki.

SPECYFIKACJA TECHNICZNA

Zakres napięcia znamionowego	220-240 V
Częstotliwość znamionowa	50 Hz
Maksymalna moc znamionowa	750 W

Zmiany tekstu i danych technicznych zastrzeżone.

INSTRUKCJE ORAZ INFORMACJE DOTYCZĄCE USUWANIA ZUŻYTYCH OPAKOWAŃ

Zużyty materiał opakowaniowy należy przekazać do miejsca wyznaczonego przez gminę do utylizacji odpadów.

USUWANIE ZUŻYTYCH URZĄDZEŃ ELEKTRYCZNYCH I ELEKTRONICZNYCH

Ten symbol umieszczony na urządzeniach lub w dokumentacji towarzyszącej oznacza, że zużytych urządzeń elektrycznych i elektronicznych nie można łączyć z odpadami z gospodarstw domowych. W celu odpowiedniej likwidacji, odzysku i recyklingu należy przekazać te urządzenia do wyznaczonych punktów zbiórki. Alternatywnie, w niektórych krajach Unii Europejskiej lub innych krajach europejskich, można zwrócić te urządzenia lokalnemu dystrybutorowi podczas zakupu innego ekwiwalentnego urządzenia. Właściwa utylizacja tych urządzeń pozwoli na zachowanie cennych zasobów naturalnych i uniknięcie ewentualnego negatywnego wpływu na środowisko naturalne i zdrowie ludzi, który mógłby zaistnieć w przypadku niewłaściwego zagospodarowania odpadów.



Urządzenie to spełnia wszystkie podstawowe wymagania dyrektyw UE, które go dotyczą.