

Rohnson[®]

Návod k použití

PODLAHOVÝ VYSAVAČ

R-139 Compact Power



Před použitím tohoto spotřebiče se prosím seznamte s návodem k jeho obsluze. Spotřebič používejte pouze tak, jak je popsáno v tomto návodu k použití. Návod uschovejte pro případ další potřeby.

DŮLEŽITÉ BEZPEČNOSTNÍ POKYNY**ČTĚTE POZORNĚ A USCHOVEJTE PRO BUDOUCÍ POUŽITÍ**

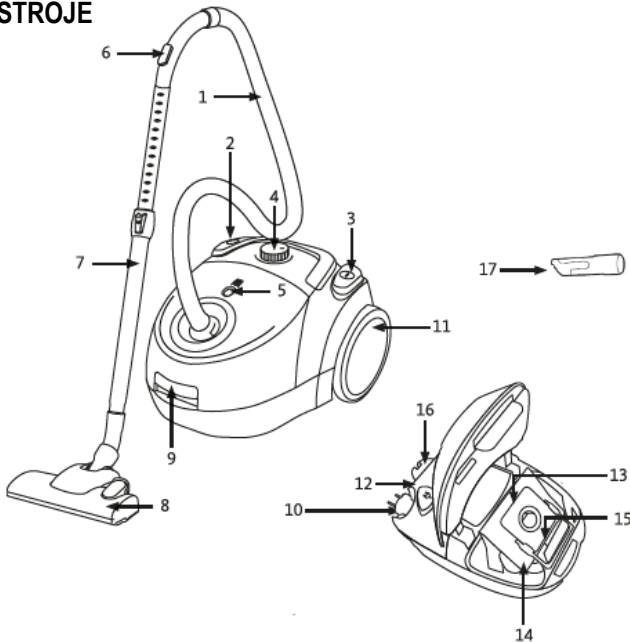
- Před připojením spotřebiče k síťové zásuvce se ujistěte, že se napětí uvedené na typovém štítku spotřebiče shoduje s elektrickým napětím zásuvky.
- Spotřebič připojujte pouze k řádně uzemněné zásuvce.

UPOZORNĚNÍ

- Tento spotřebič mohou používat děti ve věku 8 let a starší a osoby se sníženými fyzickými, smyslovými či mentálními schopnostmi nebo s nedostatkem zkušeností a znalostí, pokud jsou pod dozorem nebo byly poučeny o používání spotřebiče bezpečným způsobem a rozumí případným nebezpečím. Čištění a údržbu prováděnou uživatelem nesmějí vykonávat děti, pokud nejsou starší 8 let a pod dozorem. Spotřebič a jeho síťový kabel udržujte mimo dosah dětí mladších 8 let.
- Děti si se spotřebičem nesmějí hrát.
- Pokud dojde k poškození spotřebiče nedodržováním pokynů v této příručce, záruka se stává neplatnou. Výrobce/dovozce nenesе žádnou odpovědnost za škody způsobené nedodržováním pokynů psaných v manuálu. Nedbalé používání spotřebiče není v souladu s podmínkami tohoto návodu.
- Spotřebič není určen k ovládání prostřednictvím programátoru, vnějšího časového spínače nebo dálkového ovládání.
- Nevysávejte vodu a hořlavé materiály. Nevysávejte horký popel.
- Vyprázdněte prachový sáček, pokud je plný.
- Pokud je ucpaná hubice, hadice nebo trubice, je nutné tyto části přístroje vyčistit.
- Nepokládejte, ani nepoužívejte přístroj v blízkosti míst s vysokou teplotou.
- Nepoužívejte příslušenství, které není dodáno výrobcem.
- Přístroj je určen pro domácí použití.
- Nepoužívejte spotřebič k jiným účelům, než pro které je určen.
- Pokud se během provozu objeví neobvyklý hluk, zápach, kouř nebo jiná nenadálá situace, přístroj vypněte a vytáhněte zástrčku ze zásuvky. Poté se obraťte na servisní středisko. Nikdy přístroj sami neopravujte.
- Pokud je síťový kabel, vypínač nebo motor poškozený, svěťte jejich opravu či výměnu pouze autorizovanému servisu. Nešlapejte na napájecí kabel.

- Neponořujte přístroj nebo síťovou zástrčku do vody nebo jiných tekutin. Mohlo by dojít k úrazu elektrickým proudem!

POPIS PŘÍSTROJE



- | | |
|--|--|
| 1. Hadice | 9. Tlačítko pro otevření vrchní části vysavače |
| 2. Tlačítko pro navíjení napájecího kabelu | 10. Napájecí kabel |
| 3. Tlačítko Zapnuto/Vypnuto | 11. Pojezdová kolečka |
| 4. Regulace rychlosti | 12. Mřížka pro výstup vzduchu |
| 5. Indikace naplnění prachového sáčku | 13. Filtr |
| 6. Regulace výkonu sání | 14. Prachový sáček |
| 7. Teleskopická trubice | 15. Držák prachového sáčku |
| 8. Podlahová hubice | 16. Stojan pro uskladnění spotřebiče |
| | 17. Štěrbínová hubice |

POUŽITÍ PŘÍSTROJE

Připojení příslušenství hadice

- Stiskněte tlačítka/pojistky po obou stranách na konci hadice a připojte do sacího otvoru.
- Připojte teleskopickou trubici k zahnutému konci hadice.
- Připojte podlahovou hubici k teleskopické trubici.
- Štěrbínová hubice je určená pro úzké prostory.
- Podlahová hubice má dvě možnosti použití, na koberce a hladké povrchy.

Zapnutí přístroje

- Zapněte přístroj do elektrické sítě.
- Stiskněte tlačítka ON/OFF (zapnuto/vypnuto). Nastavte intenzitu sání dle typu čištění.

Vypnutí přístroje

- Po použití stiskněte opět tlačítka ON/OFF (zapnuto/vypnuto).
- Vytáhněte zástrčku ze zásuvky a sešlápněte tlačítka navijení kabelu.
- Chcete-li přístroj přenášet z místnosti do místnosti, nejprve ho odpojte ze sítě a potom ho uchopte za rukojeť. Nikdy netahejte za napájecí kabe

ÚDRŽBA A ČIŠTĚNÍ

Když je prachový sáček plný, je třeba jej vyčistit. Postupujte podle pokynů:

- zmáčknutím pojistky otevřete přední kryt vysavače,
- vyndejte sáček s prachem,
- vyprázdněte z něj nečistoty,
- prázdný sáček vložte zpět,
- zavřete přední kryt vysavače.
- **Poznámka:** Ochranný filtr motoru (umístěný pod předním krytem) by měl být minimálně dvakrát ročně vyčištěn. Pokud je filtr poškozen, musí být nahrazen novým filtrem. Pro čištění filtru použijte měkký kartáček.

TECHNICKÁ SPECIFIKACE

Jmenovitý rozsah napětí	220-240 V
Jmenovitý kmitočet	50 Hz
Jmenovitý maximální příkon	750 W

Změny textu a technických údajů vyhrazeny.

POKYNY A INFORMACE O NAKLÁDÁNÍ S POUŽITÝM OBALEM

Použitý obalový materiál odložte na místo určené obcí k ukládání odpadu.

LIKVIDACE POUŽITÝCH ELEKTRICKÝCH A ELEKTRONICKÝCH ZAŘÍZENÍ

Tento symbol na produktech anebo v průvodních dokumentech znamená, že použité elektrické a elektronické výrobky nesmí být přidány do běžného komunálního odpadu. Ke správné likvidaci, obnově a recyklaci předejte tyto výrobky na určená sběrná místa. Alternativně v některých zemích Evropské unie nebo jiných evropských zemích můžete vrátit své výrobky místnímu prodejci při koupi ekvivalentního nového produktu. Správnou likvidací tohoto produktu pomůžete zachovat cenné přírodní zdroje a napomáháte prevenci potenciálních negativních dopadů na životní prostředí a lidské zdraví, což by mohly být důsledky nesprávné likvidace odpadů.



Tento výrobek splňuje veškeré základní požadavky směrnic EU, které se na něj vztahují.