

Rohnson[®]

Návod na použitie

BEZVRECKOVÝ VYSÁVAČ

R-1235 Cyclone Force



Pred použitím tohto spotrebiča sa prosím zoznámte s návodom na jeho obsluhu. Spotrebič používajte iba tak, ako je popísané v tomto návode na použitie. Návod uschovajte pre prípad ďalšej potreby.

DÔLEŽITÉ BEZPEČNOSTNÉ POKYNY**ČÍTAJTE POZORNE A USCHOVAJTE PRE BUDÚCE POUŽITIE**

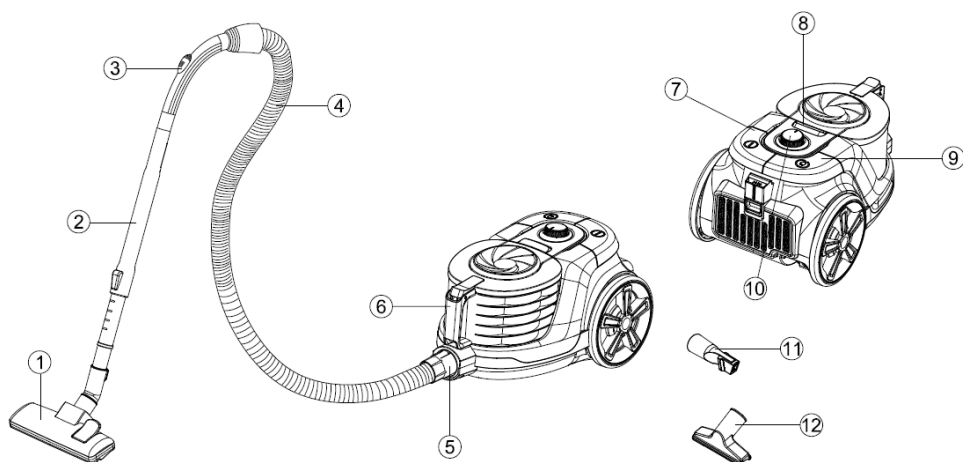
- Ak dôjde k poškodeniu spotrebiča nedodržiavaním pokynov v tejto príručke, záruka sa stáva neplatnou. Výrobca/dovozca nenesie žiadnu zodpovednosť za škody spôsobené nedodržaním pokynov písaných v manuáli. Nedbalé používanie spotrebiča nie je v súlade s podmienkami tohto návodu.
- Pred pripojením spotrebiča k sieťovej zásuvke sa uistite, že sa napätie uvedené na štítku spotrebiča zhoduje s elektrickým napätím zásuvky.
- Spotrebič pripájajte iba k riadne uzemnenej zásuvke.

UPOZORNENIE

- Tento spotrebič môžu používať deti vo veku 8 rokov a staršie a osoby so zníženými fyzickými, zmyslovými alebo mentálnymi schopnosťami alebo s nedostatkom skúseností a znalostí, pokiaľ sú pod dozorom alebo boli poučené o používaní spotrebiča bezpečným spôsobom a rozumejú prípadným nebezpečenstvám. Čistenie a údržbu vykonávanú používateľom nesmú vykonávať deti, pokiaľ nie sú staršie ako 8 rokov a pod dozorom. Spotrebič a jeho sieťový kábel udržiajte mimo dosahu detí mladších ako 8 rokov.
- Deti sa so spotrebičom nesmú hrať.
- Nepoužívajte spotrebič na iné účely, než na ktoré je určený.
- Spotrebič nie je určený na ovládanie prostredníctvom programátora, vonkajšieho časového spínača alebo diaľkového ovládania.
- Ak spotrebič nepoužívate alebo plánujete čistenie, vždy ho vypnite a odpojte zo sieťovej zásuvky.
- Nepoužívajte spotrebič, ak nefunguje správne, spadol na zem, bol poškodený alebo ponorený do vody. Spotrebič s poškodenou vidlicou sieťového kábla je zakázané používať. V žiadnom prípade neopravujte spotrebič sami. Na spotrebiči nerobte žiadne úpravy - vzniká nebezpečenstvo úrazu elektrickým prúdom. Všetky opravy a nastavenia tohto spotrebiča zverte autorizovanému servisnému stredisku.
- Neodpájajte spotrebič zo sieťovej zásuvky ťahom za sieťový kábel - vzniká nebezpečenstvo poškodenia sieťového kábla/sieťovej zásuvky.

- Zabezpečte, aby sa napájací kábel nedotýkal horúcich povrchov. Vyhnite sa kontaktu napájacieho kábla s ostrými hranami alebo rohmi, neprivierajte ho do dverí a neťahajte zaň. Neprechádzajte spotrebičom cez napájací kábel.
- Nenechávajte spotrebič v prevádzke bez dozoru.
- Spotrebič je určený na použitie v domácnosti. Nepoužívajte spotrebič vo vonkajších priestoroch alebo na mokrom povrchu.
- Nedotýkajte sa spotrebiča ani napájacieho kábla mokrými rukami.
- Nezakrývajte otvory pre vstup a výstup vzduchu a nekladajte do nich žiadne predmety. Zaistite, aby otvory neboli ničím blokové.
- V prípade, že je sací otvor, podlahová hubica alebo teleskopická trubica blokována predmety, spotrebič okamžite vypnite a odstráňte blokujúci predmet.
- Zabráňte kontaktu sacích otvorov s časťami tela, aby nedošlo k zraneniu.
- Pred odpojením z el. siete spotrebič vždy najprv vypnite.
- Pred pripojením alebo výmenou príslušenstva spotrebič odpojte z el. siete.
- Pred použitím sa uistite, či je spotrebič riadne zostavený.
- Nikdy nepoužívajte spotrebič bez nádoby na prach a riadne inštalovaného filtra motora!
- Pri navíjaní napájacieho kábla späť do spotrebiča pridržujte zástrčku. Zabráňte prekrúteniu napájacieho kábla.
- Používajte len s dodaným príslušenstvom.
- Nevysávajte kvapaliny, horľavé alebo výbušné látky. Nepoužívajte spotrebič v blízkosti týchto látok.
- Nevysávajte horúci popol a tlejúce predmety ako napr. cigarety či zápalky.
- Nevysávajte stavebné materiály ako napr. jemný piesok alebo cementový prach.
- Pred použitím spotrebiča odstráňte z podlahy veľké a ostré predmety, zamedzíte tak prípadnému poškodeniu spotrebiča.
- Dbajte na zvýšenú opatrnosť pri vysávaní na schodoch.
- Nekladte ani nepoužívajte spotrebič v blízkosti miest s vysokou teplotou.
- Neponárajte spotrebič ani napájací kábel do vody alebo inej kvapaliny.

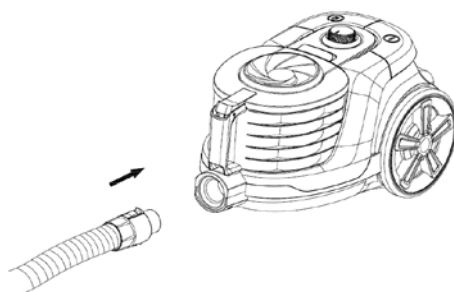
POPIS SPOTREBIČA



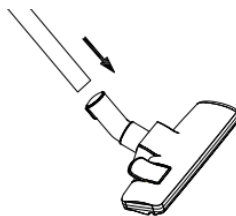
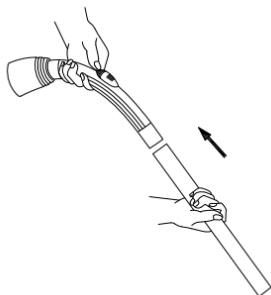
- | | |
|---|--|
| <ol style="list-style-type: none"> 1. Podlahová hubica 2. Teleskopická trubica 3. Regulácia prietoku vzduchu 4. Hadica 5. Konektor pre pripojenie hadice 6. Rukoväť | <ol style="list-style-type: none"> 7. Tlačidlo zapnuté/vypnuté 8. Tlačidlo pre uvoľnenie nádoby na prach 9. Tlačidlo pre navíjanie kábla 10. Regulácia výkonu 11. Štrbinová hubica 12. Hubica na čalúnenie |
|---|--|

MONTÁŽ SPOTREBIČA

- Zacsuknite konektor hadice do vysávača, vid' obrázok. Pre vybratie hadice stlačte poistku na konektore a vyberte ho.

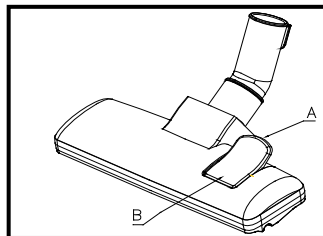


- Pripojte teleskopickú trubicu k zahnutému koncu hadice.
- Pripojte príslušenstvo/podlahovú hubicu k teleskopickej trubici.



Popis použitia jednotlivých hubíc

- **Podlahová hubica** má dve možnosti nastavenia:
- Pre čistenie tvrdých povrchov (parkety, plávajúca podlaha, dlažba atď.) by mala byť kefa vysunutá.
- Pre čistenie kobercov by mala byť kefa zasunutá.
- Nastavenie vykonáte stlačením prepínača na podlahovej hubici, viď obrázok.
- Štrbinová hubica je určená pre úzke priestory, radiátory, rohy, lišty pod.
- **Hubica na čalúnenie** je vhodná pre čistenie kresiel, autosedačiek, vankúšov a pod.



POUŽITIE SPOTREBIČA

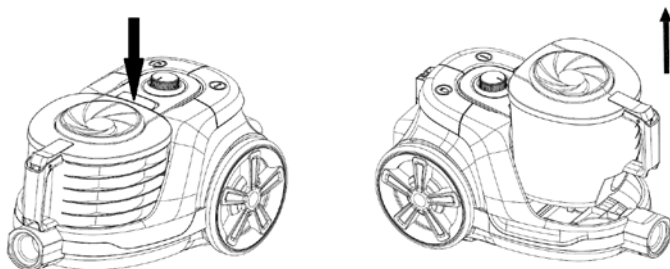
- Pred použitím spotrebiča najprv odviňte dostatočnú dĺžku napájacieho kábla a zapojte spotrebič do el. siete. Maximálna dĺžka kábla pre odvinutie je označená žltou značkou (neprekračujte pri odvíjaní túto dĺžku).
- Pre zapnutie či vypnutie spotrebiča stlačte tlačidlo zapnuté/vypnuté.
- Pomocou regulátora výkonu nastavte požadovaný výkon sania.
- Pre navinutie napájacieho kábla späť do spotrebiča stlačte tlačidlo pre navíjanie napájacieho kábla a druhou rukou pridržujte kábel tak, aby ste zaistili jeho správne navinutie do spotrebiča a zabránili jeho poškodeniu.

ÚDRŽBA A ČISTENIE

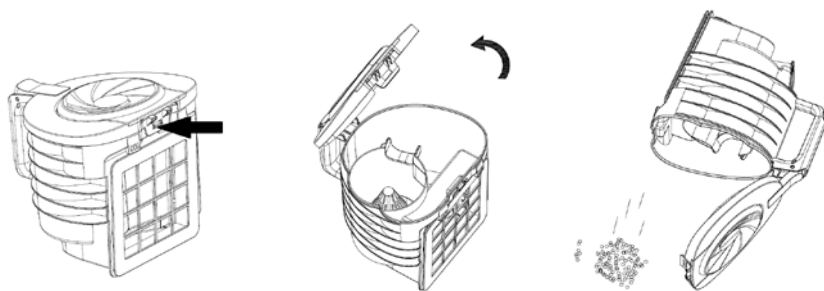
- Pred čistením spotrebič vždy vypnite a odpojte z el. sítě.
- Povrch spotrebiča utrite vlhkou handričkou. Nepoužívajte agresívne ani abrazívne čistiace prostriedky.

VYPRÁZDNENIE NÁDOBY NA PRACH

- Nádobu na prach vyprázdnite najdlhšie vtedy, ak dôjde k jej naplneniu po rysku MAX alebo k zníženiu sacieho výkonu spotrebiča. Postup:
- Vypnite spotrebič a odpojte ho z el. siete.
- Stlačte tlačidlo na uvoľnenie nádoby na prach a zdvihnutím ju vyberte.

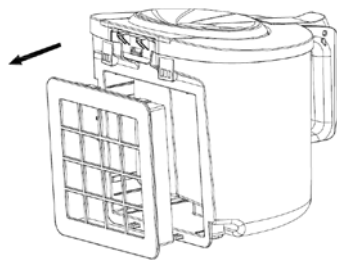


- Nádobu umiestnite nad odpadkový kôš, uvoľnite poistku pre otvorenie krytu (viď obr.), otvorte kryt nádoby a vysypte nečistoty.
- Potom nádobu opäť uzavrite a vráťte ju späť do spotrebiča. Uistite sa, že je nádoba riadne umiestnená.



ČISTENIE FILTRA MOTORA

- Filter motora sa nachádza na odnímateľnej nádobe na prach (pozri obrázok).
- Vyberte nádobu na prach zo spotrebiča a vyberte filter.
- Jemne vyklepte filter nad odpadkovým košom. Potom umyte filter pod studenou tečúcou vodou a nechajte úplne uschnúť. Pred ďalším použitím musí byť filter úplne suchý!
- Umiestnite filter späť a vráťte nádobu na prach do spotrebiča. Uistite sa, že je nádobu riadne umiestnená.

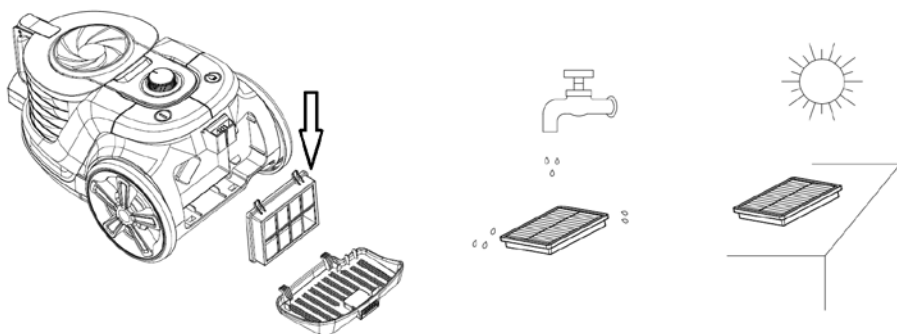


Upozornenie: Nikdy nepoužívajte spotrebič bez filtra motora!

- Filter je potrebné vyčistiť vždy, keď je znečistený, alebo ak je znížený sací výkon spotrebiča. Čistite filter aspoň dvakrát ročne.

ČISTENIE VZDUCHOVÉHO FILTRA

- Odstráňte kryt výstupu vzduchu a vyberte filter, vid' obrázok.
- Umyte filter pod studenou tečúcou vodou a nechajte ho úplne vyschnúť. Pred ďalším použitím musí byť filter úplne suchý!
- Umiestnite filter a kryt výstupu vzduchu späť do spotrebiča.



TECHNICKÁ ŠPECIFIKÁCIA

Menovitý rozsah napätia	220-240 V
Menovitý kmitočet	50 Hz
Menovitý maximálny príkon	900 W

Zmeny textu a technických údajov vyhradené.

POKYNY A INFORMÁCIE O ZAOBCHÁDZANÍ S POUŽITÝM OBALOM

Použitý obalový materiál odložte na miesto určené obcou na ukladanie odpadu.

LIKVIDÁCIA POUŽITÝCH ELEKTRICKÝCH A ELEKTRONICKÝCH ZARIADENÍ

Tento symbol na produktoch alebo v sprievodných dokumentoch znamená, že použité elektrické a elektronické výrobky nesmú byť pridané do bežného komunálneho odpadu. Pre správnu likvidáciu, obnovu a recykláciu odovzdajte tieto výrobky na určené zberné miesta. Alternatívne v niektorých krajinách

■ Európskej únie alebo v iných európskych krajinách môžete vrátiť svoje výrobky miestnemu predajcovi pri kúpe ekvivalentného nového produktu. Správnou likvidáciou tohto produktu pomôžete zachovať cenné prírodné zdroje a napomáhate prevencii potenciálnych negatívnych dopadov na životné prostredie a ľudské zdravie, čo by mohli byť dôsledky nesprávnej likvidácie odpadov.



Tento výrobok spĺňa všetky základné požiadavky smerníc EÚ, ktoré sa naň vzťahujú.