

*Rohinson*<sup>®</sup>

Instrukcja obsługi

**ODKURZACZ BEZWORKOWY**

**R-1235 Cyclone Force**



Przed użyciem urządzenia należy zapoznać się z jego instrukcją. Z urządzenia należy korzystać tylko w sposób opisany w niniejszej instrukcji obsługi. Instrukcję należy zachować.

## **WAŻNE INSTRUKCJE BEZPIECZEŃSTWA PRZECZYTAJ UWAŻNIE I ZACHOWAJ NA PRZYSZŁOŚĆ**

- Jeżeli urządzenie zostanie uszkodzone wskutek nieprzestrzegania zasad podanych w niniejszej instrukcji, gwarancja traci ważność. Producent ani importer nie ponoszą odpowiedzialności za szkody wynikające z nieprzestrzegania zasad podanych w instrukcji. Nieostrożne korzystanie z urządzenia nie jest zgodne z warunkami niniejszej instrukcji.
- Przed podłączeniem urządzenia do gniazdka elektrycznego należy upewnić się, że napięcie podane na tabliczce znamionowej odpowiada napięciu w gniazdku.
- Urządzenie podłączaj tylko do prawidłowo uziemionego gniazdka.

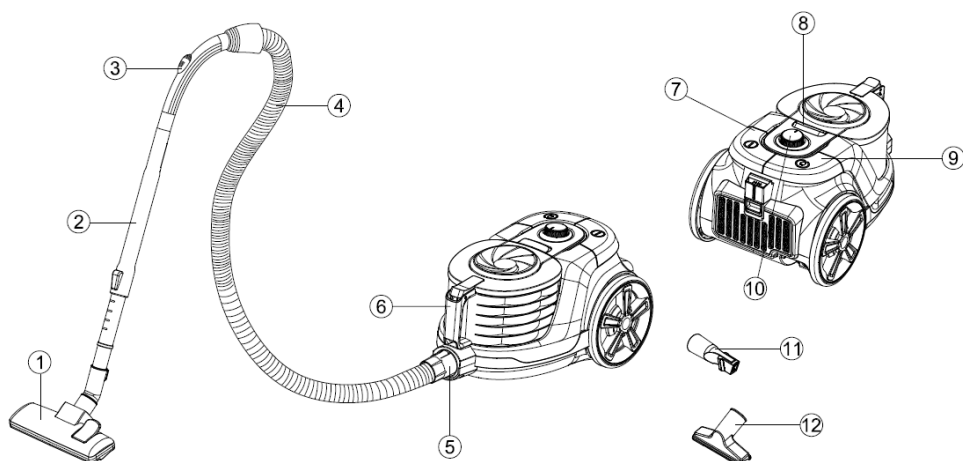
### **PRZESTROGA**

- Z niniejszego urządzenia mogą korzystać dzieci w wieku 8 lat i starsze oraz osoby o ograniczonej sprawności ruchowej, zmysłowej lub umysłowej, lub osoby bez doświadczenia i wiedzy, jeżeli są pod nadzorem lub zostały pouczone odnośnie instrukcji bezpieczeństwa obsługi urządzenia i rozumieją potencjalne zagrożenia. Czyszczenie i konserwację wykonywaną przez użytkownika nie mogą wykonywać dzieci, które nie są starsze niż 8 lat i nie znajdują się pod nadzorem. Urządzenie i jego przewód zasilający należy przechowywać poza zasięgiem dzieci młodszych niż 8 lat.
- Dzieciom nie wolno bawić się z urządzeniem.
- Urządzenia używaj tylko do celów, do których jest ono przeznaczone.
- Urządzenie nie jest przeznaczone do obsługi za pośrednictwem programatora, zewnętrznego timera lub zdalnego sterowania.
- Jeżeli urządzenia się nie używa lub zaplanowane jest jego czyszczenie, należy wyłączyć je i odłączyć od gniazdka elektrycznego.
- Jeżeli urządzenie nie funkcjonuje prawidłowo, zostało upuszczone, uszkodzone lub zanurzone w wodzie, nie wolno go używać. Nie wolno używać urządzenia z uszkodzoną wtyczką przewodu zasilającego. Pod żadnym pozorem nie wolno naprawiać urządzenia samemu. Nie wolno dokonywać żadnych modyfikacji urządzenia - grozi to porażeniem prądem elektrycznym. Naprawy i regulację niniejszego urządzenia może dokonywać tylko autoryzowane centrum serwisowe.

- Nie wolno odłączać urządzenia od gniazdka elektrycznego ciągnąc za przewód zasilający - istnieje ryzyko uszkodzenia przewodu zasilającego lub gniazdka.
- Upewnij się, że przewód zasilający nie dotyka gorących powierzchni. Unikaj kontaktu przewodu zasilającego z ostrymi krawędziami lub narożnikami, nie przywieraj go drzwiami i nie ciągnij za niego. Nie przejeżdżaj urządzeniem po przewodzie zasilającym.
- Nie pozostawiaj włączonego urządzenia bez nadzoru.
- Urządzenie jest przeznaczone do użytku domowego. Nie używaj urządzenia na zewnątrz ani na mokrych powierzchniach.
- Nie dotykaj urządzenia ani przewodu zasilającego mokrymi rękoma.
- Nie zasłaniaj otworów wlotowych i wylotowych powietrza i nie umieszczaj w nich żadnych przedmiotów. Zapewnij, aby otwory były drożne.
- Jeżeli otwór ssący, dysza podłogowa lub rura teleskopowa są zablokowane przez przedmioty, natychmiast wyłącz urządzenie i wsuń przedmiot blokujący.
- Unikaj kontaktu otworów ssących z częściami ciała, aby zapobiec urazom.
- Przed odłączeniem od sieci el. zawsze najpierw wyłącz urządzenie.
- Przed podłączeniem lub wymianą akcesoriów odłącz urządzenie od źródła zasilania.
- Przed użyciem upewnij się, że urządzenie jest prawidłowo zmontowane.
- Nigdy nie używaj urządzenia bez pojemnika na kurz i prawidłowo zainstalowanego filtra silnika!
- Podczas nawijania przewodu zasilającego z powrotem do urządzenia trzymaj wtyczkę. Unikaj skręcania przewodu zasilającego.
- Używaj tylko z dołączonymi akcesoriami.
- Nie odkurzaj płynów, substancji łatwopalnych lub wybuchowych. Nie używaj urządzenia w pobliżu tych substancji.
- Nie wolno zbierać odkurzaczem gorącego popiołu ani tłących się przedmiotów, takich jak papierosy lub zapalki.
- Nie odkurzaj materiałów budowlanych, takich jak drobny piasek lub pył cementowy.
- Przed użyciem odkurzacza usuń duże i ostre przedmioty z podłogi, aby uniknąć potencjalnego uszkodzenia urządzenia.
- Zachowaj szczególną ostrożność podczas odkurzania na schodach.

- Urządzenia nie wolno umieszczać ani używać w pobliżu miejsc o wysokiej temperaturze.
- Nie zanurzaj urządzenia ani przewodu zasilającego w wodzie lub w innych cieczach.

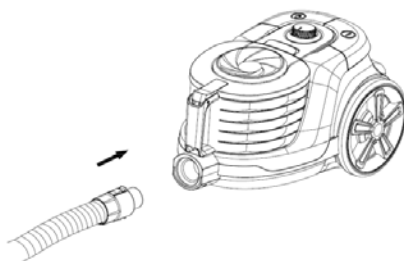
## OPIS URZĄDZENIA



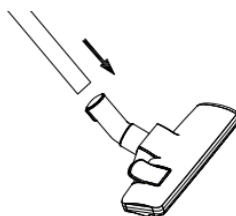
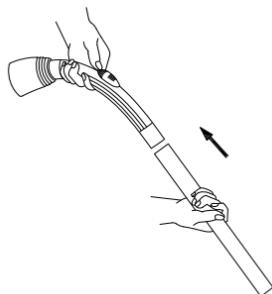
- |                                  |   |
|----------------------------------|---|
| 1. Dysza do podłóg               | 8. Przycisk do zwolnienia pojemnika na kurz |
| 2. Rura teleskopowa              | 9. przycisk do nawinięcia przewodu          |
| 3. Regulacja przepływu powietrza | 10. Regulacja mocy                          |
| 4. Wąż                           | 11. Dysza szczelinowa                       |
| 5. Złącze do podłączenia węża    | 12. Dysza do tapicerki                      |
| 6. Uchwyt                        |   |
| 7. Przycisk włącz/wyłącz         |   |

## MONTAŻ URZĄDZENIA

- Zatrzaśnij złącze węża w odkurzaczu, patrz rysunek. Aby wyjąć wąż, naciśnij zaczepek na złączu i wyjmij go.

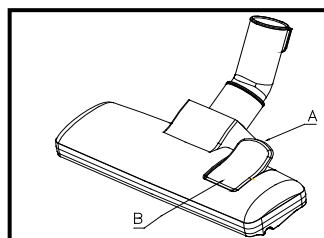


- Podłącz rurę teleskopową do zakrzywionego końca węża.
- Podłącz akcesoria/dyszę do podłóg do rury teleskopowej.



### Opis zastosowania poszczególnych dysz

- **Dyszę do podłóg** można zastosować dwoma sposobami:  
Do czyszczenia twardych powierzchni (parkiet, podłóg laminowanych, posadzki itp.) należy szczotkę wysunąć.  
Do czyszczenia dywanów należy szczotkę zasunąć.
- Aby to zrobić, naciśnij przełącznik na dyszy do podłóg, jak pokazano na rysunku.
- Dysza szczelinowa jest przeznaczona do wąskich miejsc, kaloryferów, narożników, profili itp.
- Dysza do tapicerki nadaje się do czyszczenia foteli, fotelików samochodowych, poduszek itp.



## KORZYSTANIE Z URZĄDZENIA

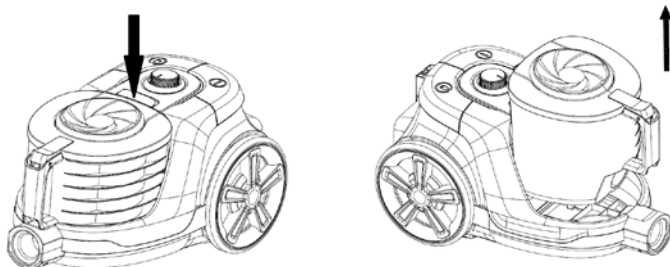
- Przed użyciem urządzenia należy najpierw odwinąć wystarczającą długość przewodu zasilającego i podłączyć urządzenie do sieci el. Maksymalna długość przewodu do odwinienia jest oznaczona żółtym znakiem (nie należy przekraczać tej długości).
- Aby załączyć lub wyłączyć urządzenie, naciśnij przycisk włącz/wyłącz.
- Dostosuj wymaganą intensywność ssania za pomocą regulatora mocy.
- Aby zwinać przewód zasilający z powrotem do urządzenia, naciśnij przycisk zwijania, a drugą ręką trzymaj przewód tak, aby zapewnić prawidłowe nawinięcie przewodu do urządzenia i zapobieżenia jego uszkodzenia.

## KONSERWACJA I CZYSZCZENIE

- Przed czyszczeniem należy zawsze wyłączyć urządzenie i odłączyć je od sieci el.
- Przetrzyj powierzchnię urządzenia wilgotną szmatką. Nie używaj agresywnych ani ściemych środków czyszczących.

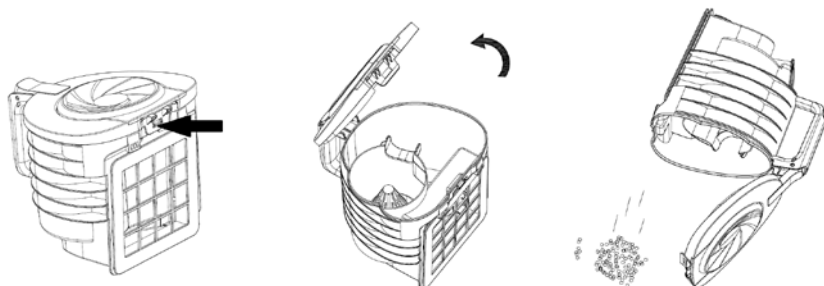
## OPRÓŻNIANIE POJEMNIKA NA KURZ

- Opróżniaj pojemnik na kurz wtedy, gdy zostanie napełniony do znaku MAX lub gdy zmniejszy się moc ssania. Procedura:
- Wyłącz urządzenie i odłącz je od sieci el.
- Naciśnij przycisk do zwolnienia pojemnika na kurz i wyjmij go do góry.



- Umieść pojemnik nad koszem na śmieci, zwolnij blokad do otwierania pokrywy (patrz rys.), otwórz pokrywę pojemnika i usuń brud.

- Następnie zamknij pojemnik i włóż go z powrotem do urządzenia. Upewnij się, że pojemnik jest umieszczony prawidłowo.

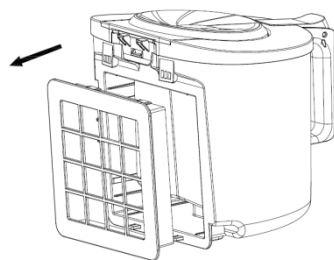


### CZYSZCZENIE FILTRA SILNIKA

- Filtr silnika znajduje się na wyjmowanym pojemniku na kurz (patrz rysunek).
- Wyjmij pojemnik na kurz z urządzenia i wyjmij filtr.
- Delikatnie wytrzep filtr nad koszem na śmieci. Następnie umyj filtr pod zimną bieżącą wodą i pozostaw do całkowitego wyschnięcia. Filtr musi być całkowicie suchy przed dalszym użyciem!
- Umieść filtr z powrotem i wróć pojemnik na kurz do urządzenia. Upewnij się, że pojemnik jest umieszczony prawidłowo.

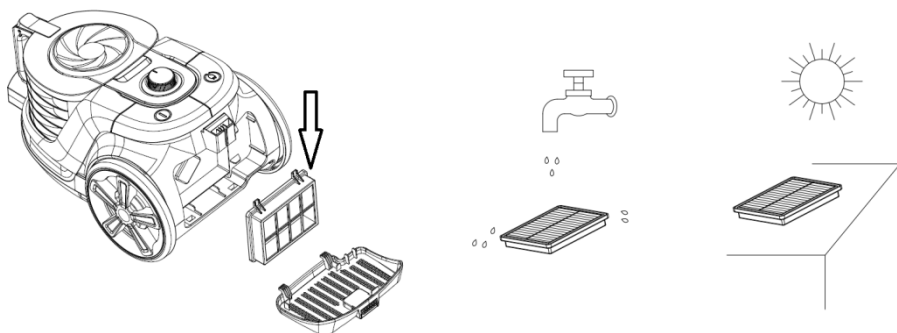
**Pamiętaj:** Nigdy nie używaj urządzenia bez filtra silnika!

- Filtr należy czyścić zawsze, gdy jest zabrudzony lub gdy moc ssania urządzenia ulegnie zmniejszeniu. Czyść filtr co najmniej dwa razy w roku.



### CZYSZCZENIE FILTRA POWIETRZA

- Zdejmij pokrywę wylotu powietrza i wyjmij filtr (patrz rysunek).
- Umyj filtr pod zimną bieżącą wodą i pozostaw do całkowitego wyschnięcia. Filtr musi być całkowicie suchy przed dalszym użyciem!
- Umieść filtr i kratkę wylotu powietrza z powrotem w urządzeniu.





**SPECYFIKACJA TECHNICZNA**

Zakres napięcia znamionowego	220-240 V
Częstotliwość znamionowa	50 Hz
Maksymalny znamionowy pobór mocy	900 W

Zmiany tekstu i danych technicznych zastrzeżone.

**INSTRUKCJE ORAZ INFORMACJE DOTYCZĄCE USUWANIA ZUŻYTYCH OPAKOWAŃ**

Zużyty materiał opakowaniowy należy przekazać do miejsca wyznaczonego przez gminę do utylizacji odpadów.

**USUWANIE ZUŻYTYCH URZĄDZEŃ ELEKTRYCZNYCH I ELEKTRONICZNYCH**

Ten symbol umieszczony na urządzeniach lub w dokumentacji towarzyszącej oznacza, że zużytych urządzeń elektrycznych i elektronicznych nie można łączyć z odpadami z gospodarstw domowych. W celu odpowiedniej likwidacji, odzysku i recyklingu należy przekazać te urządzenia do wyznaczonych punktów zbiórki. Alternatywnie, w niektórych krajach Unii Europejskiej lub innych krajach europejskich, można zwrócić te urządzenia lokalnemu dystrybutorowi podczas zakupu innego ekwiwalentnego urządzenia. Właściwa utylizacja tych urządzeń pozwoli na zachowanie cennych zasobów naturalnych i uniknięcie ewentualnego negatywnego wpływu na środowisko naturalne i zdrowie ludzi, który mógłby zaistnieć w przypadku niewłaściwego zagospodarowania odpadów.



Urządzenie to spełnia wszystkie podstawowe wymagania dyrektyw UE, które go dotyczą.